

パルス検出器

(電力需給用複合計器専用)

標準価格(外税) 162,000円

OCK-8A

(北海道・東北・東京・北陸・関西(10CDM)・中国・四国・九州・沖縄 各電力管内用)

OCK-8

(中部電力管内用)



特長

- 1 電力需給用複合計器からの出力パルス定数50,000pulse/kWhを受け、50,000pulse/kWh、2,000pulse/kWhの2種類が出力可能です。
- 2 LED表示を搭載しているため、設定が簡単です。
- 3 RoHs指令に対応しています。

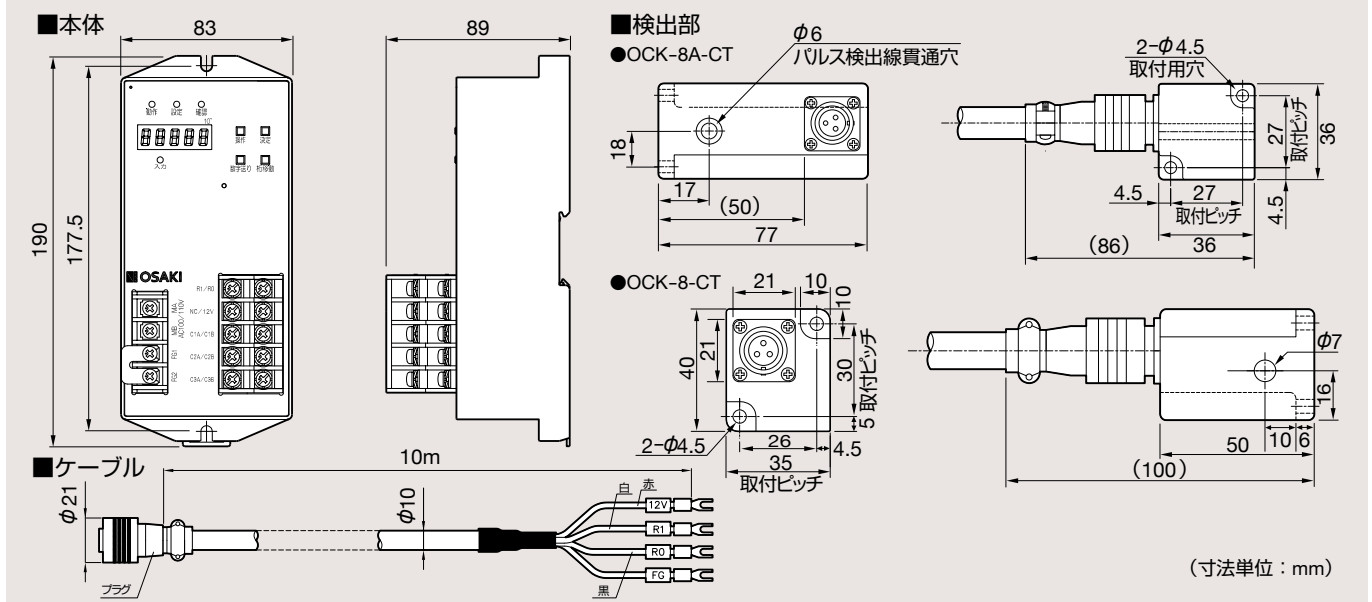
パルス変換機能を装備したパルス検出器の標準版

仕様

名称(型名)	OCK-8A (北海道・東北・東京・北陸・関西(10CDM)・中国・四国・九州・沖縄 各電力管内用) OCK-8 (中部電力・関西電力(10CDM) 管内用)
入力	貫通形 CT 50,000pulse/kWh パルス幅 10msec 以上、パルス間隔 60msec 以上 DC パルス電流 8mA 以上 40mA 以下 2,000pulse/kWh (400Hz 変調パルス) パルス幅 10msec 以上、パルス間隔 140msec 以上 DC パルス電流 12mA 以上 40mA 以下
	出力1、出力2 2点 (C1A-C1B、C2A-C2B) 無電圧 a 接点 DC30V 以下 500mW 以下 パルス幅 120±5msec/40±4msec/13±1msec
出力	出力3 (50,000pulse/kWh 入力時のみ使用可) 1点 (C3A-C3B) 無電圧 a 接点 DC30V 以下 500mW 以下 パルス幅 入力と同じ (スルー出力)
	伝送距離 最大 500m (CVVS 1.25mm ² 使用)

表示	数字LED	パルス定数、合成変成比、パルス幅 等 (赤色5桁数字表示)
	LEDランプ	動作、設定、確認、入力 (全て赤色)
キー操作	操作	動作/設定/確認のモード変更
	決定	モード変更、設定内容の確定
	数字送り	表示の切り替え、設定データの数値変更
	桁移動	表示の切り替え、設定データの桁移動
電源	AC100/110V±10%、50/60Hz共用、5VA以下	
使用環境	温度：-10~55℃、湿度：90%RH以下 (非結露時)	
雰囲気	腐食性ガスのない場所、一般工業計器並	
取付方法	壁掛取付、IECレール取付兼用	
質量	本体:約500g	
	パルス検出部:約100g	

外形寸法図



●ケーブルは必ず付属のケーブルを使用してください。
●出力端子には必ず規定以下の負荷を接続してください。