

計器用変圧器

樹脂モールド

形名

EFR6-25
EFR6-25F

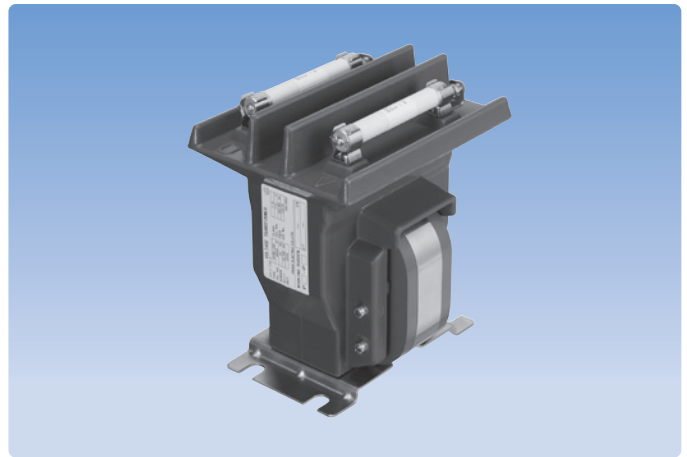
用途

一般計器用、電力需給用

特長

- 小形・軽量で取り扱いに便利です。
- コイルは樹脂でモールドされているので、耐湿、耐久性に優れています。
- 普通電力量計と組み合わせて検定を受けることができます。

※ヒューズ付



仕様

形名	定格一次電圧 (V)	定格二次電圧 (V)	定格負担 (VA)	確度階級 (級)	定格周波数 (Hz)	VTヒューズ	最高電圧 (V)	検定	質量 (kg)
EFR6-25, EFR6-25F	6600	110	25	1.0	50 または 60	7.2/3.6kV 1A 40kA	6900	可	7

- (注) 1. ヒューズなしの場合は、形名の最後のFがなくなります。
2. 定格周波数をご指定ください。

外形寸法

(単位: mm)

●EFR6-25F

