

形名

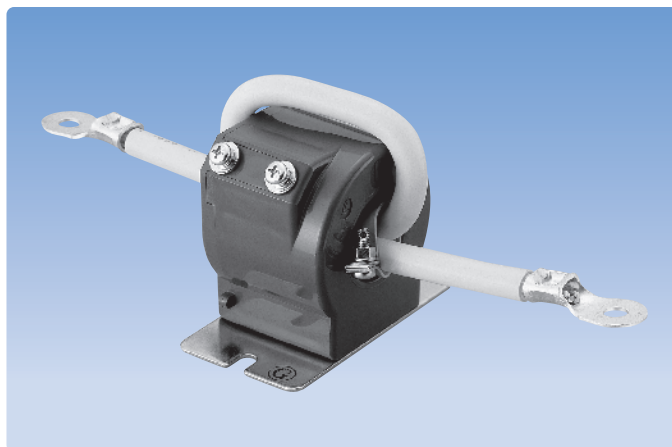
CPR-15W

用途

一般計器用、電力需給用

特長

- 普通電力量計と組み合わせて検定が受けられる検定対応品で、定格負担は15VAです。
- 定格一次電流により一次貫通導体が2T以上の場合は一次貫通導体付となり、1Tの場合は一次貫通導体は付きません。



変流器

1100V以下

仕様

| 形名 | 構造 | 定格一次電流 (A) | 定格二次電流 (A) | 定格負担 (VA) | 確度階級 (級) | 定格周波数 (Hz) | 過電流強度 (倍) | 最高電圧 (V) | 検定 | 質量 (kg) |
|---------|--------|----------------|------------|-----------|----------|-----------------|-----------|----------|----|---------|
| CPR-15W | 一次導体付 | 10, 15, 20, 30 | 5 | 15 | 1.0 | 50 または 60 | 40 | 1150 | 可 | 1.4 |
| | | 40 | | | | | | | | 0.9 |
| | | 50, 60, 75 | | | | | | | | 1.5 |
| | | 100 | | | | | | | | 1.1 |
| | | 120 | | | | | | | | 1.2 |
| | | 150 | | | | | | | | 1.0 |
| | | 200, 250, 300 | | | | | | | | 0.7 |
| | 一次導体なし | 400 | | | | | | | | 0.8 |
| | | 500, 600 | | | | | | | | 0.6 |
| | | 750 | | | | | | | | 0.7 |

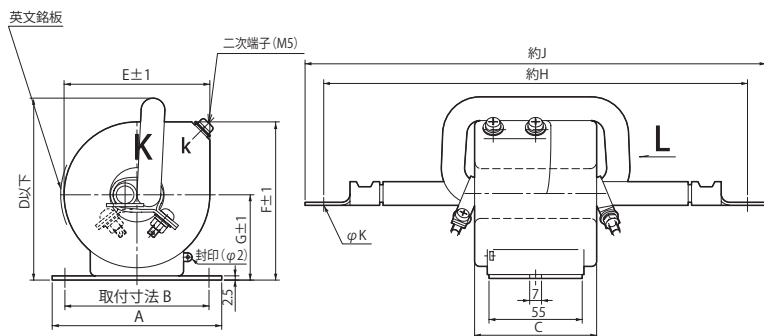
(注) 定格周波数をご指定ください。

外形寸法

(単位: mm)

●CPR-15W (一次導体付)

| 定格一次電流(A) | 通用圧着端子R形 | A | B | C | D | E | F | G | H | J | K |
|-----------|----------|-----|----|----|-----|----|----|----|-----|------|-----|
| 10 | 5.5-6 | 100 | 85 | 72 | 120 | 86 | 93 | 50 | 250 | 262 | 6.4 |
| 15 | 5.5-6 | | | | | | | | | | |
| 20 | 8-6 | | | | | | | | | | |
| 30 | 8-6 | | | | | | | | | | |
| 40 | 14-6 | | | | | | | | | | |
| 50 | 22-8 | | | | | | | | | | |
| 60 | 22-8 | | | | | | | | | | |
| 75 | 22-8 | 85 | 70 | 55 | 100 | 70 | 77 | 42 | 272 | 10.5 | |
| 100 | 38-8 | | | | | | | | | | |
| 120 | 60-10 | | | | | | | | | | |



●CPR-15W (一次導体なし)

| 定格一次電流(A) | A | B | C | φD | φE | F | G |
|-----------|-----|----|----|----|----|----|----|
| 150 | 100 | 85 | 57 | 25 | 76 | 83 | 45 |
| 200 | 100 | 85 | 55 | 32 | 70 | 77 | 42 |
| 250~400 | 85 | 70 | 55 | 32 | 70 | 77 | 42 |
| 500~750 | 100 | 85 | 57 | 50 | 86 | 93 | 50 |

