

光ファイバコードが密集していて、手が入りにくい
高密度実装されたラックや光配線盤や
パッチパネル内でも光コネクタを
簡単にかつ安全に着脱できる工具です。



■主な特長

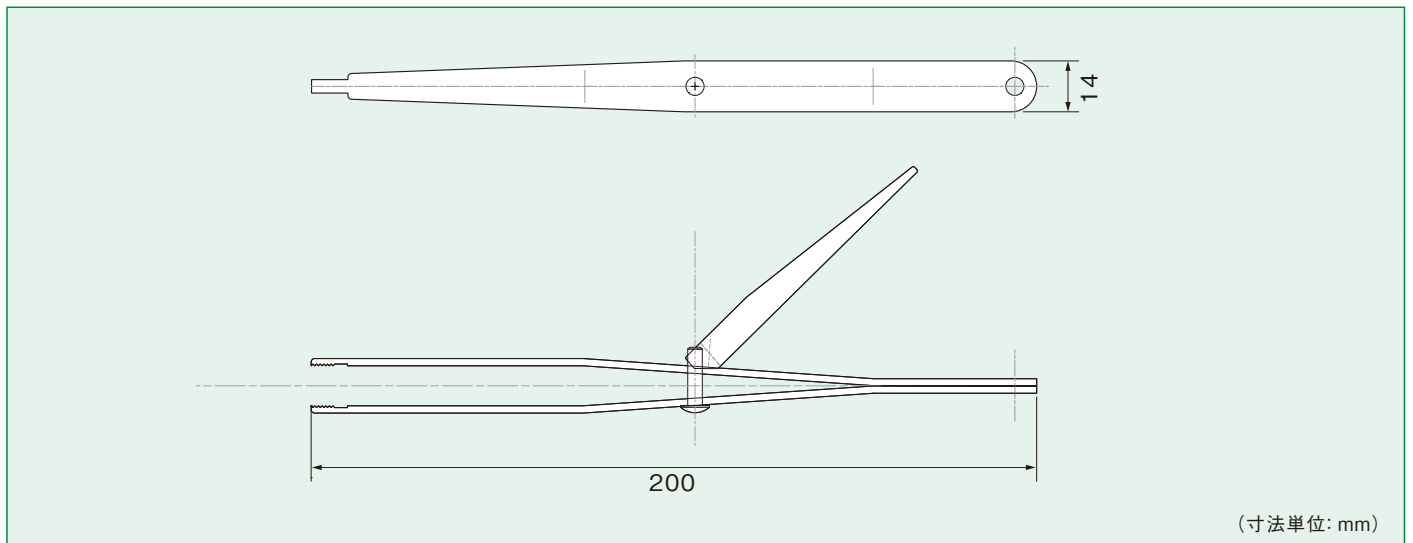
- これ1台で、SCコネクタ/LCコネクタ/MUコネクタを共用して使用できます。
- MUコネクタについては、多心アダプタに挿入されている場合でもコネクタを着脱することができます。(隣接するコネクタに影響を与えにくい)
- ローレットネジやUTPケーブルの着脱も可能です。※

※本製品はコネクタ誤着脱防止、並びに着脱作業による通信回線への影響を保証するものではありません。

■適用光コネクタ

SC・MU・LCコネクタ

外形寸法



●お願い

記載内容は、設計変更その他の理由によりご連絡申し上げることなく変更させていただくことがありますので、お手数ですが、お引き合いの際は当社(代理店)販売担当者にご確認くださいようお願い申し上げます。

大崎電気工業株式会社

営業本部 〒141-8646 東京都品川区東五反田2-10-2 東五反田スクエア
情報通信部 TEL(03)3443-7261 FAX(03)3443-7262

<http://www.osaki.co.jp>

取扱店