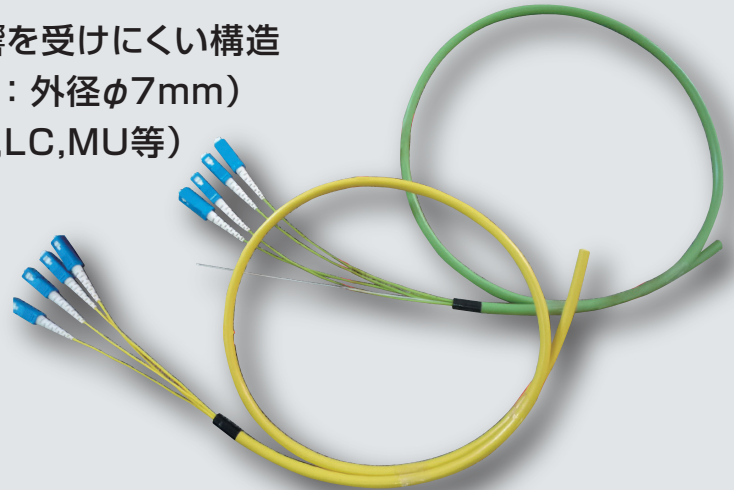


ノンメタリック 難燃高強度光ケーブル

光コネクタ付ファイバコード

特 長

- 側圧に強い高強度型の構造
- ノンメタリック構造のため、雷サージの影響を受けにくい構造
- ケーブル外形が細く、敷設が容易(1~4心：外径φ7mm)
- 各種光コネクタを接続可能(SC,FC,SC2,LC,MU等)
- 多心型ケーブルも対応可(24心まで)
- 難燃性能に優れ、延焼を防ぐ
- UL1581(VW-1)適合



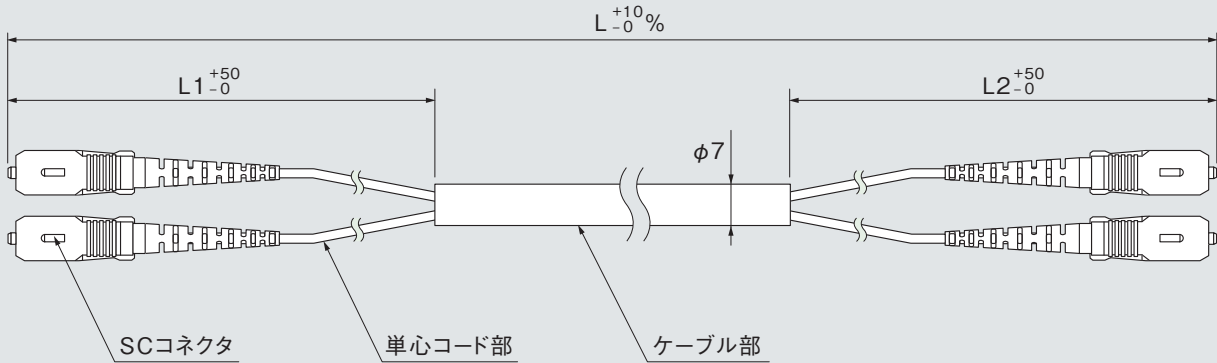
仕 様

項 目		仕 様		
単心光ファイバ	ファイバ心線	ファイバ種別	SM(10/125nm)	GI(50/125nm)
		モードフィールド径(μm)	9.5±1.0	50±3.0
		クラッド径(μm)	125±2.0	
		モードフィールド偏心率(μm)	1以下	3以下
		クラッド非円率(%)	2以下	6以下
	緩衝材	材質	アラミド繊維	
被覆	材質	PVC(ポリ塩化ビニール)		
	外径(mm)	1.7±2.0		
シース	材質	難燃PVC		
	標準厚(mm)	約1.2		
ケーブル外径(mm)		約7		
テンションメンバ	材料	FRP + アラミド繊維		
	本/mm	1/1.0(FRP)		
ケーブル重量(kg/km)		約55		
ケーブル色		黄色	若草色	
心数		1 ~ 4心※		
許容張力	コード(N)	60以下		
	ケーブル(N)	390以下		
許容曲げ半径	コード(mm)	30以上		
	ケーブル	固定時：ケーブル外径の10倍以上 延線時：ケーブル外径の20倍以上		
伝送損失		0.5dB/km以下		
適用コネクタ		SCまたはSC2, FC, MU, LC, DS等		
接続損失(dB)		0.5以下(λ=1.3μm)		
反射減衰量(dB)		40以上(SPC研磨)		
使用温度範囲(℃)		-20~60		

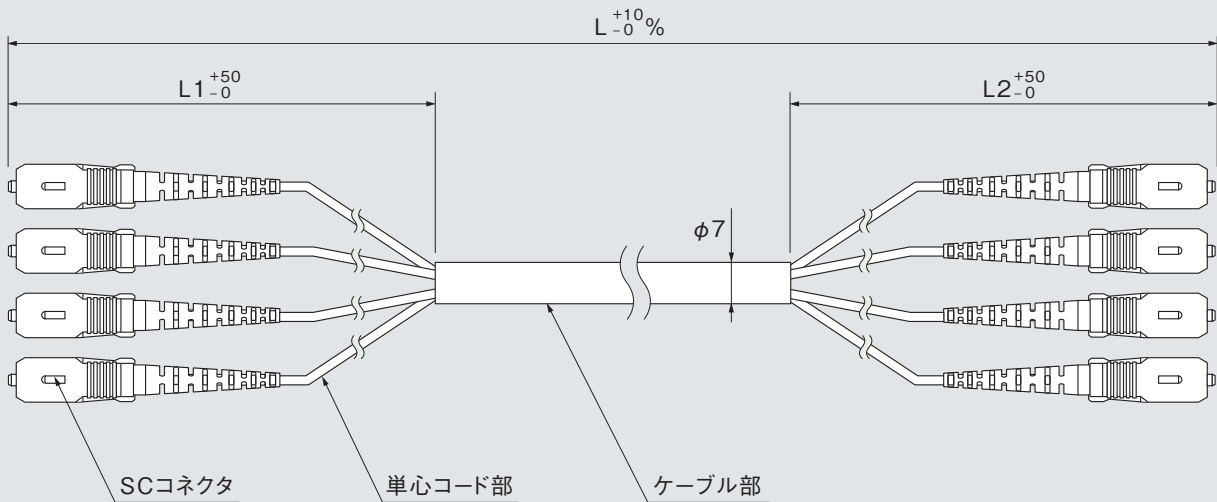
※多心ケーブルの仕様については、別途お問い合わせ願います。

外形寸法

◆2心タイプ (SCコネクタつきの場合)



◆4心タイプ (SCコネクタつきの場合)



*L、L1、L2はご指定ください。 *ポートは、単心コード部外皮上に施されたナンバリングにより識別します。

(寸法単位: mm)



「安全に関するご注意」

●安全のため、機器の取付や接続は、通信機器工事などの専門の技術をお持ちの方が行ってください。

●お願い

記載内容は、設計変更その他の理由によりご連絡申し上げることなく変更させていただくことがありますので、お手数ですが、お引き合いの際は当社（代理店）販売担当者にご確認くださいようお願い申し上げます。

大崎電気工業株式会社

営業本部 〒141-8646 東京都品川区東五反田2-10-2 東五反田スクエア
 情報通信部 TEL(03)3443-7261 FAX(03)3443-7262

<http://www.osaki.co.jp>

取扱店