



# 仕様書

電子式週間プログラムタイムスイッチ

TYE6-2WD形



大崎電気工業株式会社

## 1. 適用

この仕様は、電子式週間プログラムタイムスイッチ「TYE6-2WD形」に適用する。

## 2. 型式

- (1) 名称 電子式週間プログラムタイムスイッチ  
 (2) 形名 TYE6-2WD形

## 3. 定格

- (1) 定格電圧 AC100V-200V共用  
 (2) 定格周波数 50/60Hz共用  
 (3) 定格消費電力 1VA以下 (0.5W以下) (AC200V 60Hz時)  
 (4) 出力回路数 2回路  
 (5) 出力容量 無電圧c接点  
     AC250V・5A以内 (抵抗負荷)  
     DC30V・5A以内 (抵抗負荷)  
     AC250V・2A以内 (誘導負荷  $\cos\phi = 0.4$  以上)  
     DC30V・2A以内 (誘導負荷 L/R=7ms 以下)  
     最小適用負荷 DC5V・10mA

## 4. 構成および機能

- (1) 制御方式  
 ①制御種類 : 24時間制御  
 ②制御周期 : 週間  
 (2) 手動操作機能 プログラムに関係なく手動で負荷の「入」・「切」が可能  
 (3) 停電補償機能 リチウム電池による停電補償  
     累積停電時間 5年間 (25℃にて)  
 (4) 表示 (液晶表示器によるデジタル表示および文字表示)  
 ①時刻 : 7セグメント表示  
 ②曜日 : 曜日マーク (月～日) 表示  
 ③プログラムデータ : 7セグメント表示、文字表示  
 ④プログラム番号 : k/n 番目表示  
 ⑤制御状態 : 文字表示 (自動・入・切)  
 ⑥設定項目 : ■表示  
 ⑦出力回路番号表示 : 文字表示 ( ① ・ ② )  
 ⑧サマータイム : 文字表示 (夏)

## (5) 設定機能

- ①時刻設定 時・分の設定
- ②プログラム設定 全7パターンのうち、5パターンに設定入力が可能  
(2パターンについては固定パターン)  
各パターンごとに「入」・「切」制御最大10動作
- ③出力回路番号選択 設定入力／内容確認したい出力の番号ボタンで選択する
- ④週間制御 開閉制御する／しない曜日を設定
- ⑤パターン割付 各曜日ごとにパターン番号を割り付ける
- ⑥サマータイム サマータイム実施時、現在時刻を1時間進める

## (6) 取付方法

- ①分電盤協約取付
- ②DINレール取付 (35mm幅 トップハット型)

## (7) 表面パネル回転機構

表面パネル部には、90°ごとの回転によって、4方向のうち、1つの方向を選択可能な機構を有する。

## 回転手順

- ①端子カバーを外し、表面パネル部を正規位置から下方へスライド後、所定角度を回転させる。  
右回転：90°ごとに180°まで  
左回転：90°ごとに90°まで
- ②回転後、正規位置へ戻し、端子カバーを装着する。

## 5. 性能

- (1) 許容電圧変動範囲 AC80V～AC240V
- (2) 許容周波数変動範囲 47Hz～63Hz
- (3) 絶縁抵抗 下記の場所で100MΩ以上
  - ①端子部一括と接地された金属板間
  - ②電源回路と制御出力回路間
  - ③接点間
- (4) 商用周波耐電圧 下記の場所に印加後、異常を生じない。
  - ①端子部一括と接地された金属板間  
2000V 1分間
  - ②電源回路と制御出力回路間  
2000V 1分間
  - ③接点間  
1000V 1分間

- (5) 雷インパルス耐電圧 下記の場所に6 kV ( $1.2 \times 50 \mu\text{s}$  の標準波形)を印加後、異常を生じない。
- ①電源端子間
  - ②端子部一括と接地された金属板間
- (6) 耐振動 下記の振動を加え、その後の制御機能、電氣的動作、機械的動作に異常を生じない。
- ・複振幅 : 4 mm
  - ・周波数 : 16.7 Hz
  - ・印加方向 : 上下・左右・前後
  - ・印加時間 : 各1時間
- (7) 耐衝撃 上下・左右・前後の方向に衝撃を各2回加えた時、異常を生じない。
- ・構造耐久 : 500 m/s<sup>2</sup>
  - ・誤動作耐久 : 100 m/s<sup>2</sup>
- (8) ノイズ耐量 定格電圧を印加し、線間・対ベース間に下記の方形波ノイズをノイズシュミレータにて注入した時、異常を生じない。
- ・パルス電圧 : 1500 V
  - ・パルス幅 : 50 ns および  $1 \mu\text{s}$
  - ・極性 : 正および負
  - ・繰り返し同期 : 16 ms
  - ・印加時間 : 1分間
- (9) 静電気ノイズ
- ①誤動作  
IEC 61000-4-2の間接放電法に従って±6 kVの静電気を10回印加したとき、マイコン暴走などの異常を生じない。
  - ②破壊  
IEC 61000-4-2の気中放電法に従って±8 kVの静電気を10回印加した後、正常動作すること。
- (10) 時計精度 温度25℃において月差±15秒以内
- (11) 使用周囲温度 -10℃～50℃ (ただし結露、氷結しないこと)
- (12) 使用周囲湿度 85%RH以下
- (13) 質量 約200 g

6. 付属部品

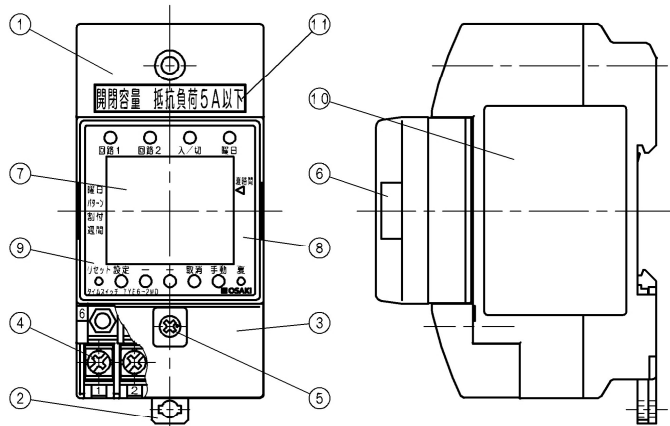
- |                      |    |
|----------------------|----|
| (1) 取扱説明書            | 1通 |
| (2) 施工説明書            | 1通 |
| (3) 端子カバー (M3取付ねじ付き) | 1個 |
| (4) 本体取付け用木ねじ (M4)   | 2本 |

7. 添付資料

- |            |          |
|------------|----------|
| (1) 仕様書添付図 | BSK22016 |
|------------|----------|

以上

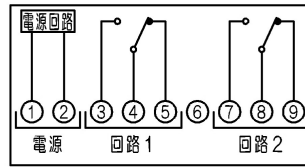
外観および各部の名称



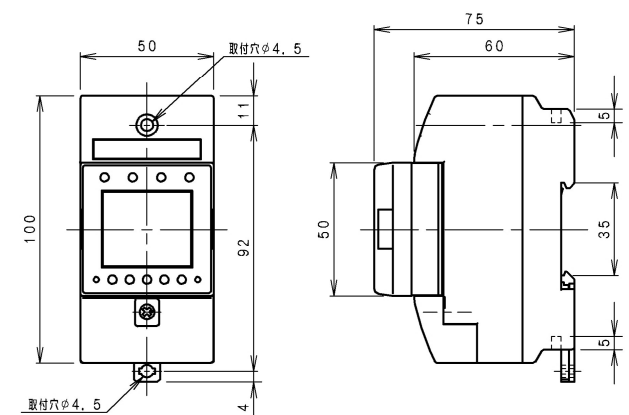
＜主要構成部品内訳＞

No.	名称	仕様・材質
1	ケース	PBT (ポリブチレンテレフタレート) 樹脂成型品
2	DINレール取付具	POM (ポリアセチレン) 樹脂成型品
3	端子カバー	PC (ポリカーボネート) 樹脂成型品
4	端子部	M3.5座付端子ねじ
5	端子カバー固定ねじ	M3ねじ
6	表示板カバー	AS (アクリロニトリルスチレン) 樹脂成型品
7	表示部	LCD表示器
8	表示板	PC (ポリカーボネート) 樹脂板
9	設定部	ラバーコンタクトスイッチ
10	ステッカー	ポリエステルフィルム
11	通電容量表示ラベル	ポリエステルフィルム

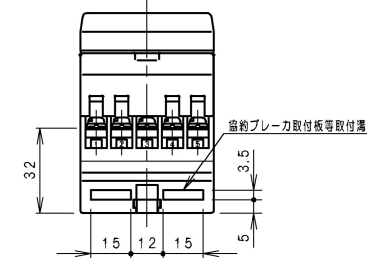
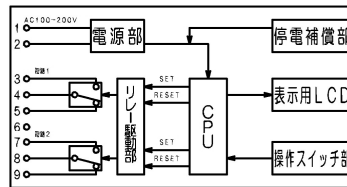
端子配置図



外形寸法図 (単位: mm)



内部ブロック図



＜ステッカー表示内容＞

**タイムスイッチ TYE6-2WD**

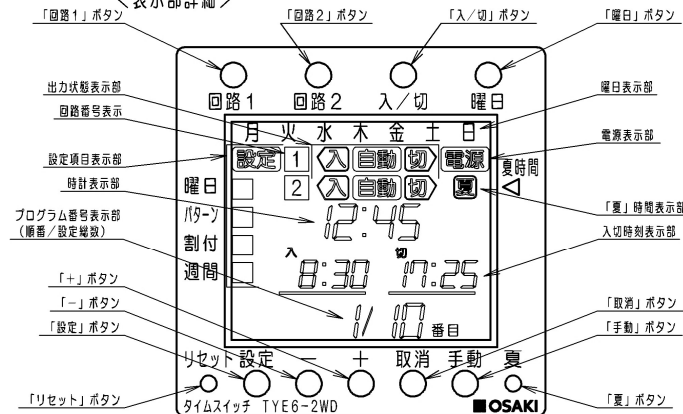
設定操作時の注意事項

- 設定操作は、回路番号で表示されている出力に対して行われます。設定操作したい出力を切り替えるには、通常の運転状態で「回路1」または「回路2」ボタンを押します。
- 過剰設定は、通常の運転状態で「曜日」ボタンを押した後、「曜日」ボタンで設定したい曜日に合せ、「入/切」ボタンを押して行います。最後に「設定」ボタンを押します。
- 「End」表示が出たら設定操作終了です。

設定内容の確認方法  
「設定」ボタンを押して設定確認画面を出すと、設定内容が表示されます。  
「設定」ボタンを押すことにより動作モードが切り替わり、設定内容を確認することが出来ます。点滅している状態で「+」ボタンを押すと、設定内容を変更することが出来ます。

大崎電気工業株式会社

＜表示部詳細＞



＜表示部パネル向きバリエーション＞

