

形名

# TYE4-2WS/DA

特長

基本的特長はP9をご覧ください。

- 1台2役  
ソーラー制御を2回路内蔵。うち1回路は24時間制御へ、ご購入後の切替も可能です。(回路1はソーラー制御固定になりますので、24時間制御への切り替えはできません。)
- 無通電状態でも設定ができます。  
盤に取り付ける前や停電中などの無通電状態でも、あらかじめ手元で設定できて使いやすくなりました。
- カレンダー  
年・月・日を入力するだけで、曜日の設定が不要です。また、閏年自動補正機能により、いつでも正しい日を表示します。
- ソーラータイムスイッチでも任意の時刻で入切可能  
日出・日没時刻によらず、定時ON/OFF制御が可能です。
- 操作性が向上  
「入」、「切」を組み合わせて表示・設定します。見やすい表示、わかりやすい設定方法になりました。
- 夏時間制(サマータイム)対応  
サマータイムが、導入されても大丈夫です。ボタンを1回押すだけで、時間を1時間進め、もう1回押すと、1時間戻します。

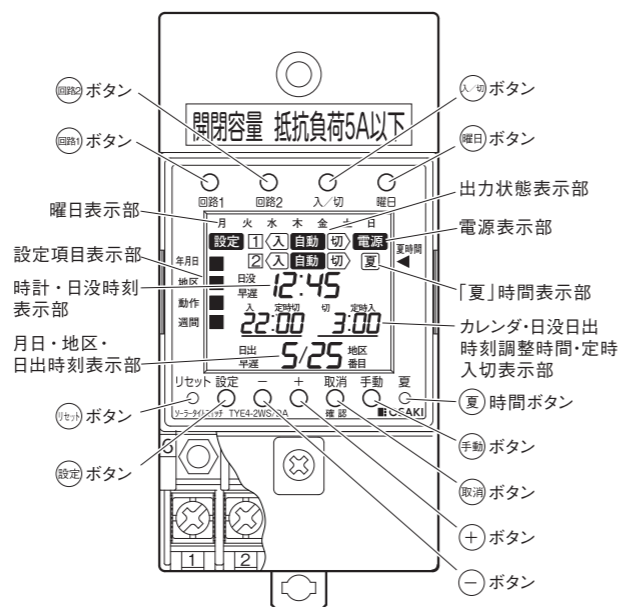
仕様

形名	TYE4-2WS/DA
制御種類	ソーラー制御またはソーラー制御+24時間制御
制御周期	週間(曜日選択)
定格電圧	AC100-200V共用(AC80~240V)
周波数	50/60Hz共用
消費電力	AC200V, 60Hz時 3.5VA以下(1W以下)
時計部	時刻表示 24時間制(0時00分~23時59分) 精度 月差±15秒以内(周囲温度25℃において)
動作数	各回路最大2動作(日没「入」、夜間定時「切」、早朝定時「入」、日出「切」) または出力2が24時間制御時各回路最大10動作(「入」「切」組合せ)
設定	<ul style="list-style-type: none"> <li>カレンダー・時計 年,月,日,時,分(曜日は設定不要)</li> <li>使用地区 全国10地区より1地区を選択</li> <li>調整時間 日没・日出時刻に対してそれぞれ±99分</li> <li>定時制御 夜間定時「切」、早朝定時「入」各1回</li> <li>設定単位 1分</li> <li>最小設定間隔 1分</li> </ul>
出力	出力回路数 2回路(無電圧C接点) 出力方式 単極双投・×2 別回路(無電圧)
力	<ul style="list-style-type: none"> <li>接点容量 抵抗 250V 5A以下, 誘導 250V 2A以内(COSφ=0.4以上), DC30V 5A以下</li> <li>誘導 250V 2A以内(COSφ=0.4以上), DC30V 2A以内(L/R=7ms以下)</li> </ul>
停電補償	累積停電期間 5年間
使用温度範囲	-10℃~+50℃
使用湿度範囲	85%以下(結露、氷結しないこと)
質量	約200g
外形寸法	50(W)×100(H)×75(D)
取付方法	協約取付・IECレール取付・ねじ取付共用
標準価格(外税)	23,800円



※TYE4-2WS/DA

各部の名称



制御方法

■ソーラー制御

曜日	日	月	火	水	木	金	土
制御種類	OFF	ON	ON	OFF	ON	ON	ON
日没(入)~日出(切)	■	■	■	■	■	■	■
日没(入)~夜間定時(切)	■	■	■	■	■	■	■
早朝定時(入)~日出(切)	■	■	■	■	■	■	■

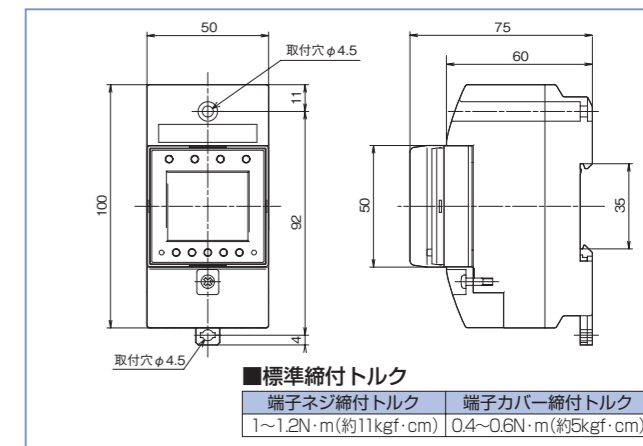
2回路別々のプログラムが設定できます。

■ソーラー制御+24時間制御

曜日	日	月	火	水	木	金	土
制御種類	OFF	ON	ON	OFF	ON	ON	ON
日没(入)~日出(切)	■	■	■	■	■	■	■
日没(入)~夜間定時(切)	■	■	■	■	■	■	■
早朝定時(入)~日出(切)	■	■	■	■	■	■	■
設定が1動作の場合	■	■	■	■	■	■	■
設定が1動作の場合で日渡り制御の場合	■	■	■	■	■	■	■
設定が2動作の場合	■	■	■	■	■	■	■
設定が2動作で日渡り制御がある場合	■	■	■	■	■	■	■

上表は回路2を24時間制御に切り替えた場合の制御例です。

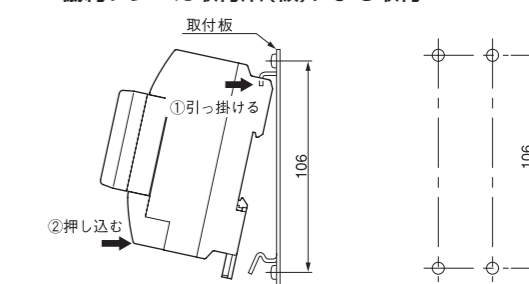
外形寸法図



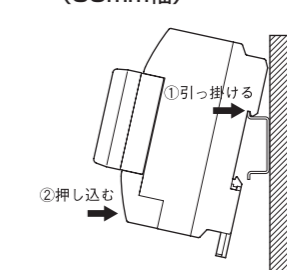
標準締付トルク  
端子ネジ締付トルク 1~1.2N・m(約11kgf・cm)  
端子カバー締付トルク 0.4~0.6N・m(約5kgf・cm)

取付方法

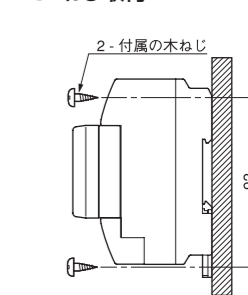
1. 協約ブレーカ取付爪(板)による取付



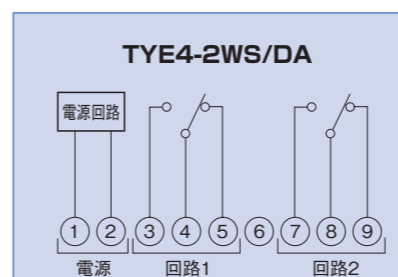
2. IECレール取付 (35mm幅)



3. ねじ取付

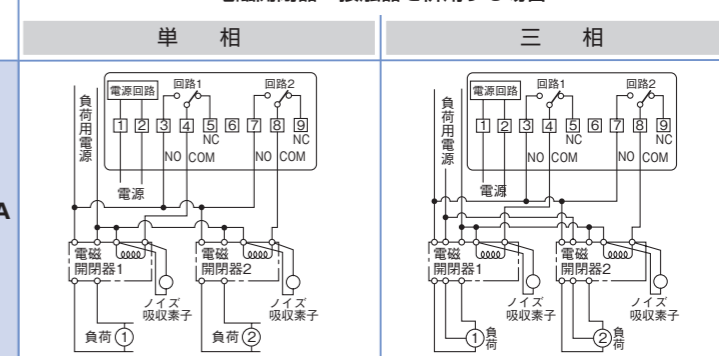


端子配置図



接続例

電磁開閉器・接触器を併用する場合



注) 抵抗負荷以外の負荷を制御する場合にはタイムスイッチの誤動作・破壊を防止するために、電磁開閉器をご使用のうえ、ノイズ吸収素子を接続してください。  
例:日通工 エレクトロニクス(株)製 CR2B104C121(125V定格) CR2E104C121(250V定格)、岡谷電機産業(株)製 S-1201(150V定格)XE-1201(250V定格)