



# 仕様書

電子式週間ソーラータイムスイッチ

TYE4-1WSA形

TYE4-1WSAK形



大崎電気工業株式会社

## 1. 適用

この仕様は、電子式週間ソーラータイムスイッチ「TYE4-1WSA形」および「TYE4-1WSAK形」に適用する。

## 2. 型式

- (1) 名称 電子式週間ソーラータイムスイッチ
- (2) 形名 TYE4-1WSA形, TYE4-1WSAK形

## 3. 定格

- (1) 定格電圧 AC100V-200V共用
- (2) 定格周波数 50/60Hz共用
- (3) 定格消費電力 3.5VA以下(1W以下) (AC200V 60Hz時)
- (4) 出力回路数 1回路
- (5) 出力容量 (TYE4-1WSA形の場合) 無電圧c接点  
AC250V・5A以内(抵抗負荷)  
DC30V・5A以内(抵抗負荷)  
AC250V・2A以内(誘導負荷  $\cos\phi = 0.4$ 以上)  
DC30V・2A以内(誘導負荷 L/R=7ms以下)  
最小適用負荷 DC5V・10mA  
(TYE4-1WSAK形の場合) 有電圧c接点  
5A以内(抵抗負荷)  
2A以内(誘導負荷  $\cos\phi = 0.4$ 以上)

## 4. 構成および機能

- (1) 制御方式
  - ①制御種類 : ソーラー制御  
(日没「入」・日出「切」の自動修正)
  - ②制御周期 : 週間
- (2) 定時制御機能 ソーラー制御時間内の「入」・「切」が可能
- (3) 手動操作機能 プログラムに関係なく手動で負荷の「入」・「切」が可能
- (4) 停電補償機能 リチウム電池による停電補償  
累積停電時間 5年間(25℃にて)
- (5) 表示 液晶表示器によるデジタル表示および文字表示
  - ①時刻 : 7セグメント表示
  - ②年・月日・地区 : 7セグメント表示
  - ③曜日 : 曜日マーク(月～日)表示

- |               |   |   |
|---------------|---|---|
|               | ④入切制御時刻   | : 7セグメント表示、文字表示                         |
|               | ⑤調整時間   | : 7セグメント表示、文字表示                         |
|               | ⑥制御状態   | : 文字表示 (自動・入・切)                         |
|               | ⑦設定項目   | : ■表示                                   |
|               | ⑧サマータイム   | : 文字表示 (夏)                              |
| (6) 設定機能      | ①時刻設定   | 時・分の設定                                  |
|               | ②カレンダー  | 年・月日の設定<br>(曜日設定不要)<br>(閏年自動補正)         |
|               | ③使用地区   | 全国10地区より1地区を選択                          |
|               | ④調整時間   | 日没・日出時刻に対し各々±99分の範囲<br>で設定可能 (最小設定間隔1分) |
|               | ⑤定時制御時刻   | 日没・日出時刻内で「入」・「切」時刻設定                    |
|               | ⑥任意時刻制御   | 任意の「入」・「切」制御時刻を1組み設定                    |
|               | ⑦週間制御   | 開閉制御する／しない曜日を設定                         |
|               | ⑧サマータイム   | サマータイム実施時、現在時刻を1時間進<br>める               |
| (7) 設定内容確認    | 設定データを単独ボタン操作で画面表示可能  |   |
| (8) 取付方法      | ①分電盤協約取付<br>②DINレール取付 (35mm幅 トップハット型)   |   |
| (9) 表面パネル回転機構 | 表面パネル部には、90°ごとの回転によって、4方向のうち、1つの方向を<br>選択可能な機構を有する。<br>回転手順<br>①端子カバーを外し、表面パネル部を正規位置から下方へスライド後、所定角<br>度を回転させる。<br>右回転: 90°ごとに180°まで<br>左回転: 90°ごとに90°まで<br>②回転後、正規位置へ戻し、端子カバーを装着する。 |   |

## 5. 性能

- |               |  |
|---------------|--|
| (1) 許容電圧変動範囲  | AC 80V ~ AC 240V   |
| (2) 許容周波数変動範囲 | 47Hz ~ 63Hz  |
| (3) 絶縁抵抗      | 下記の場所で100MΩ以上<br>①端子部一括と接地された金属板間<br>②電源回路と制御出力回路間 (TYE 4-1WSA形)<br>③接点間 |

- (4) 商用周波耐電圧 下記の場所に印加後、異常を生じない。
- ①端子部一括と接地された金属板間  
2000V 1分間
  - ②電源回路と制御出力回路間 (TYE4-1WSA形)  
2000V 1分間
  - ③接点間  
1000V 1分間
- (5) 雷インパルス耐電圧 下記の場所に6kV ( $1.2 \times 50 \mu s$  の標準波形)を印加後、異常を生じない。
- ①電源端子間
  - ②端子部一括と接地された金属板間
- (6) 耐振動 下記の振動を加え、その後の制御機能、電気的動作、機械的動作に異常を生じない。
- ・複振幅 : 4mm
  - ・周波数 : 16.7Hz
  - ・印加方向 : 上下・左右・前後
  - ・印加時間 : 各1時間
- (7) 耐衝撃 上下・左右・前後の方向に衝撃を各2回加えた時、異常を生じない。
- ・構造耐久 500m/s<sup>2</sup>
  - ・誤動作耐久 100m/s<sup>2</sup>
- (8) ノイズ耐量 定格電圧を印加し、線間・対ベース間に下記の方角波ノイズをノイズシュミレータにて注入した時、異常を生じない。
- ・パルス電圧 : 1500V
  - ・パルス幅 : 50ns および1 $\mu s$
  - ・極性 : 正および負
  - ・繰り返し同期 : 16ms
  - ・印加時間 : 1分間
- (9) 静電気ノイズ
- ①誤動作  
IEC61000-4-2の間接放電法に従って±6kVの静電気を10回印加したとき、マイコン暴走などの異常を生じないこと。
  - ②破壊  
IEC61000-4-2の気中放電法に従って±8kVの静電気を10回印加した後、正常動作すること。

- |             |                                   |
|-------------|-----------------------------------|
| (10) 時計精度   | 温度 2 5 °C において月差 ± 1 5 秒以内        |
| (11) 使用周囲温度 | - 1 0 °C ~ 5 0 °C (ただし結露、氷結しないこと) |
| (12) 使用周囲湿度 | 8 5 %RH 以下                        |
| (13) 質量     | 約 1 8 0 g                         |

6. 付属部品

- |                       |     |
|-----------------------|-----|
| (1) 取扱説明書             | 1 通 |
| (2) 施工説明書             | 1 通 |
| (3) 端子カバー (M3 取付ねじ付き) | 1 個 |
| (4) 本体取付け用木ねじ (M4)    | 2 本 |

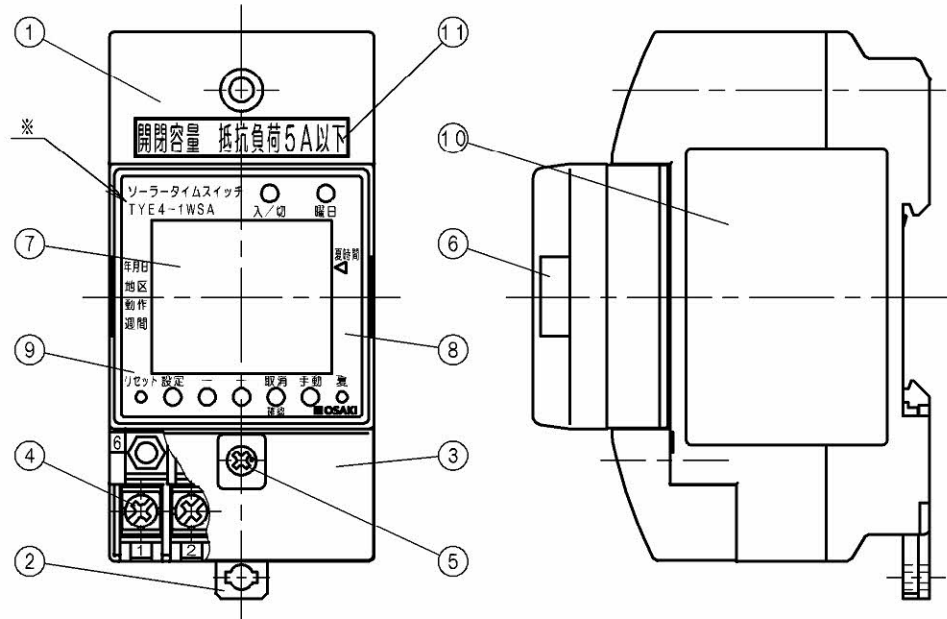
7. 添付資料

- |            |                   |
|------------|-------------------|
| (1) 仕様書添付図 | B S T 7 0 2 6 7 a |
|------------|-------------------|

以上

外観および各部の名称

※部は、TYE4-1WSAKの場合、「TYE4-1WSAK」と表示される。

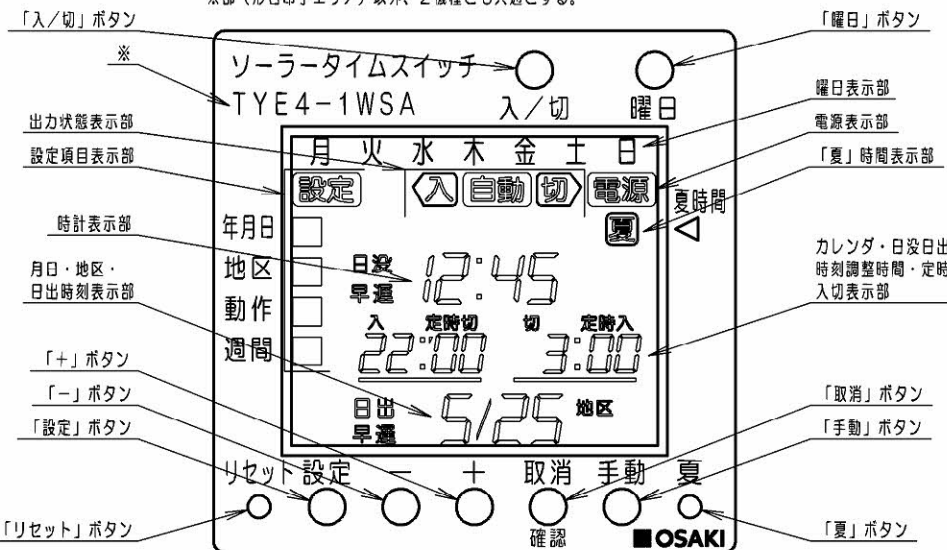


<主要構成部品内訳>

No.	名称	仕様・材質
1	ケース	PBT (ポリブチレンテレフタレート) 樹脂成型品
2	DINレール取付具	POM (ポリアセタール) 樹脂成型品
3	端子カバー	PC (ポリカーボネート) 樹脂成型品
4	端子部	M3、5座付端子ねじ
5	端子カバー固定ねじ	M3ねじ
6	表示板カバー	AS (アクリロニトリルスチレン) 樹脂成型品
7	表示部	LCD表示器
8	表示板	PC (ポリカーボネート) 樹脂板
9	設定部	ラバーコンタクトスイッチ
10	ステッカー	ポリエステルフィルム
11	通電容量表示ラベル	ポリエステルフィルム

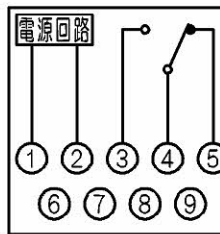
<表示部詳細>

※部 (形名印字エリア) 以外、2機種とも共通とする。

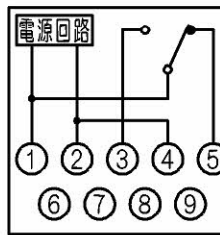


端子配置図

TYE4-1WSA形の場合

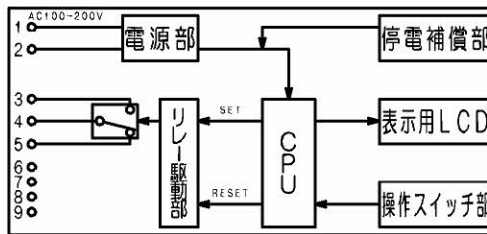


TYE4-1WSAK形の場合

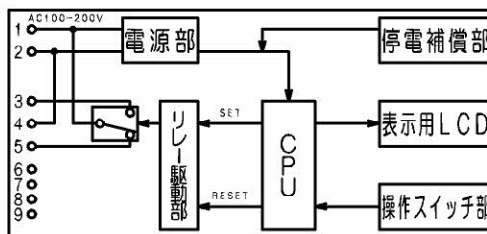


内部ブロック図

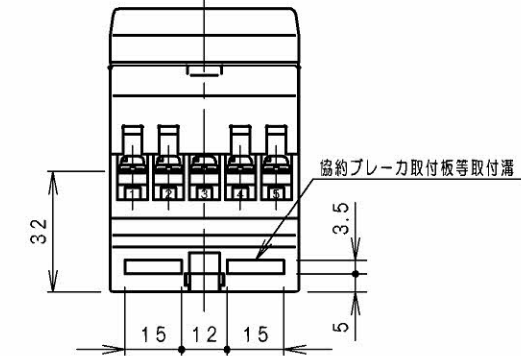
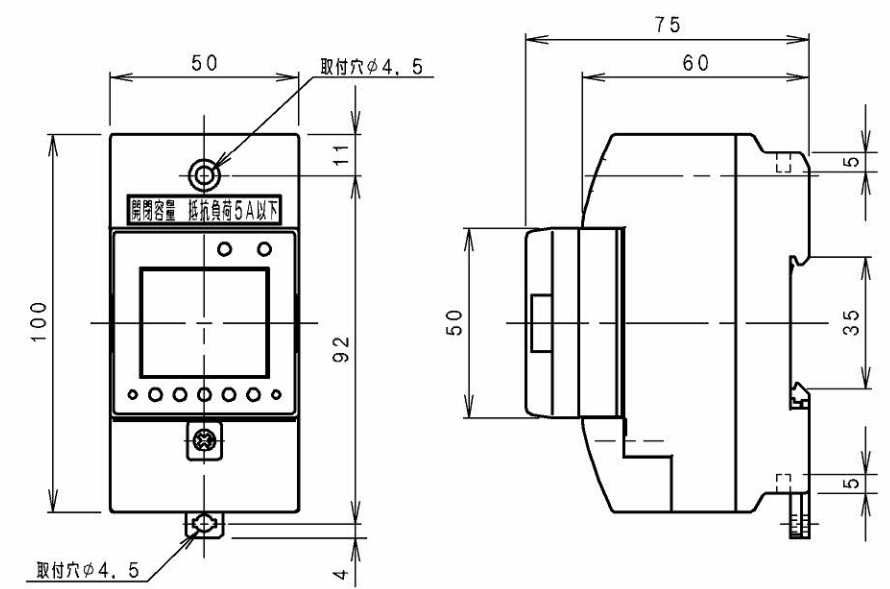
TYE4-1WSA形の場合



TYE4-1WSAK形の場合



外形寸法図 (単位: mm)



<ステッカー表示内容>

TYE4-1WSAの場合

ソーラータイムスイッチ TYE4-1WSA

設定操作時の注意事項

- 設定操作は、通常の運転状態で「設定」ボタンを押し、点滅部分の内容を「+」または「-」ボタンで変更します。変更内容は、「設定」ボタンを押して決定します。
- 週間設定は、通常の運転状態で「曜日」ボタンを押した後、「曜日」ボタンで設定したい曜日に合せ、「入/切」ボタンを押して行います。最後に「設定」ボタンを押します。
- 「End」表示が出たら設定操作終了です。

地区番号設定用地図

ご使用の際は、下図を参考に使用地区の番号を設定して下さい。

AC100-200V 50-60Hz

PS JET AC250V 5A

1 2 3 4 5

電源 NO COM NC

大崎電気工業株式会社

TYE4-1WSAKの場合

ソーラータイムスイッチ TYE4-1WSAK (同一回路)

設定操作時の注意事項

- 設定操作は、通常の運転状態で「設定」ボタンを押し、点滅部分の内容を「+」または「-」ボタンで変更します。変更内容は、「設定」ボタンを押して決定します。
- 週間設定は、通常の運転状態で「曜日」ボタンを押した後、「曜日」ボタンで設定したい曜日に合せ、「入/切」ボタンを押して行います。最後に「設定」ボタンを押します。
- 「End」表示が出たら設定操作終了です。

地区番号設定用地図

ご使用の際は、下図を参考に使用地区の番号を設定して下さい。

AC100-200V 50-60Hz

PS JET AC250V 5A

1 2 3 4 5

電源 NO COM NC

大崎電気工業株式会社

<表示部パネル向きバリエーション>

