



## 普通電力量計：単独計器（普通耐候形） 変成器付計器（屋内耐候形）

### 各部の名称・機種一覧・新旧比較一覧表

●スマートメーターリングシステムと組み合わせた通信機能で自動検針が可能となります。

#### 各部の名称

～単独計器の場合～

～変成器付計器の場合～



タイプ別	装置記号	特長
全タイプ共通	—	<ul style="list-style-type: none"> <li>●スマートメーターリングシステム（MU-DM3）専用品です。</li> <li>●スマートメーター本体に30分毎の電力量計量値を45日分保存可能です。</li> <li>●各種通信方式（無線・電力線）をラインアップしています。</li> </ul>
開閉機能付	「T」の次に「A」	<ul style="list-style-type: none"> <li>●遠隔地からの定格アンペア値の変更や開閉操作が可能です。</li> </ul>

#### 機種一覧

##### スマートメーター（普通電力量計）

相線式	形名	耐候性能	定格電圧 (V)	定格電流 (A)	ページ	
単相2線式	AA1A-TAL	普通耐候	100	30	44	
	AB1A-TAL			60		
単相3線式	AB1A-TL			屋内耐候		120
	A6WA-T					/5
三相3線式	AC1A-TL	普通耐候	200	60		
	A7WA-T			屋内耐候		120
		/5				

#### 新旧比較一覧表

相線式	形名			
	現行形	旧形		
単相2線式	AA1A-TAL	A5WA-TA	A5YA-TA	A5TA-RA
単相3線式	AB1A-TAL	A6WA-TA	A6YA-TA	A6TA-RA
	AB1A-TL	A6WA-T*	A6YA-T	A6TA-R
三相3線式	AC1A-TL	A7WA-T*	A7YA-T	A7TA-R

※：変成器付計器のみ現行形となります。

(2023年3月現在)

普通電力量計: 単独計器 (普通耐候形)  
 変成器付計器 (屋内耐候形)

普通級: 单相2線式/单相3線式/三相3線式

形名

- AA1A-TAL (開閉機能付:单相2線式)
- AB1A-TAL (開閉機能付:单相3線式)
- AB1A-TL (单相3線式:単独計器)
- AC1A-TL (三相3線式:単独計器)
- A6WA-T (单相3線式:変成器付)
- A7WA-T (三相3線式:変成器付)



単独計器



変成器付計器

仕様

相線式	单相2線式	单相3線式			三相3線式			
形名	AA1A-TAL	AB1A-TAL	AB1A-TL	A6WA-T	AC1A-TL	A7WA-T		
取付・接続方式	表面取付・表面接続							
耐候性能	普通耐候			屋内耐候	普通耐候		屋内耐候	
定格電圧 (V)	100				200			
定格電流 (A)	30	60	120	/5	60	120	/5	
定格周波数 (Hz)	50または60							
質量 (kg)	0.6	1.1	2.0	1.0	1.0	2.0	1.0	
表示	計量値 (kWh)	6桁LCD (整数値4桁)	6桁LCD (整数値5桁)		6桁LCD* (整数値5桁)	6桁LCD (整数値5桁)		6桁LCD* (整数値5桁)
	電流制限	設定値サイクリック表示 (負荷制限設定有効時)			—			
	順動作	順潮流計量時に「点滅」						
	逆動作	逆潮流計量時に「点滅」						
	無計量	開閉器“開”の場合は 順動作・逆動作マーク共に「点滅」			—			
逆潮流	逆潮流電力量画面時に「点灯」							
通信機能	方式	無線 (920MHz)、電力線 (PLC) から1方式選択						
	内容	現在値、30分値、(順潮流、逆潮流) 開閉設定など			現在値、30分値、(順潮流、逆潮流)			
電圧回路	電力損失 1.8W以下	電力損失 3.6W以下		皮相電力 7.5VA以下	電力損失 3.6W以下		皮相電力 7.5VA以下	
電流回路	電力損失 2.0W以下	電力損失 3.0W以下		皮相電力 5.0VA以下	電力損失 3.0W以下		皮相電力 5.0VA以下	
型式承認番号 (第~号)	4498	4460	4494	4302	4462	4496	4303	
付属装置	逆回転 阻止装置	標準装備						
	端子カバー	標準装備						

※: 変成器付計器の場合は乗率は10べき倍とします。

■ 外形寸法図 についてはP.45を、接続図 についてはP.46を、システム構成例 についてはP.83をそれぞれご参照ください。

コンロクトEM

スマートメーター

E・F・M

埋込形EM

電力需給用複合計器

直流メーター

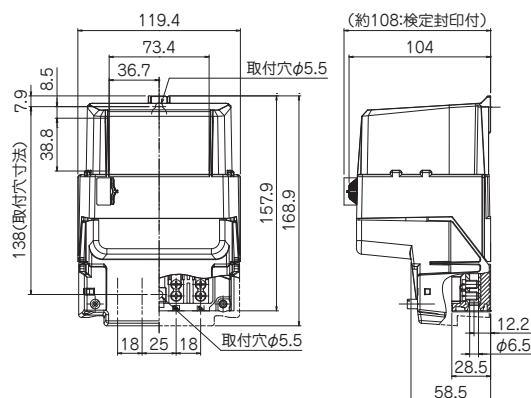
普通電力量計：単独計器（普通耐候形）  
 普通電力量計：変成器付計器（屋内耐候形）

## 外形寸法図一覧

### 外形寸法図一覧

#### ● AA1A-TAL

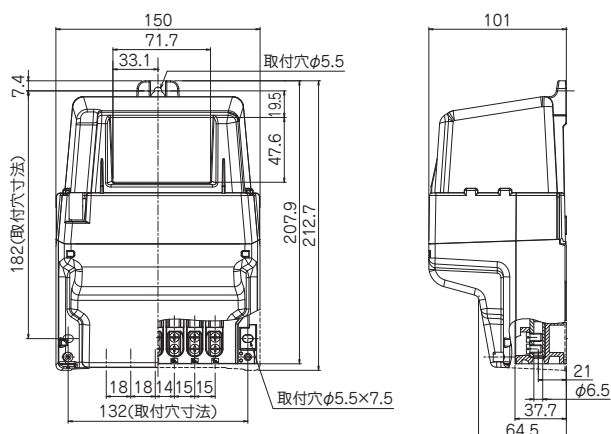
(30A)



#### ● AB1A-TAL

#### ● AC1A-TL

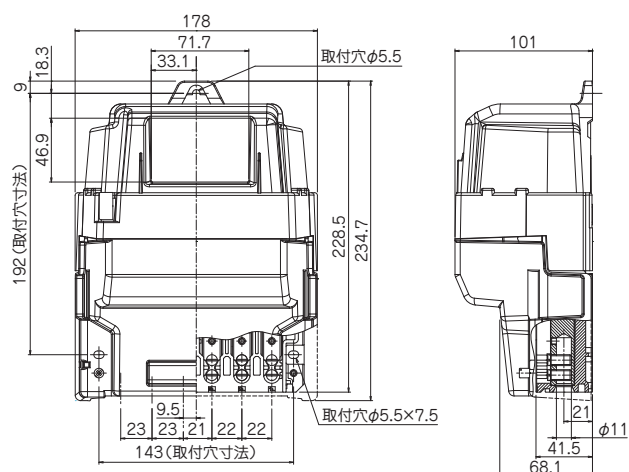
(60A)



#### ● AB1A-TL

#### ● AC1A-TL

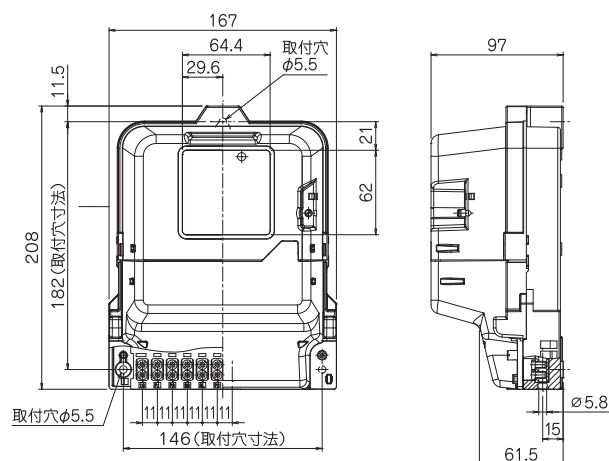
(120A)



#### ● A6WA-T

#### ● A7WA-T

(/5A)



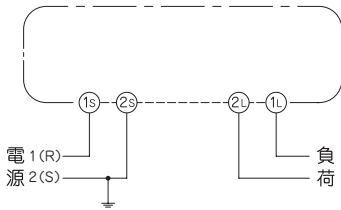
# 普通電力量計・単独計器(普通耐候形) 変成器付計器(屋内耐候形)

## 接続図一覧・技術情報

### 接続図一覧

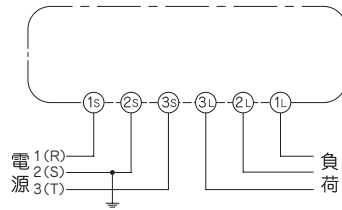
#### ● 単相2線式の場合

AA1A-TAL (30A)

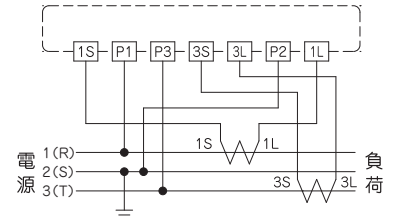


#### ● 単相3線式、三相3線式の場合

AB1A-TAL (60A)  
AB1A-TL (120A)  
AC1A-TL (60A、120A)



A6WA-T (/5A)  
A7WA-T (/5A)



### スマートメーターの通信方式

通信方式	特長
PLC通信	電力線搬送通信:Power Line Communicationの略であり、電力線を通信回線として利用する通信方式。
無線通信	配線を利用せず、マルチホップ式無線(920MHz)による通信方式。