

仕様書番号

BSE01232A

仕 様 書

電子式屋内耐候形普通電力量計<変成器付>
(E-FMシリーズ・三相4線式)

標準タイプ A8JA-RL形
発信装置付 A8JA-RLS31形
カレントループ通信機能付 A8JA-RLN2形

2019年 2月 作成

承認	調査	作成
		

大崎電気工業株式会社

— 目 次 —

1. 名称	- 4 -
2. 種類と形名および型式承認番号	- 4 -
3. 定格	- 4 -
4. 構造	- 4 -
4.1 一般構造	- 4 -
4.2 取付・接続	- 4 -
4.3 外面色	- 4 -
4.4 表示	- 5 -
4.4.1 動作表示	- 5 -
4.4.2 無計量表示	- 5 -
4.4.3 欠相表示	- 5 -
4.4.4 逆潮流表示	- 5 -
4.4.5 電圧異常表示	- 5 -
4.4.6 逆相順表示	- 5 -
4.4.7 停電表示	- 5 -
4.4.8 電力量表示	- 5 -
4.4.9 全点灯表示	- 5 -
4.4.10 停電時の計量値表示	- 5 -
4.4.11 画面遷移図	- 6 -
4.5 計量パルス	- 8 -
4.6 封印装置	- 8 -
4.7 電力量計の乗率	- 8 -
4.7.1 乗率設定確認表示(未検定計器限定)	- 8 -
4.7.2 乗率および変成比定数設定(未検定計器限定)	- 9 -
4.8 発信装置(発信装置付計器のみ)	- 11 -
4.8.1 発信パルス定数と発信パルス幅の選択	- 11 -

4.8.2	発信パルス設定確認表示(未検定計器限定)	- 11 -
4.8.3	発信パルス設定表示(未検定計器限定)	- 11 -
4.9	カレントループ通信機能(カレントループ通信機能付計器のみ)	- 14 -
4.9.1	基本仕様	- 14 -
4.9.2	インターフェイス	- 14 -
4.9.3	電文仕様	- 14 -
4.10	赤外線通信機能(参考:先行設計対応)	- 14 -
5.	計器の外形寸法と質量	- 15 -
6.	付属品	- 15 -
7.	構造図	- 16 -
7.1	A8JA-RL / 5A	- 16 -
7.2	A8JA-RLS31 / 5A	- 17 -
7.3	A8JA-RLN2 / 5A	- 18 -
8.	外形寸法図	- 19 -
8.1	A8JA-RL / 5A	- 19 -
8.2	A8JA-RLS31 / 5A	- 19 -
8.3	A8JA-RLN2 / 5A	- 20 -
9.	内部接続図	- 21 -
9.1	A8JA-RL / 5A	- 21 -
9.2	A8JA-RLS31 / 5A	- 21 -
9.3	A8JA-RLN2 / 5A	- 21 -
10.	性能	- 22 -
11.	性能(皮相電力)	- 24 -
11.1	標準タイプ	- 24 -
11.2	発信装置付	- 25 -
11.3	カレントループ通信機能付	- 26 -
12.	定数表(合成変成比・乗率一覧表)	- 27 -
12.1	CT付	- 27 -

12.2	VT・CT付(二次側定格電圧 /110/ $\sqrt{3}$ /100V の場合)	- 28 -
12.3	VT・CT付(二次側定格電圧 /110/190V の場合)	- 31 -
13	接続法	- 34 -
13.1	使用電線接続	- 34 -
13.2	カバー(未検定計器限定)	- 34 -
13.3	発信端子・カレントループ通信端子	- 34 -

電子式屋内耐候形普通電力量計<変成器付計器> 仕様

この仕様は、電力取引に使用する電子式普通電力量計（屋内耐候形変成器付計器）に適用する。

1. 名称

電子式屋内耐候形普通電力量計<変成器付>（E-FMシリーズ）

2. 種類と形名および型式承認番号

耐候構造	相線式	形名(種類)	定格電流	型式承認番号
屋内耐候形	三相4線式	A8JA-RL (標準タイプ)	/5	第4470号
		A8JA-RLS31 (発信装置付)		第4472号
		A8JA-RLN2 (カレントループ通信機能付)		第4471号

3. 定格

形名(種類)	定格電圧 (相間/線間)	定格電流	計器定数	定格周波数
A8JA-RL (標準タイプ)	/110/√3/110V	/5	1000 pulse/kWs	50Hz または 60Hz
	100/173V		2000/3 pulse/kWs	
	/110/190V		2000/3 pulse/kWs	
	240/415V		250 pulse/kWs	
A8JA-RLS31 (発信装置付)	/110/√3/110V		1000 pulse/kWs	
	100/173V		2000/3 pulse/kWs	
	/110/190V		2000/3 pulse/kWs	
	240/415V		250 pulse/kWs	
A8JA-RLN2 (カレントループ通信機能付)	/110/√3/110V		1000 pulse/kWs	
	100/173V		2000/3 pulse/kWs	
	/110/190V		2000/3 pulse/kWs	
	240/415V		250 pulse/kWs	

4. 構造

4.1 一般構造

屋内に取付け、普通電力量計(変成器付)として長期間の使用に十分耐える構造をもつ。

4.2 取付・接続

表面取付・表面接続

4.3 外面色

部品名	色	マンセル値
ベース	ブラック	N1.5
端子ブロック	ブラック	N1.5
カバー	ブラック	N1.5
端子カバー	ブラック	N1.5

4.4 表示

4.4.1 動作表示

計器動作中、「計量」を点灯、負荷状態に比例して動作マーク「●」の点滅表示を行う。

4.4.2 無計量表示

無負荷、逆潮流時または停電時等の場合、「無計量」の点灯表示を行う。

4.4.3 欠相表示

いずれかの相で欠相を検出した場合、「欠相」の点灯表示を行う。

電源相が欠相した場合は停電状態になるため、欠相ではなく「**停電**」の点灯表示を行う。

4.4.4 逆潮流表示

3素子の合計電力値が逆潮流方向の場合、「逆潮流」の点灯表示を行う。

4.4.5 電圧異常表示

いずれかの相で定格電圧と不一致の場合、「電圧異常」の点灯表示を行う。

位相関係が正常状態や逆相順にない場合も、「電圧異常」の点灯表示を行う。

電圧異常と欠相を同時に検出した場合は、「欠相」の点灯表示を行う。

4.4.6 逆相順表示

位相関係が逆相順であると検出した場合、「逆相順」の点灯表示を行う。

逆相順と欠相を同時に検出した場合は、「欠相」の点灯表示を行う。

逆相順と電圧異常を同時に検出した場合は、「電圧異常」「逆相順」双方の点灯表示を行う。

4.4.7 停電表示

通電状態から停電であると検出した場合、「**停電**」「無計量」の点灯表示を行う。

電源相の欠相の場合も「**停電**」「無計量」の点灯表示を行う。

停電後10分以上表示維持された後、全表示消灯となる。

4.4.8 電力量表示

「□□□□□. □□」の表示とする。

4.4.9 全点灯表示

電源を印加してからの約5秒間、右図の通りの

点灯表示を行う。



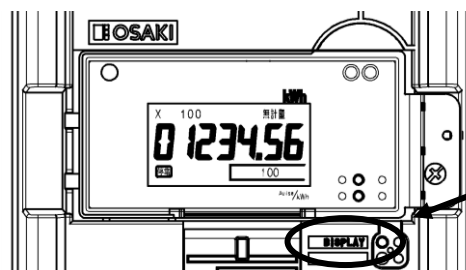
全点灯表示

4.4.10 停電時の計量値表示

停電（全表示消灯）時、カバー前面部「DISPLAY」ボタン長押しにより、

計量値と発信パルス定数（発信装置付計器のみ）の点灯表示を行う。

停電状態と検出されるため、「**停電**」「無計量」の点灯表示も行う。



「DISPLAY」ボタン

停電時の計量値表示

4.4.11 画面遷移図

(1) 全点灯・動作・無計量表示



① 停電状態

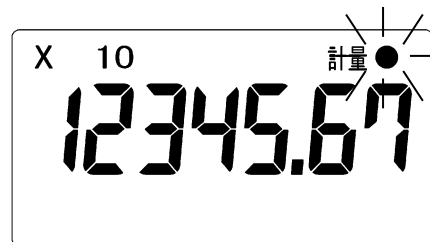
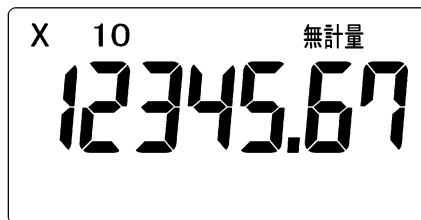


② 全点灯表示 (4.4.9)
定格電圧印加後5秒間
全点灯表示。



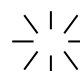
無計量表示 (4.4.2)

動作表示 (4.4.1)



③ 通常画面

計器が計量動作を行っていれば「計量」を点灯し動作マーク「●」が点滅する。

 は点滅を表す。

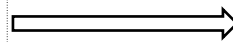
(2) 誤接続検出表示

①欠相表示 (4. 4. 3)

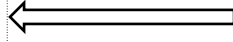
計量表示 (動作表示)



欠相検出



欠相解除



欠相検出表示

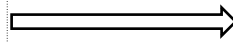


②逆潮流表示 (4. 4. 4)

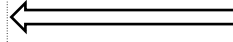
計量表示 (動作表示)



逆潮流検出



逆潮流解除



逆潮流検出表示

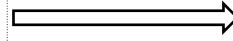


③電圧異常表示 (4. 4. 5)

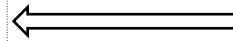
計量表示 (動作表示)



電圧異常検出



電圧異常解除



電圧異常検出表示

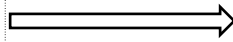


④逆相順表示 (4. 4. 6)

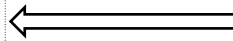
計量表示 (動作表示)



逆相順検出



逆相順解除



逆相順検出表示

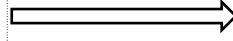


⑤停電検出 (4. 4. 7)

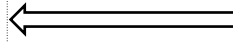
計量表示 (動作表示)



停電検出



停電解除



停電検出表示



4.5 計量パルス

機種毎に設定されている計器定数の計量パルスを、赤外発光により出力を行う。

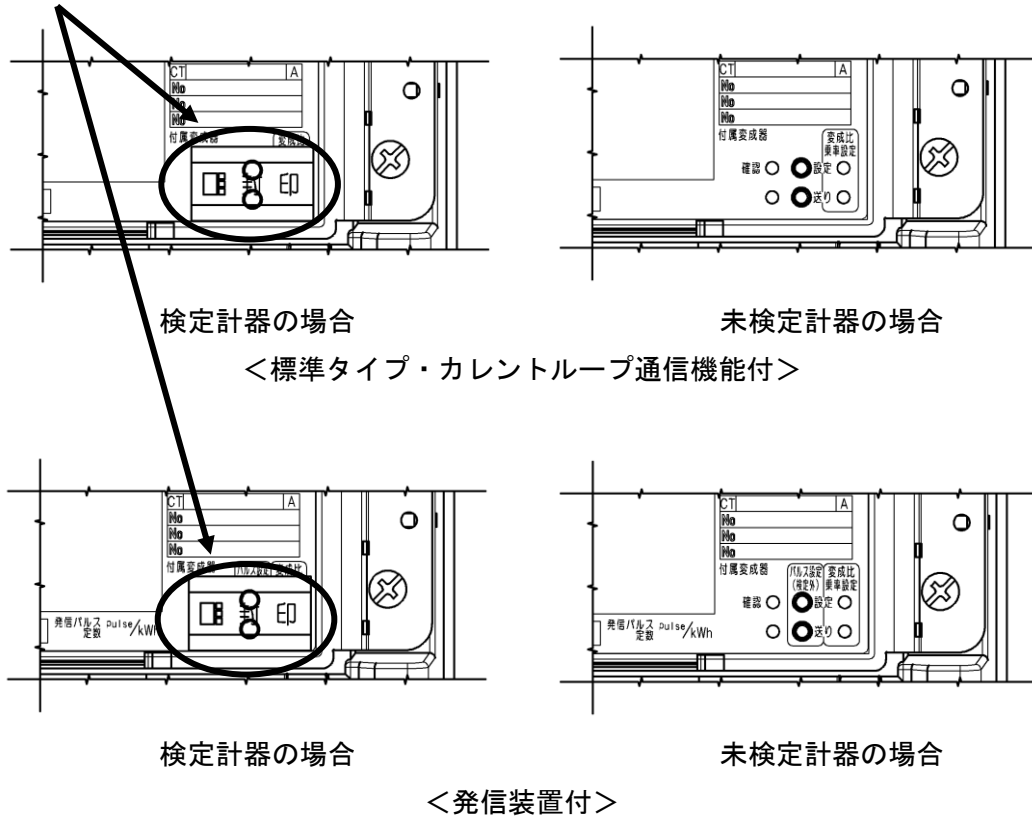
4.6 封印装置

計器のカバー締付ねじと、端子カバー、発信・カレントループ通信端子カバーに封印可能な構造を備える。

変成比・乗率設定部および発信パルス定数設定部に、検定付計器の場合は「封印ステッカー」が貼られる。

未検定計器の場合は付属品として「封印ステッカー」が同封される。

「封印ステッカー」



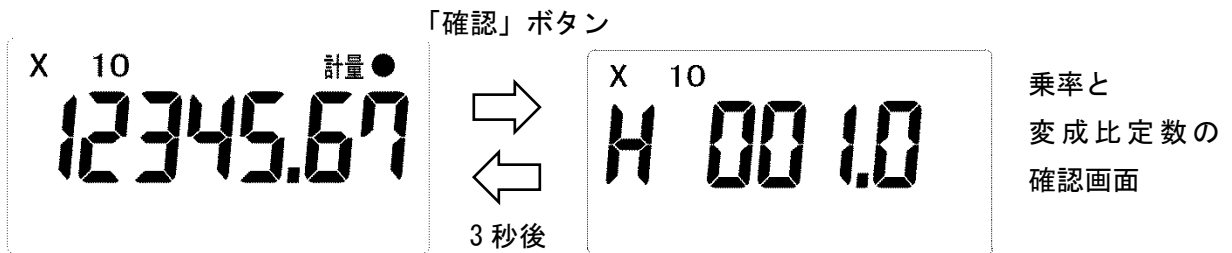
4.7 電力量計の乗率

乗率を10べき倍とし、画面へ表示する。

CT・VT設定によりX1/10、X1、X10、X100、X1000、X10000、X100000を表示する。

4.7.1 乗率設定確認表示 (未検定計器限定)

通常画面の状態から「確認」ボタンを押すと、乗率と変成比定数の設定値が表示される。



この表示は、停電時の計量値表示においても有効である。

4.7.2 乗率および変成比定数設定 (未検定計器限定)

乗率および変成比定数設定用の「設定」押しボタンスイッチを押すと乗率および変成比定数設定モードに入る。

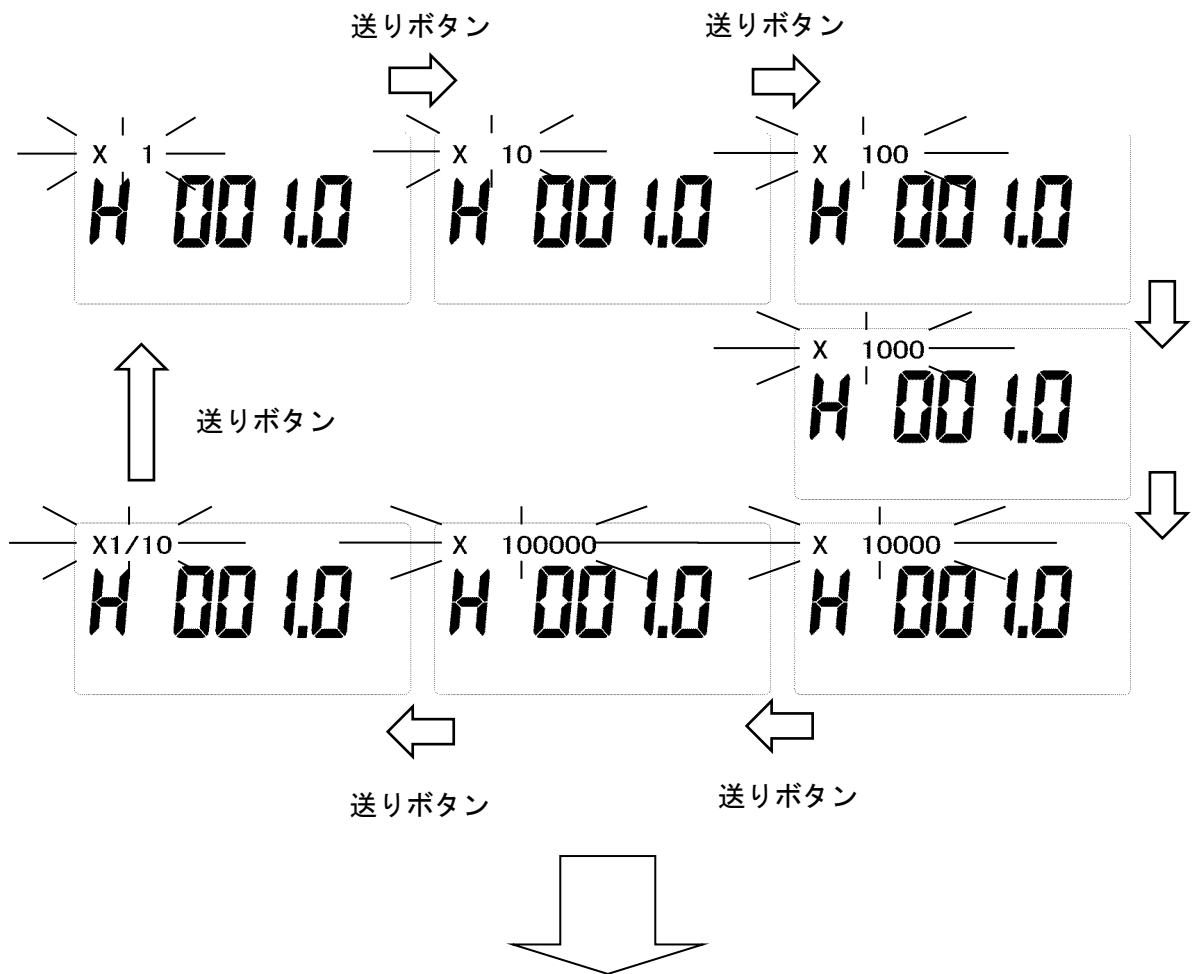
(1) 乗率設定

乗率および変成比定数設定モードに入ると設定画面に移行、「乗率」表示部が点滅表示する。

「送り」押しボタンスイッチを押すたびに

「X1」⇒「X10」⇒「X100」⇒「X1000」⇒「X10000」

⇒「X100000」⇒「X1/10」⇒「X1」⇒「X10」・・・と変化する。



希望する乗率で「設定」押しボタンスイッチを押すと、「変成比定数設定」に移行する。

(2) 変成比定数設定

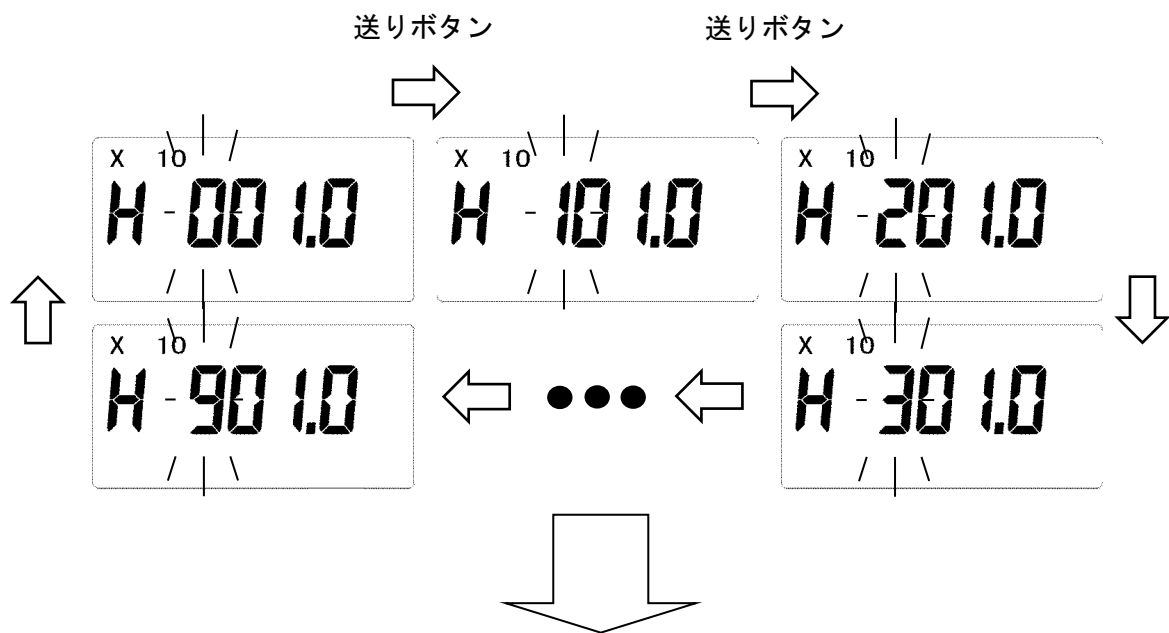
計量表示部に「変成比定数」が点滅表示される

「送り」押しボタンスイッチを押すたびに

「0」⇒「1」⇒「2」⇒「3」⇒「4」⇒・・・⇒「8」⇒「9」⇒「0」⇒「1」

と変化する。

なお、電力量の表示と区別するために頭に「H」を付与している。

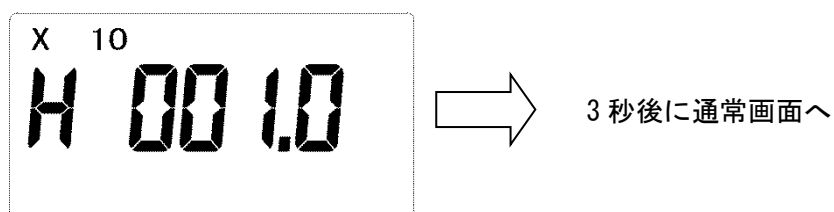


希望する百の位の数字で「設定」押しボタンスイッチを押すと、
点滅が十の位に移行する。

同様の手順で点滅が十の位⇒一の位⇒小数位に移行、小数位で「設定」押し
ボタンスイッチを押すと、「乗率および変成比定数確認画面」に移行する。

(3) 乗率および変成比定数確認画面

設定された「乗率」と「変成比定数」を3秒間表示した後、通常画面に戻る。



例：乗率「X10」、変成比定数「1」に設定した場合

4.8 発信装置(発信装置付計器のみ)

機種毎に設定されている発信パルス定数、発信パルス幅を、発信端子盤から出力する。

4.8.1 発信パルス定数と発信パルス幅の選択

(1) 10 べき倍の場合

発信パルス定数は、100/乗率、10/乗率、1/乗率、1/10/乗率 pulse/kWh から選択できる。発信パルス幅は、120、240、520、820、1020msec から選択できる。特に指定がない場合は、パルス定数 1/乗率 pulse/kWh、パルス幅 120msec が標準となる。

(2) 固有の場合

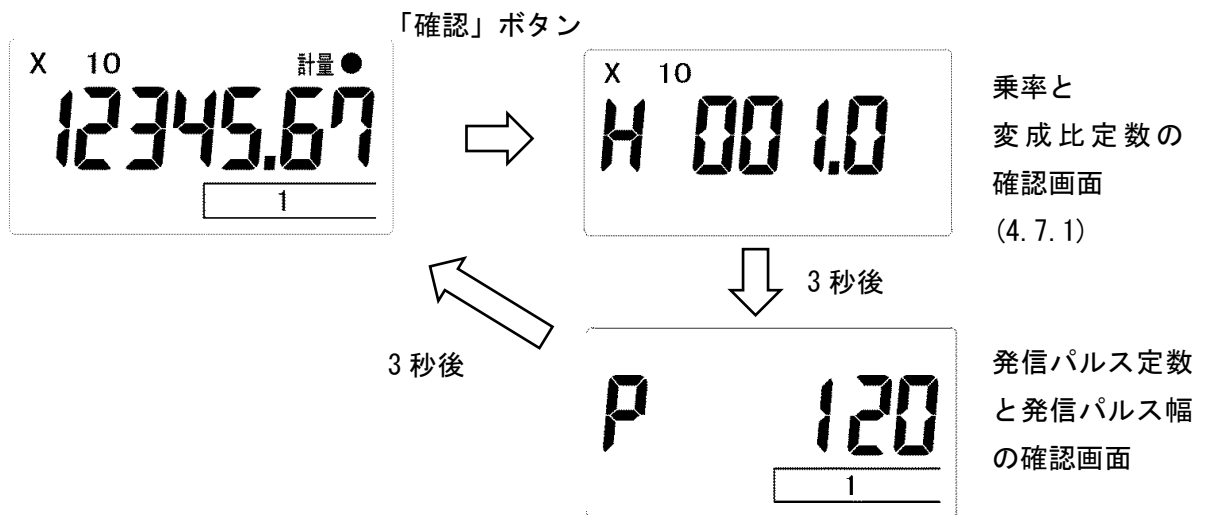
各種電圧定格による「固有」の発信パルス定数を選択する場合は、次の通りに決定される。

/110/√3V…2000 pulse/kWh 100/173V…4000/3 pulse/kWh、
/110/190V…4000/3 pulse/kWh 240/415V…500 pulse/kWh

発信パルス幅は、240msec 固定である。

4.8.2 発信パルス設定確認表示 (未検定計器限定)

通常画面の状態から「確認」ボタンを押すと、4.7.1 乗率設定確認表示 に続き、発信パルス定数と発信パルス幅の設定値が表示される。



この表示は、停電時の計量値表示においても有効である。

4.8.3 発信パルス設定表示 (未検定計器限定)

発信パルス設定用「設定」押しボタンスイッチを押すと発信パルス設定モードに入る。

(1) 発信パルス定数設定

発信パルス設定モードに入ると設定画面に移行、「発信パルス定数」表示部が点滅表示する。

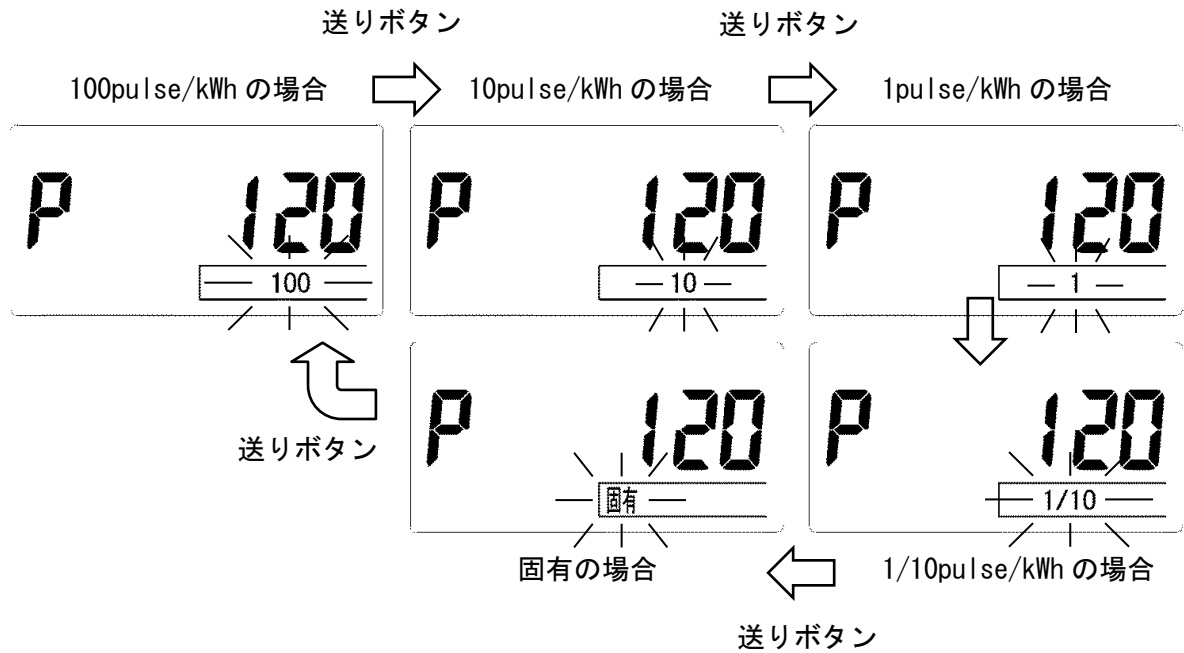
「送り」押しボタンスイッチを押すたびに、

「100/乗率」⇒「10/乗率」⇒「1/乗率」⇒「1/10/乗率」

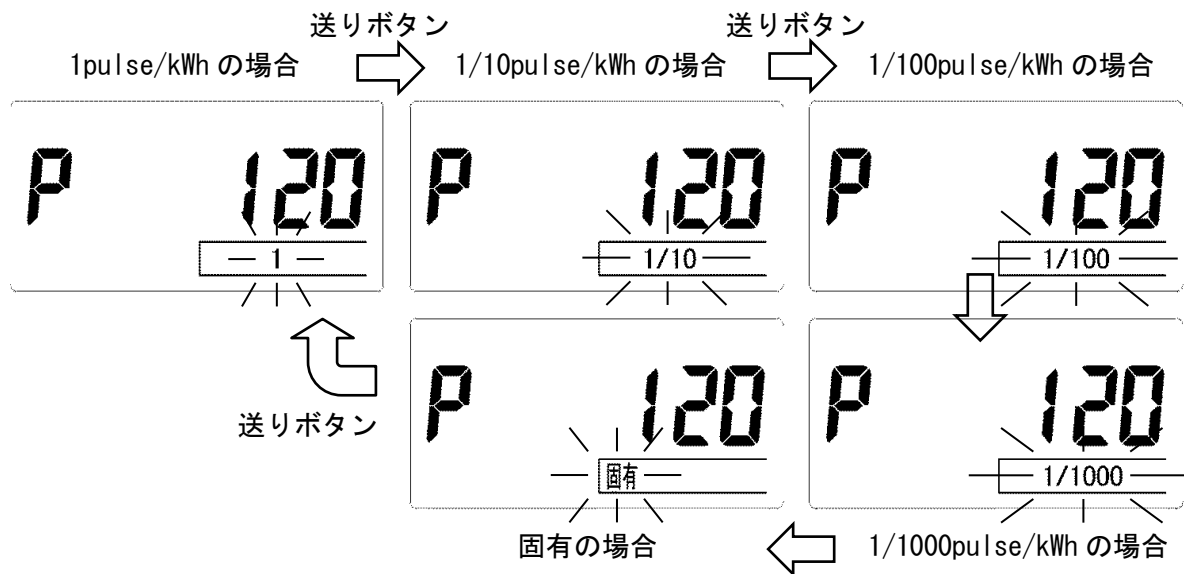
⇒「固有」⇒「100/乗率」・・・と変化する。

10 べき倍の場合、変成器の 1 次側の発信パルス定数を表示している。

①乗率設定「X1」の例



②乗率設定「X100」の例

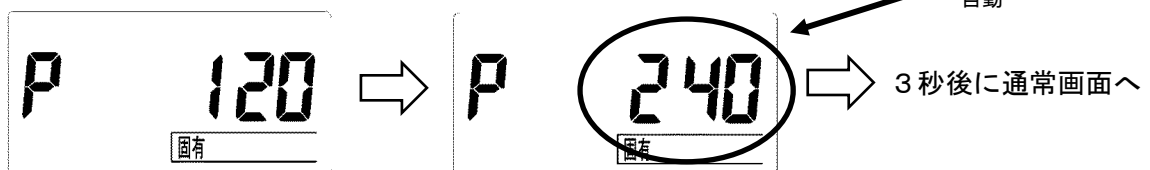


③10 べき倍による発信パルス設定の場合

希望する発信パルス定数で「設定」押しボタンスイッチを押すと、「発信パルス幅設定」に移行する。

④固有による発信パルス設定の場合

固有にて「設定」押しボタンスイッチを押すと、発信パルス幅が自動的に「240」msec に設定される。3 秒間表示した後、通常画面に戻る。



(2) 発信パルス幅設定 (10 べき倍の場合)

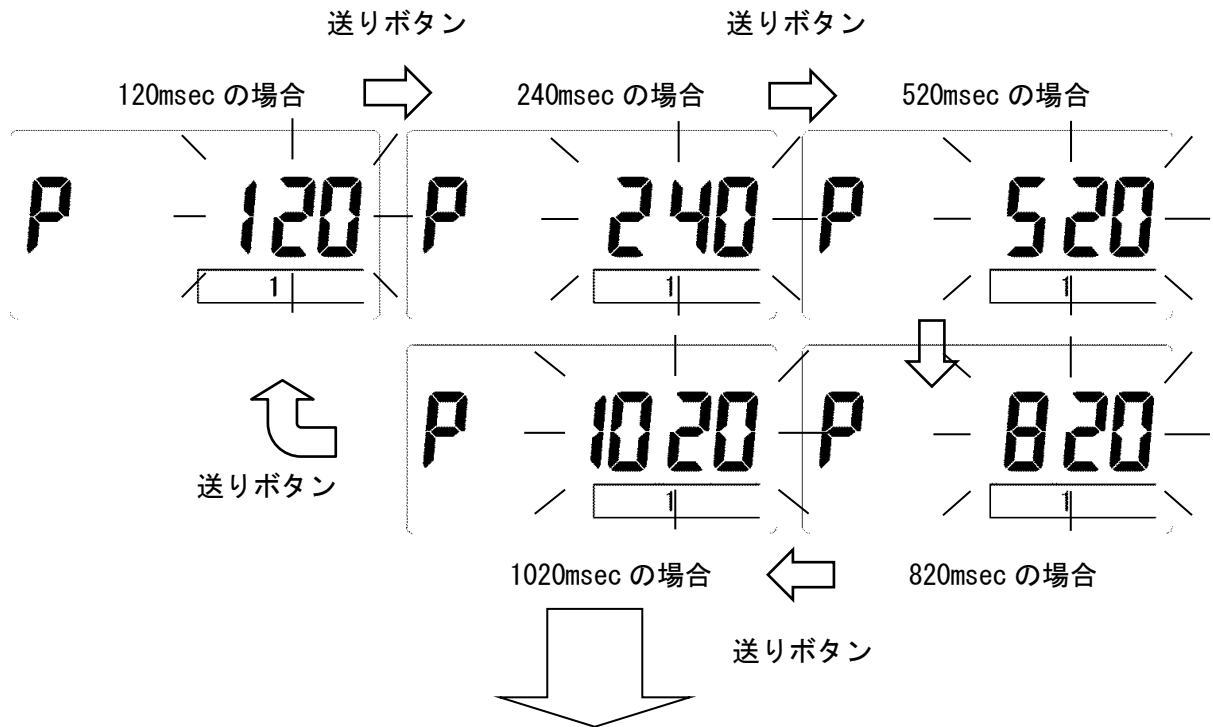
電力量表示部に、「発信パルス幅」が点滅表示される。

「送り」押しボタンスイッチを押すたびに

「120」⇒「240」⇒「520」⇒「820」⇒「1020」⇒「120」⇒・・・と変化する。

単位は msec である。

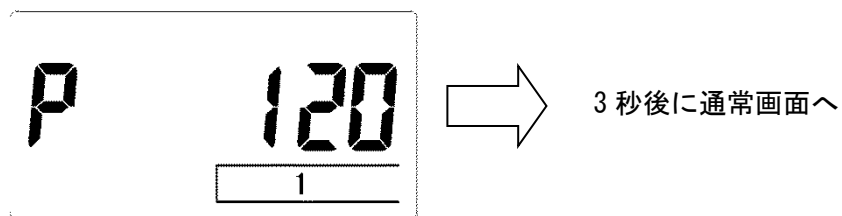
なお、電力量の表示と区別するため頭に「P」を付与している。



希望する発信パルス幅で「設定」押しボタンスイッチを押すと、
発信パルス定数と発信パルス幅が設定され「発信パルス確認画面」に移行する。

(3) 発信パルス確認画面 (10 べき倍の場合)

設定された「発信パルス定数」と「発信パルス幅」を 3 秒間表示した後、通常画面に戻る。



例：1 pulse/kWh・120msec に設定した場合

4.9 カレントループ通信機能(カレントループ通信機能付計器のみ)

4.9.1 基本仕様

伝送速度……………1200bps

伝送距離……………100m (ケーブル : FCPEV (遮蔽付) 1P×0.9mm※)

※弊社指定機器と接続時

通信方式……………半二重, ポーリング

同期方式……………調歩同期

通信コード……………JIS X 0201 (ローマ字用 JIS7 単位符号)

誤り検定……………水平垂直パリティ

誤り制御……………リトライ

応答方式……………会話形, 無手順

キャラクタ構成……ST, b1~b7, P, SP (10bit)

ビット送出順……………低位ビット先行

キャラクタ送出順……高位桁先行

4.9.2 インターフェイス

伝送路……………2線式

電気的分離……………フォトカプラ

電気的条件

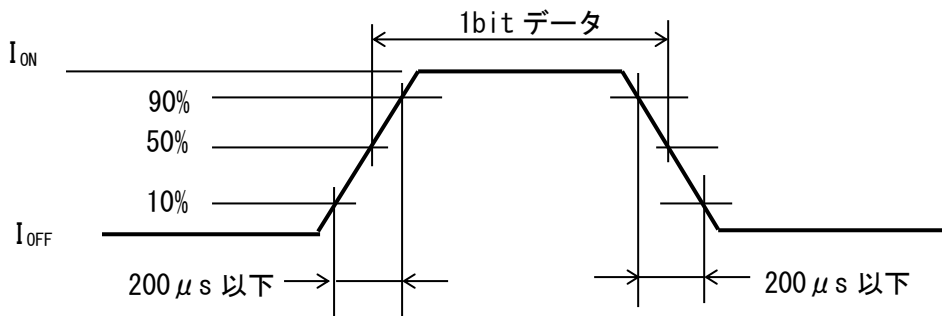
I₀ (OFF 状態での回路電流) ……0.1mA 以下

I₁ (ON 状態での回路電流) ……4 ±1mA

V_r (接続装置内電圧) ……12V±5%

V_s (ON 状態での2線路間の電圧) ……2.0V 以下

スイッチング特性

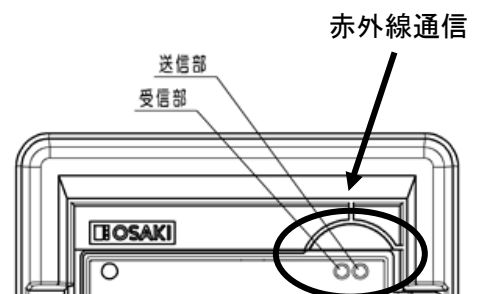


4.9.3 電文仕様

別仕様書 BSE01214 「インターフェイス仕様書」参照。

4.10 赤外線通信機能(参考:先行設計対応)

カバー右上に接触式赤外線通信ポートを持ち、計器の設定内容や計測データを読み出すことが可能である。



5. 計器の外形寸法と質量

形名(種類)	定格電流	外形寸法 (W×H×D)	質量
A8JA-RL (標準タイプ)	/ 5	171.5×229.5×100mm	約1.1kg
A8JA-RLS31 (発信装置付)		171.5×229.5×100mm	約1.1kg
A8JA-RLN2 (カレントループ通信機能付)		171.5×229.5×100mm	約1.1kg

6. 付属品

取扱説明書 (BSE01114)

延長リード線パッケージ (AAE004662-001)

…発信装置付計器・カレントループ通信機能付計器に適用される。

封印ステッカー (ANE001947-001)

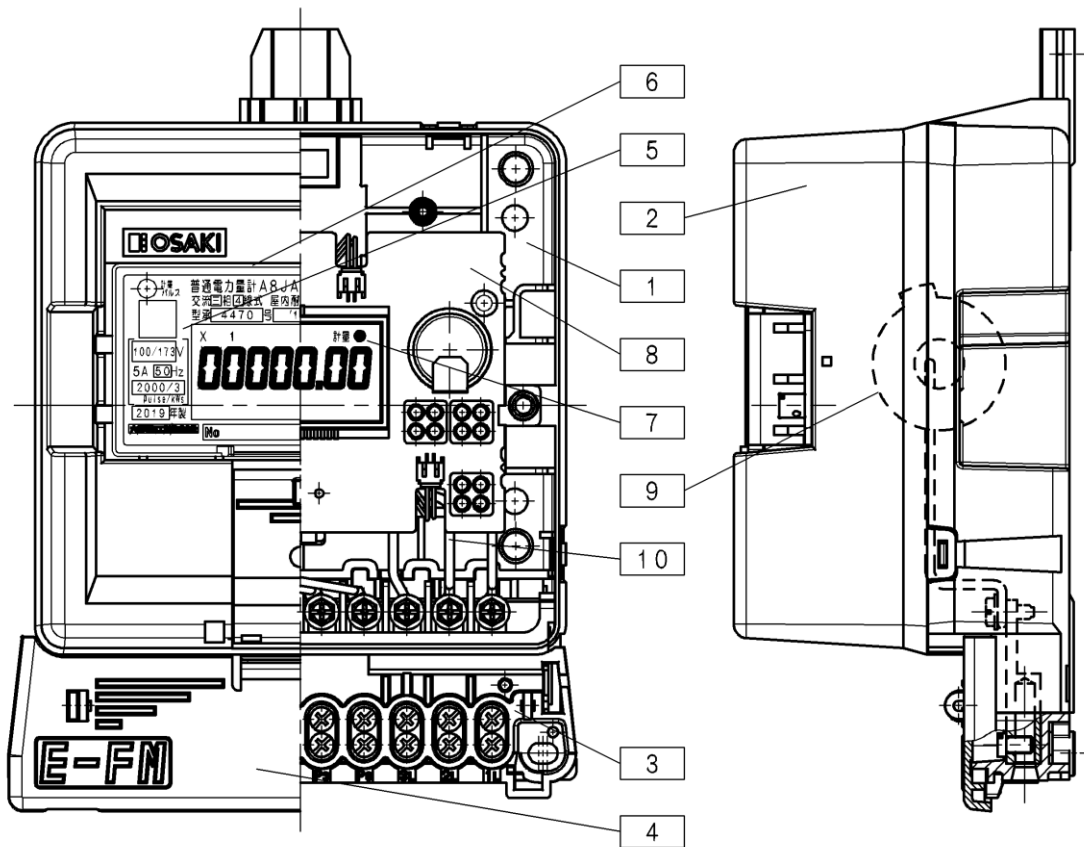
…未検定計器のみに適用される。



封印ステッカー

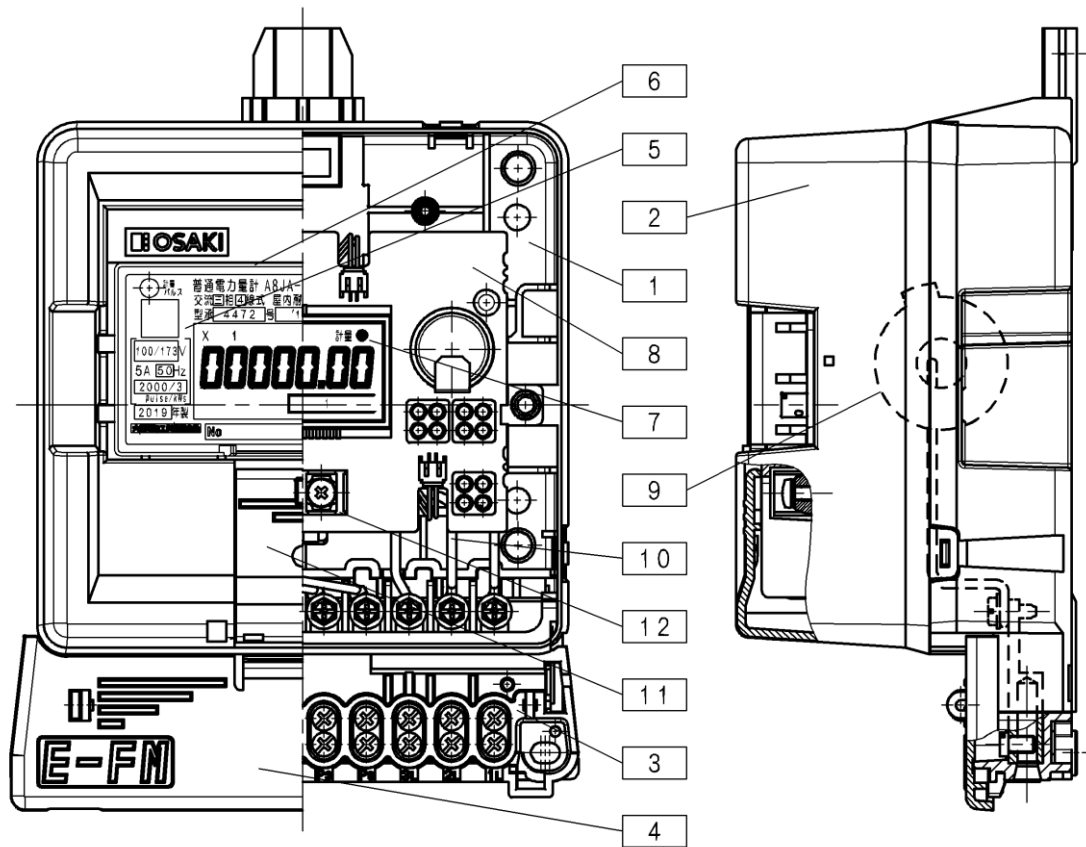
7. 構造図

7.1 A8JA-RL / 5A



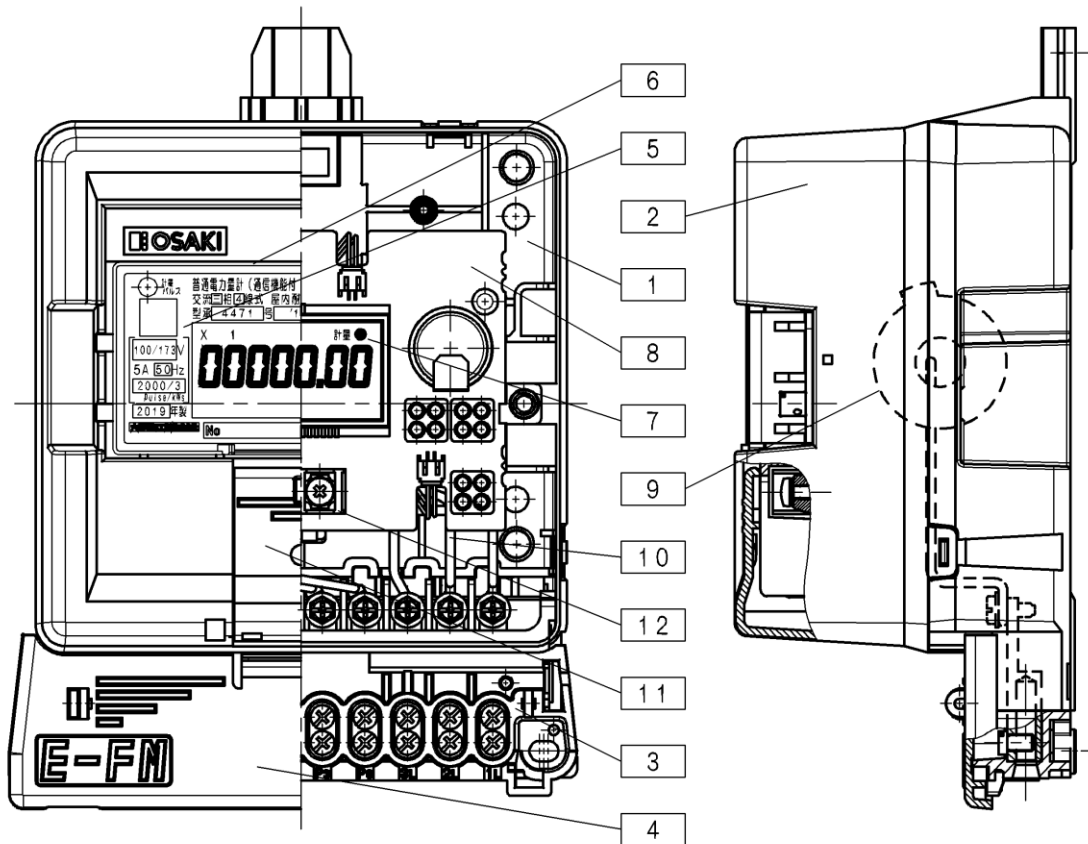
項	部品名	特記事項
1	ベース	ポリカーボネート樹脂
2	カバー	ポリカーボネート樹脂
3	端子盤	ポリカーボネート樹脂 (端子ブロック) 黄銅端子金具
4	端子カバー	ポリカーボネート樹脂
5	銘板	ポリカーボネート樹脂
6	銘板カバー	ポリカーボネート樹脂
7	表示装置	動作表示、無計量表示等 電力量表示「□□□□.□□」
8	印刷配線板	—
9	変流器	—
10	一次導体 (電流線)	ホルマール銅線

7.2 A8JA-RLS31 /5A



項	部品名	特記事項
1	ベース	ポリカーボネート樹脂
2	カバー	ポリカーボネート樹脂
3	端子盤	ポリカーボネート樹脂 (端子ブロック) 黄銅端子金具
4	端子カバー	ポリカーボネート樹脂
5	銘板	ポリカーボネート樹脂
6	銘板カバー	ポリカーボネート樹脂
7	表示装置	動作表示、無計量表示等 電力量表示「□□□□.□□」
8	印刷配線板	—
9	変流器	—
10	一次導体 (電流線)	ホルマール銅線
11	発信端子カバー	ポリカーボネート樹脂
12	発信端子盤	PBT樹脂 (端子ブロック)、印刷配線板実装

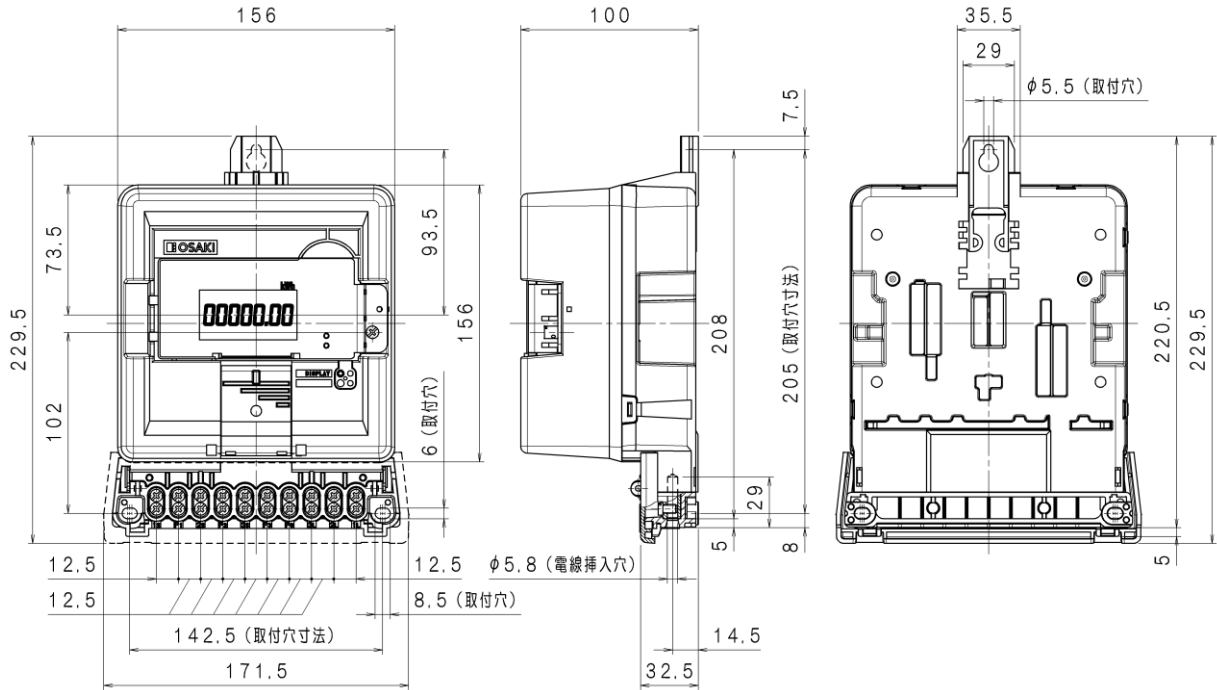
7.3 A8JA-RLN2 / 5A



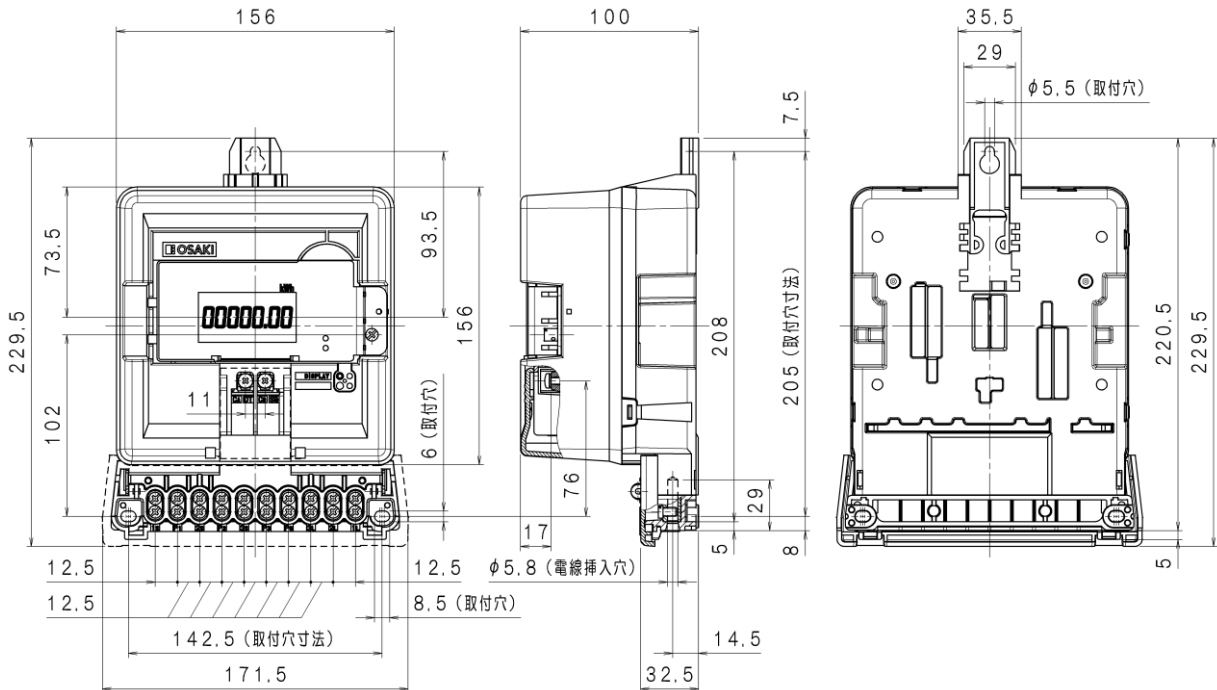
項	部品名	特記事項
1	ベース	ポリカーボネート樹脂
2	カバー	ポリカーボネート樹脂
3	端子盤	ポリカーボネート樹脂 (端子ブロック) 黄銅端子金具
4	端子カバー	ポリカーボネート樹脂
5	銘板	ポリカーボネート樹脂
6	銘板カバー	ポリカーボネート樹脂
7	表示装置	動作表示、無計量表示等 電力量表示「□□□□□.□□」
8	印刷配線板	—
9	変流器	—
10	一次導体 (電流線)	ホルマール銅線
11	カレントループ通信端子カバー	ポリカーボネート樹脂
12	カレントループ通信端子盤	PBT樹脂 (端子ブロック)、印刷配線板実装

8. 外形寸法図

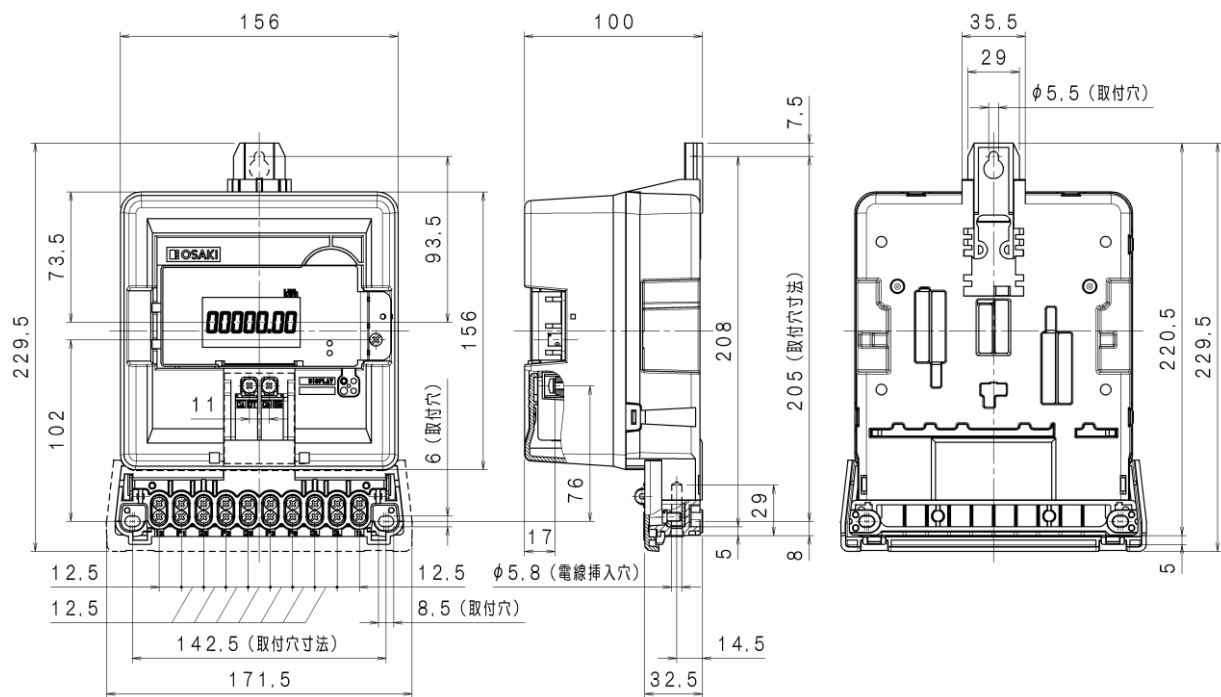
8.1 A8JA-RL /5A



8.2 A8JA-RLS31 /5A

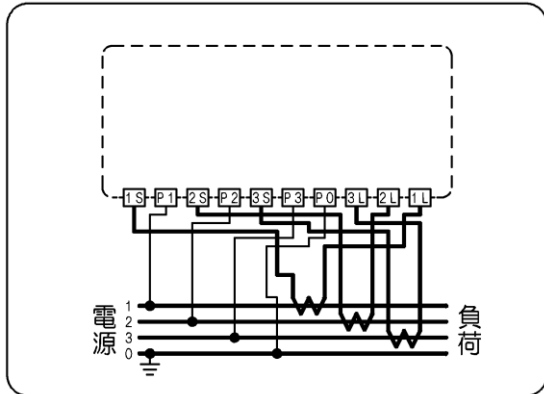


8.3 A8JA-RLN2 / 5A

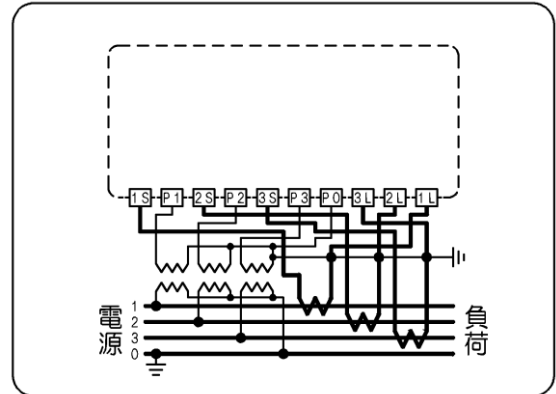


9. 内部接続図

9.1 A8JA-RL / 5A

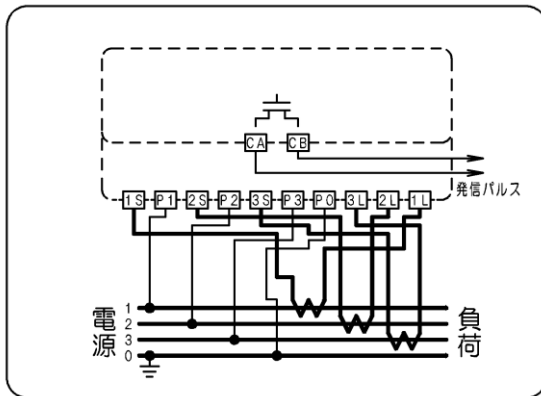


<CT付>

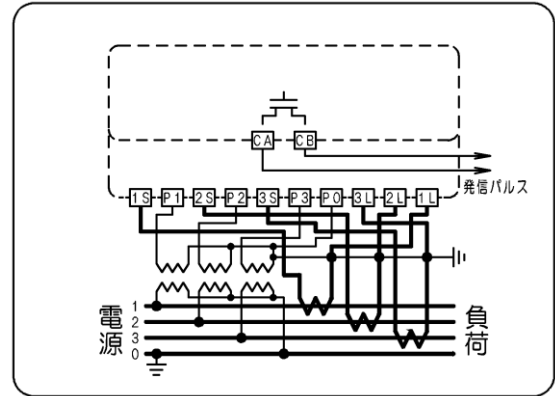


<VT・CT付>

9.2 A8JA-RLS31 / 5A

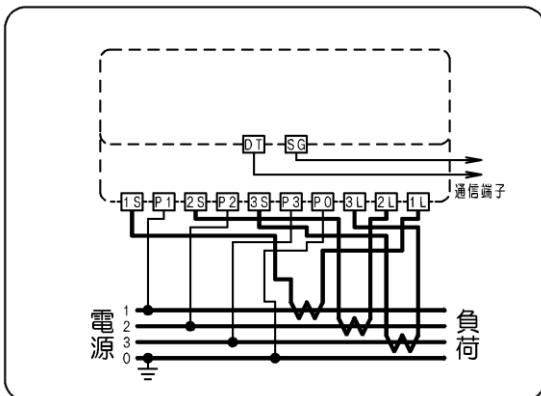


<CT付>

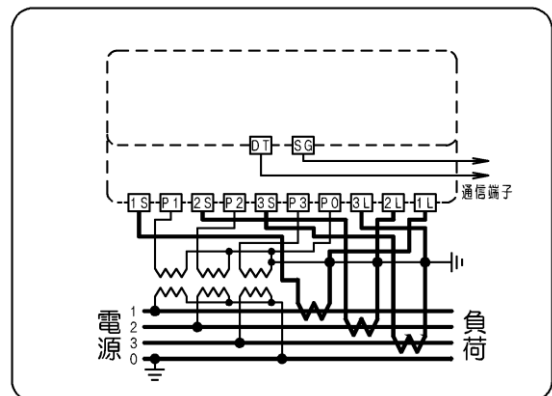


<VT・CT付>

9.3 A8JA-RLN2 / 5A



<CT付>



<VT・CT付>

10. 性能

No.	項目	試験条件		許容限度
1	誤差の許容限度	En, Fn	Pf1.0 5~120%In	±2.0 以内
			Pf0.5 10~120%In	±2.5 以内
2	始動電流	En, 20mA, Fn, Pf1.0		持続すること
3	潜動	110%En, 無負荷, Fn		計量しないこと
4	自己加熱の影響	1) 電圧 1 時間印加後		
		En, In, Fn	Pf1.0, Pf0.5 0~30 分	1.0%以下
			Pf1.0, Pf0.5 30~120 分	0.5%以下
		2) 同時印加		
En, In, Fn	Pf1.0, Pf0.5 0~30 分	1.0%以下		
	Pf1.0, Pf0.5 30~120 分	0.5%以下		
5	電流特性 (正相順、逆相順)	En, Fn	Pf1.0 5~120%In	1.5%以下
			Pf0.5 10~120%In	2.0%以下
6	不平衡負荷の影響	1) 不平衡負荷誤差—平衡負荷誤差		
		En, Fn	Pf1.0 50%In	2.5%以下
			Pf0.5 50%In	
		2) 不平衡負荷誤差(正相順、逆相順)		
En, Fn	Pf1.0 17~50%In	±3.0%以内		
	Pf0.5 30~50%In			
7	温度特性	En, In, Fn	Pf1.0 -10~40°C	0.6%/10°C以下
			Pf0.5 -10~40°C	1.0%/10°C以下
8	電圧特性	±10%En, Fn	Pf1.0 10~100%In	1.0%以下
			Pf0.5 100%In	
9	周波数特性	En, ±5%Fn	Pf1.0 10~100%In	1.0%以下
			Pf0.5 100%In	2.0%以下
10	電圧回路の皮相電力 損失	En, Fn, 各素子 (詳細は 11. を参照)		7.5VA 以下
11	電流回路の皮相電力 損失	In, Fn, 各素子 (詳細は 11. を参照)		5VA 以下
12	絶縁抵抗	DC500V		5MΩ 以上
		電気回路(電圧回路, 電流回路)とベース間 電気回路相互間(電圧回路と電流回路間および 電流回路相互間)		
13	商用周波耐電圧	AC2000V, Fn, 1 分間		耐えること
		電気回路(電圧回路, 電流回路)とベース間		
		電流回路相互間		
		電圧回路と電流回路間		
14	雷インパルス耐電圧	+(1.2/50) μs, 6kV(CT 付), 5kV(VT・CT 付), 1 回		放電しないこと
		1S・P1-P0		
		2S・P2-P0		
		3S・P3-P0		
		1S・P1-2S・P2		
		2S・P2-3S・P3		
1S・P1-3S・P3				

No.	項目	試験条件		許容限度
15	発信パルス定数	pulse/kWh	100/乗率	—
			10/乗率	
			1/乗率	
			1/10/乗率	
16	発信パルス容量 (半導体リレー)	AC 10VA 以下、DC 10VA 以下 容量電圧 175V、容量電流 0.1A		容量以上の過電圧 または過電流を印 加しないこと。
17	発信パルス幅	msec	120	±15msec
			240	
			520	
			820	
			1020	

※ En, In, Fn は定格電圧、定格電流、定格周波数を表す。
項目 1 ~ 14、また、その他の性能は下記の規格に準拠する。

- JIS C 1210 電力量計通則
- JIS C 1216 電力量計 (変成器付計器)
- JIS C 1281 電力量計類の耐候性能

発信パルス幅は、発信パルス定数の設定により限度がある。

発信パルス幅 [ms]	発信パルス定数 [pulse/kWh]	変成比定数 (上限値)			
		/110/√3/110V	100/173V	/110/190V	240/415V
120	100/乗率	154.3	98.0	89.1	40.8
	10/乗率	999.0	980.3	891.2	408.4
	1/乗率	999.0	999.0	999.0	999.0
	1/10/乗率	999.0	999.0	999.0	999.0
240	100/乗率	77.1	49.0	44.5	20.4
	10/乗率	771.6	490.1	445.6	204.2
	1/乗率	999.0	999.0	999.0	999.0
	1/10/乗率	999.0	999.0	999.0	999.0
520	100/乗率	35.6	22.6	20.5	9.4
	10/乗率	356.1	226.2	205.6	94.2
	1/乗率	999.0	999.0	999.0	942.6
	1/10/乗率	999.0	999.0	999.0	999.0
820	100/乗率	22.5	14.3	13.0	5.9
	10/乗率	225.8	143.4	130.4	59.7
	1/乗率	999.0	999.0	999.0	597.8
	1/10/乗率	999.0	999.0	999.0	999.0
1020	100/乗率	18.1	11.5	10.4	4.8
	10/乗率	181.5	115.3	104.8	48.0
	1/乗率	999.0	999.0	999.0	480.5
	1/10/乗率	999.0	999.0	999.0	999.0

変成比定数…合成変成比/乗率

1 1. 性能（皮相電力）

11.1 標準タイプ

形名		A 8 J A - R L					
定格電流 (A)		/5					
定格電圧 (V)		/110/√3/110	100/173	/110/190	240/415		
負担 ※1	電圧回路の 電力損失 (W)	50Hz	P1-P0	0.14	0.17	0.18	0.29
			P2-P0	0.01	0.02	0.02	0.10
			P3-P0	0.01	0.02	0.02	0.10
		60Hz	P1-P0	0.14	0.17	0.18	0.29
			P2-P0	0.01	0.02	0.02	0.10
			P3-P0	0.01	0.02	0.02	0.10
	電圧回路の 皮相電力 (VA)	50Hz	P1-P0	0.30	0.40	0.43	0.69
			P2-P0	0.01	0.02	0.02	0.10
			P3-P0	0.01	0.02	0.02	0.10
		60Hz	P1-P0	0.30	0.40	0.43	0.69
			P2-P0	0.01	0.02	0.02	0.10
			P3-P0	0.01	0.02	0.02	0.10
	電流回路の 電力損失 (W) ※2	50Hz	1S-1L	0.06	0.06	0.06	0.06
			2S-2L	0.06	0.06	0.06	0.06
			3S-3L	0.06	0.06	0.06	0.06
		60Hz	1S-1L	0.06	0.06	0.06	0.06
			2S-2L	0.06	0.06	0.06	0.06
			3S-3L	0.06	0.06	0.06	0.06
	電流回路の 皮相電力 (VA) ※2	50Hz	1S-1L	0.06	0.06	0.06	0.06
			2S-2L	0.06	0.06	0.06	0.06
			3S-3L	0.06	0.06	0.06	0.06
		60Hz	1S-1L	0.06	0.06	0.06	0.06
			2S-2L	0.06	0.06	0.06	0.06
			3S-3L	0.06	0.06	0.06	0.06

※1 負担は平均値。

※2 電流回路の電力損失と皮相電力は定格電流での値。

11.2 発信装置付

形名			A 8 J A - R L S 3 1				
定格電流 (A)			/5				
定格電圧 (V)			/110/√3/110	100/173	/110/190	240/415	
負担 ※1	電圧回路の 電力損失 (W)	50Hz	P1-P0	0.14	0.17	0.18	0.29
			P2-P0	0.01	0.02	0.02	0.10
			P3-P0	0.01	0.02	0.02	0.10
		60Hz	P1-P0	0.14	0.17	0.18	0.29
			P2-P0	0.01	0.02	0.02	0.10
			P3-P0	0.01	0.02	0.02	0.10
	電圧回路の 皮相電力 (VA)	50Hz	P1-P0	0.30	0.40	0.43	0.69
			P2-P0	0.01	0.02	0.02	0.10
			P3-P0	0.01	0.02	0.02	0.10
		60Hz	P1-P0	0.30	0.40	0.43	0.69
			P2-P0	0.01	0.02	0.02	0.10
			P3-P0	0.01	0.02	0.02	0.10
	電流回路の 電力損失 (W) ※2	50Hz	1S-1L	0.06	0.06	0.06	0.06
			2S-2L	0.06	0.06	0.06	0.06
			3S-3L	0.06	0.06	0.06	0.06
		60Hz	1S-1L	0.06	0.06	0.06	0.06
			2S-2L	0.06	0.06	0.06	0.06
			3S-3L	0.06	0.06	0.06	0.06
	電流回路の 皮相電力 (VA) ※2	50Hz	1S-1L	0.06	0.06	0.06	0.06
			2S-2L	0.06	0.06	0.06	0.06
			3S-3L	0.06	0.06	0.06	0.06
		60Hz	1S-1L	0.06	0.06	0.06	0.06
			2S-2L	0.06	0.06	0.06	0.06
			3S-3L	0.06	0.06	0.06	0.06

※1 負担は平均値。

※2 電流回路の電力損失と皮相電力は定格電流での値。

11.3 カレントループ通信機能付

形名			A 8 J A - R L N 2				
定格電流 (A)			/5				
定格電圧 (V)			/110/√3/110	100/173	/110/190	240/415	
負 担 ※1	電圧回路の 電力損失 (W)	50Hz	P1-P0	0.25	0.29	0.29	0.42
			P2-P0	0.01	0.02	0.02	0.10
			P3-P0	0.01	0.02	0.02	0.10
		60Hz	P1-P0	0.25	0.29	0.29	0.42
			P2-P0	0.01	0.02	0.02	0.10
			P3-P0	0.01	0.02	0.02	0.10
	電圧回路の 皮相電力 (VA)	50Hz	P1-P0	0.51	0.64	0.67	1.03
			P2-P0	0.01	0.02	0.02	0.10
			P3-P0	0.01	0.02	0.02	0.10
		60Hz	P1-P0	0.51	0.64	0.67	1.03
			P2-P0	0.01	0.02	0.02	0.10
			P3-P0	0.01	0.02	0.02	0.10
	電流回路の 電力損失 (W) ※2	50Hz	1S-1L	0.06	0.06	0.06	0.06
			2S-2L	0.06	0.06	0.06	0.06
			3S-3L	0.06	0.06	0.06	0.06
		60Hz	1S-1L	0.06	0.06	0.06	0.06
			2S-2L	0.06	0.06	0.06	0.06
			3S-3L	0.06	0.06	0.06	0.06
	電流回路の 皮相電力 (VA) ※2	50Hz	1S-1L	0.06	0.06	0.06	0.06
			2S-2L	0.06	0.06	0.06	0.06
			3S-3L	0.06	0.06	0.06	0.06
		60Hz	1S-1L	0.06	0.06	0.06	0.06
			2S-2L	0.06	0.06	0.06	0.06
			3S-3L	0.06	0.06	0.06	0.06

※1 負担は平均値。

※2 電流回路の電力損失と皮相電力は定格電流での値。

12. 定数表(合成変成比・乗率一覧表)

12.1 CT付

定格電圧 (V)		100/173V			240/415V			
		合成変成比	乗率	変成比定数	合成変成比	乗率	変成比定数	
一次側 定格電流 (A)	5	1	× 1	001.0	1	× 1	001.0	
	10	2		002.0	2		002.0	
	15	3		003.0	3		003.0	
	20	4		004.0	4		004.0	
	30	6		006.0	6		006.0	
	40	8		008.0	8		008.0	
	50	10		010.0	10		010.0	
	60	12		012.0	12		012.0	
	75	15		015.0	15		015.0	
	80	16		016.0	16		016.0	
	100	20		020.0	20		020.0	
	120	24		024.0	24		024.0	
	150	30		030.0	30		030.0	
	200	40		040.0	40		040.0	
	250	50	050.0	50	050.0			
	二次側 定格電流 5 A	300	60	× 10	060.0	60	× 10	060.0
		400	80		008.0	80		008.0
		500	100		010.0	100		010.0
		600	120		012.0	120		012.0
		750	150		015.0	150		015.0
800		160	016.0		160	016.0		
1000		200	020.0		200	020.0		
1200		240	024.0		240	024.0		
1500		300	030.0		300	030.0		
2000		400	040.0		400	040.0		
	2500	500	× 100	050.0	500	× 100	050.0	
	3000	600		060.0	600		060.0	
	4000	800		008.0	800		008.0	
	5000	1000		010.0	1000		010.0	

変成比定数…計器設定のための4桁数値

12.2 VT・CT付(二次側定格電圧 /110/√3/100V の場合)

	VT一次側 定格電圧 (V)									合成 変成比	乗率	変成比 定数
	$\frac{440}{\sqrt{3}}$	$\frac{3300}{\sqrt{3}}$	$\frac{6600}{\sqrt{3}}$	$\frac{11000}{\sqrt{3}}$	$\frac{22000}{\sqrt{3}}$	$\frac{33000}{\sqrt{3}}$	$\frac{66000}{\sqrt{3}}$	$\frac{77000}{\sqrt{3}}$	$\frac{110000}{\sqrt{3}}$			
C T 一 次 側 定 格 電 流 (A) (二 次 側 定 格 電 流 5 A)	5									4	×1	004.0
	10									8		008.0
	15									12		012.0
	20									16		016.0
	30									24		024.0
		5								30		030.0
	40									32		032.0
	50									40		040.0
	60									48		048.0
	75	10	5							60		060.0
	80									64		064.0
	100									80		080.0
		15								90		090.0
	120									96		096.0
				5						100		100.0
	150	20	10							120	120.0	
	200									160	016.0	
		30	15							180	018.0	
	250			10	5					200	020.0	
	300	40	20							240	024.0	
		50		15		5				300	030.0	
	400									320	032.0	
		60	30							360	036.0	
	500			20	10					400	040.0	
		75								450	045.0	
	600	80	40							480	048.0	
	750	100	50	30	15	10	5			600	060.0	
	800									640	064.0	
								5		700	070.0	
		120	60							720	072.0	
1000			40	20					800	080.0		
	150	75			15				900	090.0		
1200		80							960	096.0		
			50					5	1000	100.0		
1500	200	100	60	30	20	10			1200	120.0		
							10		1400	014.0		
		120							1440	014.4		
	250		75						1500	015.0		
2000			80	40					1600	016.0		
	300	150			30	15			1800	018.0		
			100	50				10	2000	020.0		
							15		2100	021.0		
3000	400	200	120	60	40	20			2400	024.0		
							20		2800	028.0		
	500	250	150	75	50			15	3000	030.0		

変成比定数…計器設定のための4桁数値

	VT一次側 定格電圧 (V)									合成 変成比	乗率	変成比 定数
	$\frac{440}{\sqrt{3}}$	$\frac{3300}{\sqrt{3}}$	$\frac{6600}{\sqrt{3}}$	$\frac{11000}{\sqrt{3}}$	$\frac{22000}{\sqrt{3}}$	$\frac{33000}{\sqrt{3}}$	$\frac{66000}{\sqrt{3}}$	$\frac{77000}{\sqrt{3}}$	$\frac{110000}{\sqrt{3}}$			
C T 一 次 側 定 格 電 流 (A) (二 次 側 定 格 電 流 5 A)	4000				80					3200	× 100	032.0
		600	300			60	30			3600		036.0
	5000			200	100				20	4000		040.0
								30		4200		042.0
		750				75				4500		045.0
		800	400		120	80	40			4800		048.0
				250						5000		050.0
								40		5600		056.0
		1000	500	300	150	100	50		30	6000		060.0
								50		7000		070.0
		1200	600			120	60			7200		072.0
				400	200				40	8000		080.0
								60		8400		084.0
		1500	750			150	75			9000		090.0
			800				80			9600		096.0
				500	250				50	10000		100.0
								75		10500		105.0
								80		11200		112.0
		2000	1000	600	300	200	100		60	12000		120.0
								100		14000		014.0
			1200				120			14400		014.4
				750		250			75	15000		015.0
				800	400				80	16000		016.0
								120		16800		016.8
		3000	1500			300	150			18000		018.0
				1000	500				100	20000		020.0
								150		21000		021.0
		4000	2000	1200	600	400	200		120	24000		024.0
								200		28000		028.0
		5000		1500	750	500	250		150	30000		030.0
				800					32000	032.0		
							250		35000	035.0		
		3000			600	300			36000	036.0		
			2000	1000				200	40000	040.0		
							300		42000	042.0		
					750				45000	045.0		
		4000		1200	800	400			48000	048.0		
								250	50000	050.0		
							400		56000	056.0		
		5000	3000	1500	1000	500		300	60000	060.0		
							500		70000	070.0		
					1200	600			72000	072.0		
			4000	2000				400	80000	080.0		
							600		84000	084.0		
					1500	750			90000	090.0		

変成比定数…計器設定のための4桁数値

	VT一次側 定格電圧 (V)									合成 変成比	乗率	変成比 定数
	$\frac{440}{\sqrt{3}}$	$\frac{3300}{\sqrt{3}}$	$\frac{6600}{\sqrt{3}}$	$\frac{11000}{\sqrt{3}}$	$\frac{22000}{\sqrt{3}}$	$\frac{33000}{\sqrt{3}}$	$\frac{66000}{\sqrt{3}}$	$\frac{77000}{\sqrt{3}}$	$\frac{110000}{\sqrt{3}}$			
C T 一 次 側 定 格 電 流 (A) (二 次 側 定 格 電 流 5 A)							800			96000	× 1000	096.0
				5000					500	100000		100.0
								750		105000		105.0
								800		112000		112.0
					3000	2000	1000		600	120000		120.0
								1000		140000	× 10000	014.0
								1200		144000		014.4
									750	150000		015.0
					4000				800	160000		016.0
						3000	1500			180000		018.0
					5000				1000	200000		020.0
								1500		210000		021.0
						4000	2000		1200	240000		024.0
								2000		280000		028.0
						5000			1500	300000		030.0
							3000			360000		036.0
									2000	400000		040.0
								3000		420000		042.0
							4000			480000		048.0
								4000		560000		056.0
						5000		3000	600000	060.0		
							5000		700000	070.0		
								4000	800000	080.0		
								5000	1000000	100.0		

変成比定数…計器設定のための4桁数値

12.3 VT・CT付(二次側定格電圧 /110/190V の場合)

	VT一次側 定格電圧 (V)									合成 変成比	乗率	変成比 定数
	440	3300	6600	11000	22000	33000	66000	77000	110000			
C T 一 次 側 定 格 電 流 (A) (二 次 側 定 格 電 流 5 A)	5									4	×1	004.0
	10									8		008.0
	15									12		012.0
	20									16		016.0
	30									24		024.0
		5								30		030.0
	40									32		032.0
	50									40		040.0
	60									48		048.0
	75	10	5							60		060.0
	80									64	006.4	
	100									80	008.0	
		15								90	009.0	
	120									96	009.6	
				5						100	010.0	
	150	20	10							120	012.0	
	200									160	016.0	
		30	15							180	018.0	
	250			10	5					200	020.0	
	300	40	20							240	024.0	
		50		15		5				300	030.0	
	400									320	032.0	
		60	30							360	036.0	
	500			20	10					400	040.0	
		75								450	045.0	
	600	80	40							480	048.0	
	750	100	50	30	15	10	5			600	060.0	
	800									640	006.4	
								5		700	007.0	
		120	60							720	007.2	
	1000			40	20					800	008.0	
		150	75				15			900	009.0	
	1200		80							960	009.6	
			50					5	1000	010.0		
1500	200	100	60	30	20	10			1200	012.0		
							10		1400	014.0		
		120							1440	014.4		
	250		75						1500	015.0		
2000			80	40					1600	016.0		
	300	150				30	15		1800	018.0		
			100	50					2000	020.0		
							15		2100	021.0		
3000	400	200	120	60	40	20			2400	024.0		
							20		2800	028.0		
	500	250	150	75	50			15	3000	030.0		

変成比定数…計器設定のための4桁数値

	VT一次側 定格電圧 (V)									合成 変成比	乗率	変成比 定数
	440	3300	6600	11000	22000	33000	66000	77000	110000			
C T 一 次 側 定 格 電 流 (A) (二 次 側 定 格 電 流 5 A)	4000				80					3200	× 100	032.0
		600	300			60	30			3600		036.0
	5000			200	100				20	4000		040.0
								30		4200		042.0
		750				75				4500		045.0
		800	400		120	80	40			4800		048.0
				250						5000		050.0
								40		5600		056.0
		1000	500	300	150	100	50		30	6000		060.0
								50		7000		007.0
		1200	600			120	60			7200	007.2	
				400	200				40	8000	008.0	
								60		8400	008.4	
		1500	750			150	75			9000	009.0	
			800				80			9600	009.6	
				500	250				50	10000	010.0	
								75		10500	010.5	
								80		11200	011.2	
		2000	1000	600	300	200	100		60	12000	012.0	
								100		14000	014.0	
			1200				120			14400	014.4	
				750		250			75	15000	015.0	
				800	400				80	16000	016.0	
								120		16800	016.8	
		3000	1500			300	150			18000	018.0	
				1000	500				100	20000	020.0	
								150		21000	021.0	
		4000	2000	1200	600	400	200		120	24000	024.0	
								200		28000	028.0	
		5000		1500	750	500	250		150	30000	030.0	
					800					32000	032.0	
								250		35000	035.0	
			3000			600	300			36000	036.0	
				2000	1000				200	40000	040.0	
								300		42000	042.0	
						750				45000	045.0	
			4000		1200	800	400			48000	048.0	
									250	50000	050.0	
								400		56000	056.0	
			5000	3000	1500	1000	500		300	60000	060.0	
							500		70000	007.0		
					1200	600			72000	007.2		
			4000	2000				400	80000	008.0		
							600		84000	008.4		
					1500	750			90000	009.0		

変成比定数…計器設定のための4桁数値

	VT一次側 定格電圧 (V)									合成 変成比	乗率	変成比 定数
	440	3300	6600	11000	22000	33000	66000	77000	110000			
C T 一 次 側 定 格 電 流 (A) (二 次 側 定 格 電 流 5 A)							800			96000	×10000	009.6
				5000					500	100000		010.0
								750		105000		010.5
								800		112000		011.2
					3000	2000	1000		600	120000		012.0
								1000		140000		014.0
								1200		144000		014.4
									750	150000		015.0
					4000				800	160000		016.0
						3000	1500			180000		018.0
					5000				1000	200000	020.0	
								1500		210000	021.0	
						4000	2000		1200	240000	024.0	
								2000		280000	028.0	
						5000			1500	300000	030.0	
							3000			360000	036.0	
									2000	400000	040.0	
								3000		420000	042.0	
							4000			480000	048.0	
								4000		560000	056.0	
						5000		3000	600000	060.0		
							5000		700000	007.0	×100000	
								4000	800000	008.0		
								5000	1000000	010.0		

変成比定数…計器設定のための4桁数値

13. 接続法

13.1 使用電線接続

形名	電線使用範囲	端子ねじ径	締付トルク	推奨ドライバ
全機種共通	$\phi 1.6\text{mm} \sim 14\text{mm}^2$	M5	1.96N・m {20kgf・cm}	マイナス (刃幅 7mm)

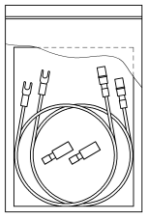
13.2 カバー(未検定計器限定)

	カバー封印ねじ径	締付トルク	推奨ドライバ
全機種共通	M4	0.6±0.1N・m {5~7kgf・cm}	マイナス (刃幅 7mm)

13.3 発信端子・カレントループ通信端子

形名	電線使用範囲	端子ねじ径	締付トルク	推奨ドライバ
A8JA-RLS31 /5A A8JA-RLN2 /5A	1.25mm ² ~ $\phi 2\text{mm}$	M4	1.17N・m {12kgf・cm}	プラス (2番)

※既設電線が発信端子・カレントループ通信端子に届かない場合は、
延長リード線パッケージでの対応が可能。

延長リード線パッケージ			
	形名	品番	リード線長さ
	A8JA-RLS31 /5A	AAE004662-001	400mm
	A8JA-RLN2 /5A		