

変流器

ブスバー配線用(角窓貫通形) (プラスチックケース入り)

形名

**CUR-15**  
**CUR-40**  
**CUR-15W**

用途

一般計器用、電力需給用

特長

- 鉄心、二次コイルをプラスチック製の外装ケースに収納した構造のため、小形・軽量で取り扱いに便利です。
- 取付方法は、縦取付、横取付、ブスバー直付の3種類から選択できます。
- CUR-15Wは、普通電力量計と組み合わせ検定を受けることができます。



仕様

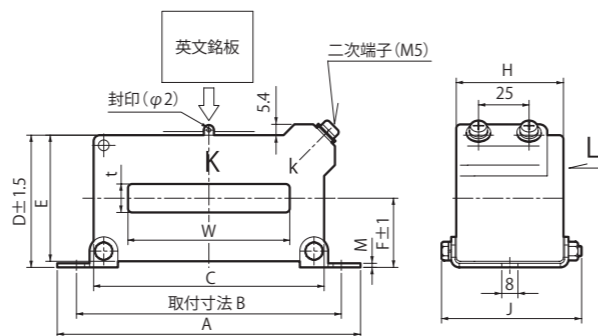
形名	定格一次電流 (A)	標準貫通ブスバー厚み×巾(mm)	定格二次電流 (A)	定格負担 (VA)	精度階級 (級)	定格周波数 (Hz)	過電流強度 (倍)	最高電圧 (V)	検定	質量 (kg)
CUR-15	200, 250, 300	8×25	5	15	1.0	50-60 共用	40	1150	不可	1.3
	400, 500	8×30, 50								1.2
	600, 750	10×50								0.8
CUR-40	200, 250	8×25	5	40	1.0	50-60 共用	40	1150	不可	3.3
	300, 400	5×40, 50								1.5
	500	8×50								1.2
	600	8×65								1.1
	750, 800	8×65								1.3
	1000, 1200	8×100								1.4
1500	10×100	1.4								
2000	8×100 2本	1.5								

外形寸法

(単位: mm)

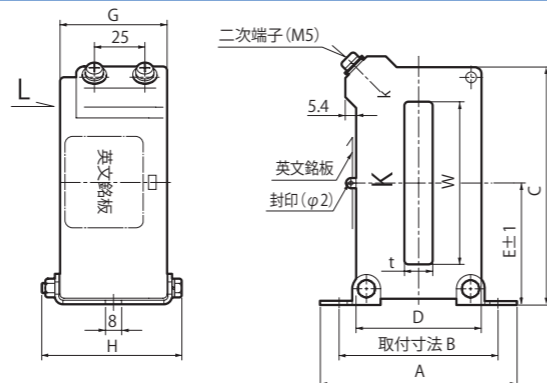
●CUR-15、CUR-40 (横取付寸法)

形名	定格一次電流(A)	A	B	C	D	E	F	G	H	J	M	W	t
CUR-15	200~500	137	118	101	75	73	38.5	50	53	69	1.5	55	14
	600~750	150	131	114	64	62	33	50	53	69	1.5	80	14
CUR-40	200~250	163	144	130	107	104	55	65	68	84	2.0	55	14
	300~500	137	118	101	75	73	38.5	50	53	69	1.5	55	14
	600~800	150	131	114	64	62	33	50	53	69	1.5	80	14
	1000~2000	169	150	133	82	80	42	50	53	69	1.5	105	28



●CUR-15、CUR-40 (縦取付寸法)

形名	定格一次電流(A)	A	B	C	D	E	F	G	H	W	t
CUR-15	200~500	109	90	103	73	52.5	50	53	69	55	14
	600~750	98	79	116	62	59	50	53	69	80	14
CUR-40	200~250	137	118	133	104	68	65	68	84	55	14
	300~500	109	90	103	73	52.5	50	53	69	55	14
	600~800	98	79	116	62	59	50	53	69	80	14
	1000~2000	116	97	135	80	68.5	50	53	69	105	28



仕様

形名	定格一次電流 (A)	標準貫通ブスバー厚み×巾(mm)	定格二次電流 (A)	定格負担 (VA)	精度階級 (級)	定格周波数 (Hz)	過電流強度 (倍)	最高電圧 (V)	検定	質量 (kg)
CUR-15W	200, 250, 300	8×25	5	15	1.0	50 または 60	40	1150	可	1.3
	400, 500	8×30, 50								1.2
	600, 750	10×50								0.8
	800	8×65								1.1
	1000, 1200	8×100								1.3
	1500	10×100								1.4
2000	8×100 2本	1.5								

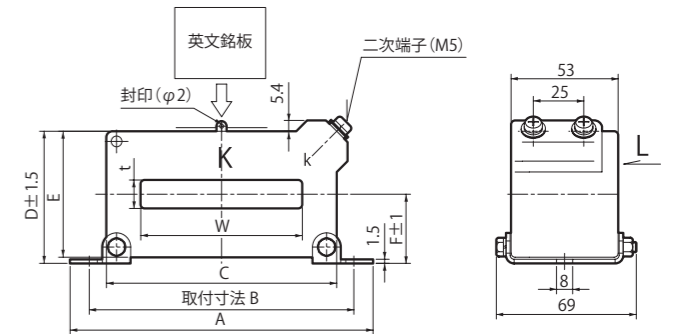
(注) 定格周波数をご指定ください。

外形寸法

(単位: mm)

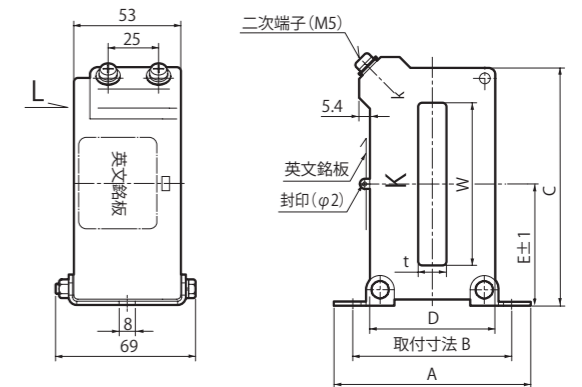
●CUR-15W (横取付寸法)

形名	定格一次電流(A)	A	B	C	D	E	F	W	t
CUR-15W	200~500	137	118	101	75	73	38.5	55	14
	600~800	150	131	114	64	62	33	80	14
	1000~2000	169	150	133	82	80	42	105	28



●CUR-15W (縦取付寸法)

形名	定格一次電流(A)	A	B	C	D	E	F	W	t
CUR-15W	200~500	109	90	103	73	52.5	50	55	14
	600~800	98	79	116	62	59	50	80	14
	1000~2000	116	97	135	80	68.5	50	105	28



ブスバー直付金具 (オプション品)

(単位: mm)

適用変流器	材質	1組分個数	A	B	C	D	E	F	G
CUR-15 (200~500A) CUR-40 (300~500A) CUR-15W (200~500A)	鋼	2	106	65	91	26.5	10	17.5	34
CUR-15 (600~800A) CUR-40 (600~800A) CUR-15W (600~800A)	鋼	2	119	90	104	21	10	17.5	28.5
CUR-40 (200~250A)	鋼	2	119	70	104	34	10	17.5	41.5
CUR-40 (1000~2000A)	鋼	1	138	115	123	23	15	22.5	37
CUR-15W (1000~2000A)	黄銅	1							

