

仕様書番号
ADG19029

計器用変圧器仕様書

形名	EFR-15 (ヒューズ無) EFR-15F (ヒューズ有)
定格	220/110V又は440/110V 15VA 1.0級 50/60Hz
仕様書	ADG19029

大崎電気工業株式会社

2019年2月

1. 総 説

この計器用変圧器は一般計器用として使用するもので、次の規格に適合する。

J I S C 1 7 3 1 - 2 - 1988 計器用変成器 (標準用及び一般計器用)

2. 使用条件

- (1) 周囲温度 : 最高温度 40℃
最低温度 -20℃
平均温度 35℃以下
- (2) 標 高 : 海 抜 1,000m以下

3. 仕 様

表-1

形 式	定格一次 電 圧 (V)	定格二次 電 圧 (V)	定格 負 担 (VA)	確度 階級 (級)	最高 電 圧 (V)	耐電圧 (kV)	定 格 周波数 (Hz)	ヒュ ー ズ	検 定
EFR-15	220	110	15	1.0	230	2/-	50/60	無	可
EFR-15F	440				460	3/-		有	可

4. 性 能

4. 1 比誤差および位相角の限界

計器用変圧器の比誤差および位相角は表-2の限界を超えないものとする。

表-2

確度階級／一次電圧	比誤差 (%)	位相角 (min)
	(0.7~1.1)Vn	(0.7~1.1)Vn
1.0 級	±1.0	±40

(注) 試験負担は定格負担と定格負担の25%の負担、負担力率は0.8遅れ電流とする。
また、Vnは定格周波数の定格一次電圧を表す。

4. 2 耐電圧

計器用変圧器の耐電圧は次の電圧に耐えるものとする。

(1) 商用周波耐電圧

- 一次 ~ 二次・接地 : 2kV (220/110V)
3kV (440/110V)
- 二次 ~ 接地 : 2kV

(2) 誘導耐電圧

- 一次U~一次V : 440V (220/110V)
880V (440/110V)

4. 3 二次短絡

定格一次電圧を印加した状態で二次端子を1秒間短絡し、熱的及び機械的に損傷しないものとする。

4. 4 温度上昇

定格負担の下で、定格周波数の定格一次電圧の1.1倍の電圧を加えた時、温度上昇は、巻線部は55℃以下とし、端子その他の金属部分の絶縁物に近接した表面は近接絶縁物を損傷しない温度以下とする。

5. 特 徴

- 5. 1 方向性珪素鋼帯のカットコアの使用で誤差特性が優れている。
- 5. 2 小形計量で取り扱いが便利である。

6. 構 造

- 6. 1 一次端子はM5ネジによる締付形とする。
- 6. 2 二次端子はM5ネジによる締付形とする。
- 6. 3 製品の固定はM6ネジを用いて固定する構造とする。

7. 外形図面

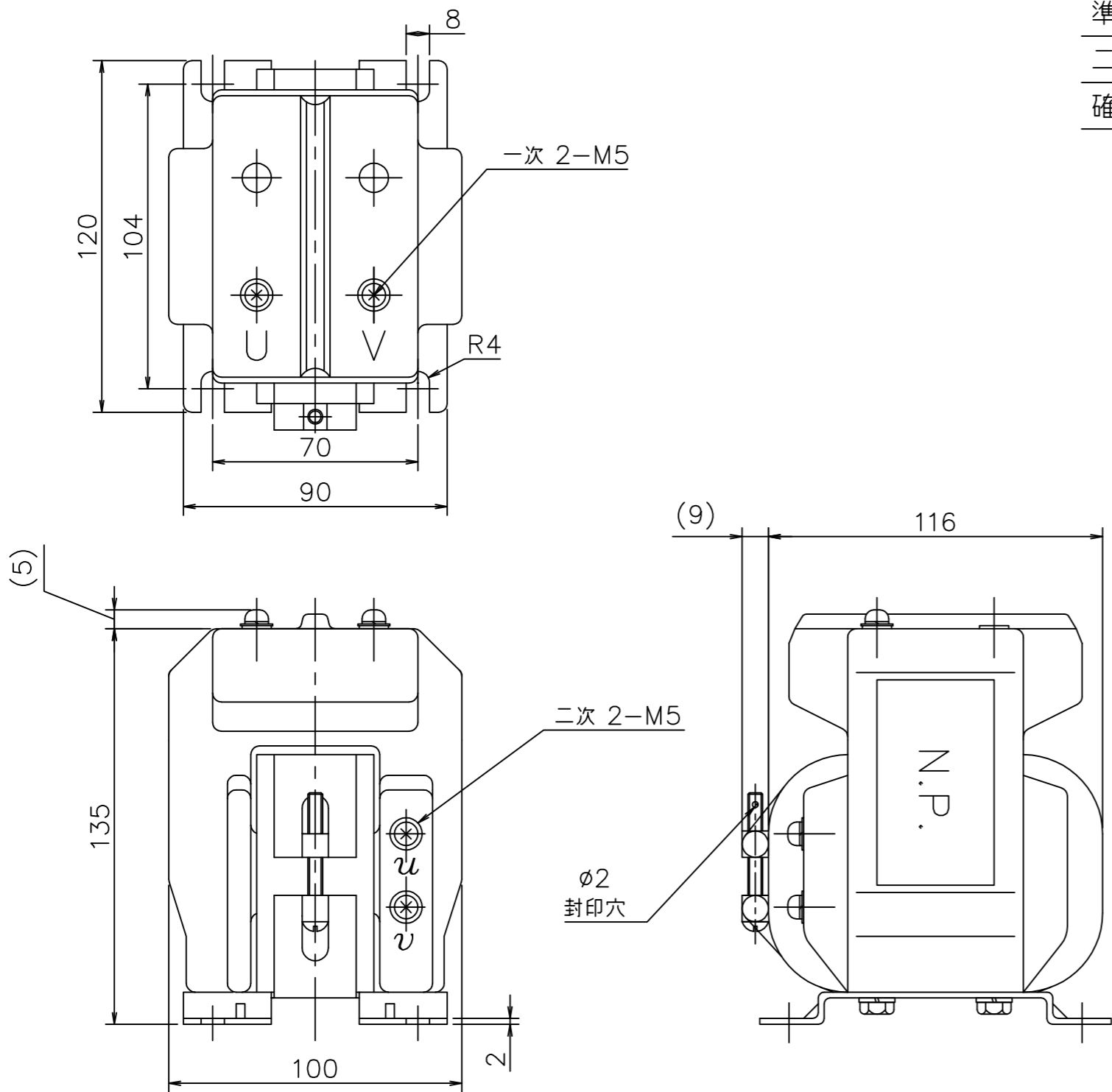
ヒューズ無	1 2 1 2 4 6 - 0 2 6 5
ヒューズ有	1 2 1 2 4 6 - 0 2 1 5

以上

改 訂 CHANGE					
符号 MARK	記 事 NOTE	担当 DESIGN	検図 CHECKED	承認 APPROVED	年月日 DATE

準拠規格	JIS C 1731-2	周波数	50/60 Hz
二次電圧	110 V	質量	4 kg
確度階級	1.0		屋内用

品番	形名	一次電圧	定格負担	耐電圧
1	EFR-15	440 V	15 VA	3/- kV
2	EFR-15	220 V	15 VA	2/- kV

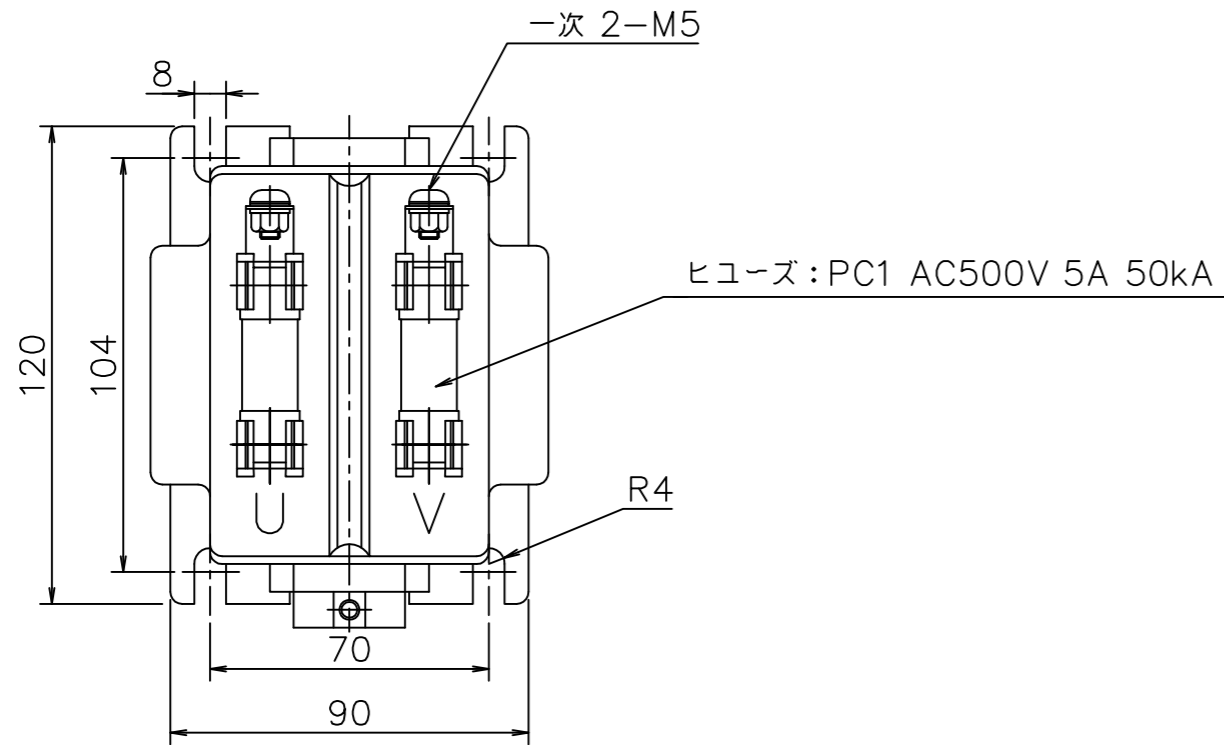


品番 ITEM	品名 DESCRIPTION	数量 QUANTITY	材質 MATERIAL	材料寸法 MATERIAL SIZE	備考 REMARKS

年月日 DATE	単位 UNIT	名称 TITLE	検定専用品
	mm	計器用変圧器	
第三角法 3RD ANGLE PROJECTION	尺度 SCALE	図番 DWG, No.	
	χ	121246-0265	

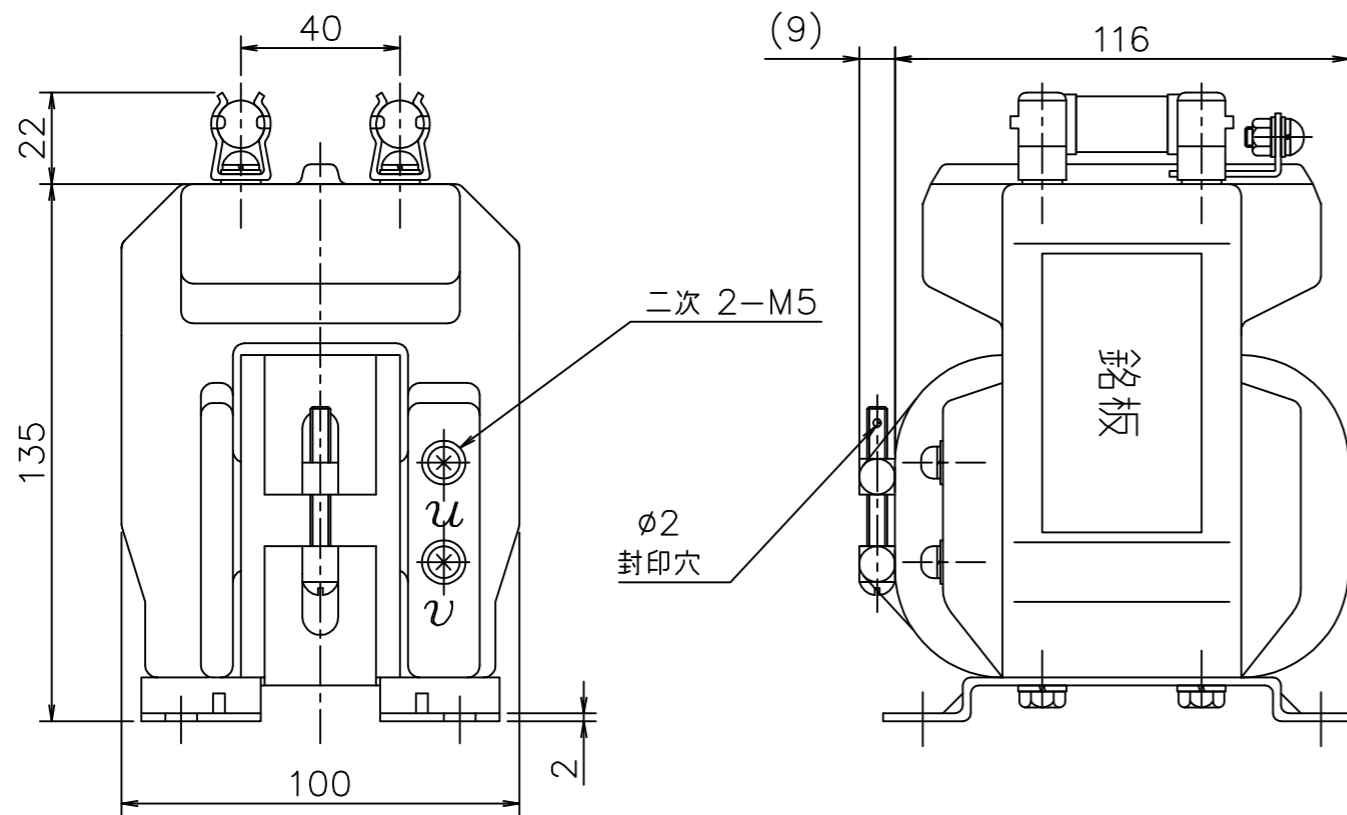
大崎電気工業株式会社

改訂 CHANGE					
符号 MARK	記事 NOTE	担当 DESIGN	検図 CHECKED	承認 APPROVED	年月日 DATE



準拠規格	JIS C 1731-2	周波数	50/60 Hz
二次電圧	110 V	質量	4 kg
確度階級	1.0		屋内用

品番	形名	一次電圧	定格負担	耐電圧
1	EFR-15F	440 V	15 VA	3/- kV
2	EFR-15F	220 V	15 VA	2/- kV



品番 ITEM	品名 DESCRIPTION	数量 QUANTITY	材質 MATERIAL	材料寸法 MATERIAL SIZE	備考 REMARKS

年月日 DATE	単位 UNIT	名称 TITLE	検定専用品
	mm	計器用変圧器	
第三角法 3RD ANGLE PROJECTION	尺度 SCALE	図番 DWG, No.	
	χ	121246-0215	

大崎電気工業株式会社