



仕様書

電子式週間プログラムタイムスイッチ

TYPE4-1WD形

TYPE4-1WDK形



大崎電気工業株式会社

1. 適用

この仕様は、電子式週間プログラムタイムスイッチ「TYE4-1WD形」および「TYE4-1WDK形」に適用する。

2. 型式

- (1) 名称 電子式週間プログラムタイムスイッチ
 (2) 形名 TYE4-1WD形, TYE4-1WDK形

3. 定格

- (1) 定格電圧 AC100V-200V共用
 (2) 定格周波数 50/60Hz共用
 (3) 定格消費電力 3.5VA以下(1W以下) (AC200V 60Hz時)
 (4) 出力回路数 1回路
 (5) 出力容量 (TYE4-1WD形の場合) 無電圧c接点
 AC250V・5A以内(抵抗負荷)
 DC30V・5A以内(抵抗負荷)
 AC250V・2A以内(誘導負荷 $\cos\phi = 0.4$ 以上)
 DC30V・2A以内(誘導負荷 L/R=7ms以下)
 最小適用負荷 DC5V・10mA
 (TYE4-1WDK形の場合) 有電圧c接点
 5A以内(抵抗負荷)
 2A以内(誘導負荷 $\cos\phi = 0.4$ 以上)

4. 構成および機能

- (1) 制御方式 ①制御種類 : 24時間制御
 ②制御周期 : 週間
 (2) 手動操作機能 プログラムに関係なく手動で負荷の「入」・「切」が可能
 (3) 停電補償機能 リチウム電池による停電補償
 累積停電時間 5年間(25℃にて)
 (4) 表示 液晶表示器によるデジタル表示および文字表示
 ①時刻 : 7セグメント表示
 ②曜日 : 曜日マーク(月～日)表示
 ③プログラムデータ : 7セグメント表示、文字表示
 ④プログラム番号 : k/n番目表示
 ⑤制御状態 : 文字表示(自動・入・切)

- ⑥設定項目 : ■表示
- ⑦サマータイム : 文字表示 (夏)
- (5) 設定機能
- ①時刻設定 時・分の設定
- ②プログラム設定 全4パターンのうち、2パターンに設定
入力が可能
(2パターンについては固定パターン)
各パターンごとに「入」・「切」制御最大
10動作
- ③週間制御 開閉制御する／しない曜日を設定
- ④パターン割付 各曜日ごとにパターン番号を割り付ける
- ⑤サマータイム サマータイム実施時、現在時刻を1時間進
める
- (6) 取付方法
- ①分電盤協約取付
- ②D I Nレール取付 (35mm幅 トップハット型)
- (7) 表面パネル回転機構
- 表面パネル部には、90° ごとの回転によって、4方向のうち、1つの方向を
選択可能な機構を有する。
- 回転手順
- ①端子カバーを外し、表面パネル部を正規位置から下方へスライド後、所定角
度を回転させる。
右回転：90° ごとに180° まで
左回転：90° ごとに90° まで
- ②回転後、正規位置へ戻し、端子カバーを装着する。

5. 性能

- (1) 許容電圧変動範囲 AC80V～AC240V
- (2) 許容周波数変動範囲 47Hz～63Hz
- (3) 絶縁抵抗 下記の場所で100MΩ以上
- ①端子部一括と接地された金属板間
- ②電源回路と制御出力回路間 (TYE4-1WD形)
- ③接点間
- (4) 商用周波耐電圧 下記の場所に印加後、異常を生じない。
- ①端子部一括と接地された金属板間
2000V 1分間
- ②電源回路と制御出力回路間 (TYE4-1WD形)
2000V 1分間
- ③接点間

1000V 1分間

- (5) 雷インパルス耐電圧 下記の場所に6kV ($1.2 \times 50 \mu\text{s}$ の標準波形)を印加後、異常を生じない。
- ①電源端子間
 - ②端子部一括と接地された金属板間
- (6) 耐振動 下記の振動を加え、その後の制御機能、電氣的動作、機械的動作に異常を生じない。
- ・複振幅 : 4mm
 - ・周波数 : 16.7Hz
 - ・印加方向 : 上下・左右・前後
 - ・印加時間 : 各1時間
- (7) 耐衝撃 上下・左右・前後の方向に衝撃を各2回加えた時、異常を生じない。
- ・構造耐久 : 500m/s²
 - ・誤動作耐久 : 100m/s²
- (8) ノイズ耐量 定格電圧を印加し、線間・対ベース間に下記の方形波ノイズをノイズシュミレータにて注入した時、異常を生じない。
- ・パルス電圧 : 1500V
 - ・パルス幅 : 50nsおよび1 μs
 - ・極性 : 正および負
 - ・繰り返し同期 : 16ms
 - ・印加時間 : 1分間
- (9) 静電気ノイズ
- ①誤動作
IEC61000-4-2の間接放電法に従って±6kVの静電気を10回印加したとき、マイコン暴走などの異常を生じないこと。
 - ②破壊
IEC61000-4-2の気中放電法に従って±8kVの静電気を10回印加した後、正常動作すること。
- (10) 時計精度 温度25℃において月差±15秒以内
- (11) 使用周囲温度 -10℃～50℃ (ただし結露、氷結しないこと)
- (12) 使用周囲湿度 85%RH以下
- (13) 質量 約180g

6. 付属部品

- | | |
|-----------------------|-----|
| (1) 取扱説明書 | 1 通 |
| (2) 施工説明書 | 1 通 |
| (3) 端子カバー (M3 取付ねじ付き) | 1 個 |
| (4) 本体取付け用木ねじ (M4) | 2 本 |

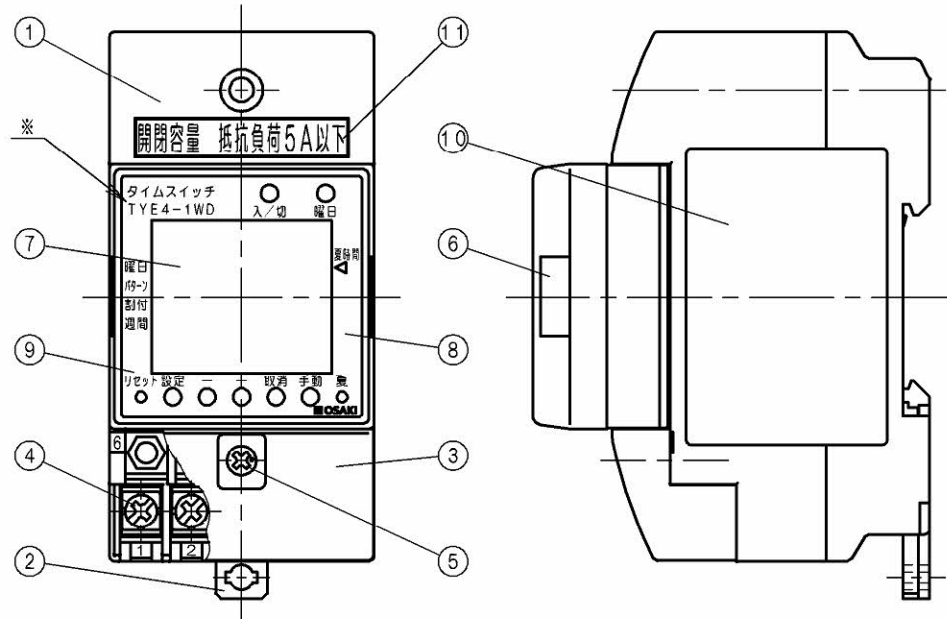
7. 添付資料

- | | |
|------------|-------------------|
| (1) 仕様書添付図 | B S T 7 0 2 6 5 a |
|------------|-------------------|

以上

外観および各部の名称

※部は、TYE4-1WDKの場合、「TYE4-1WDK」と表示される。

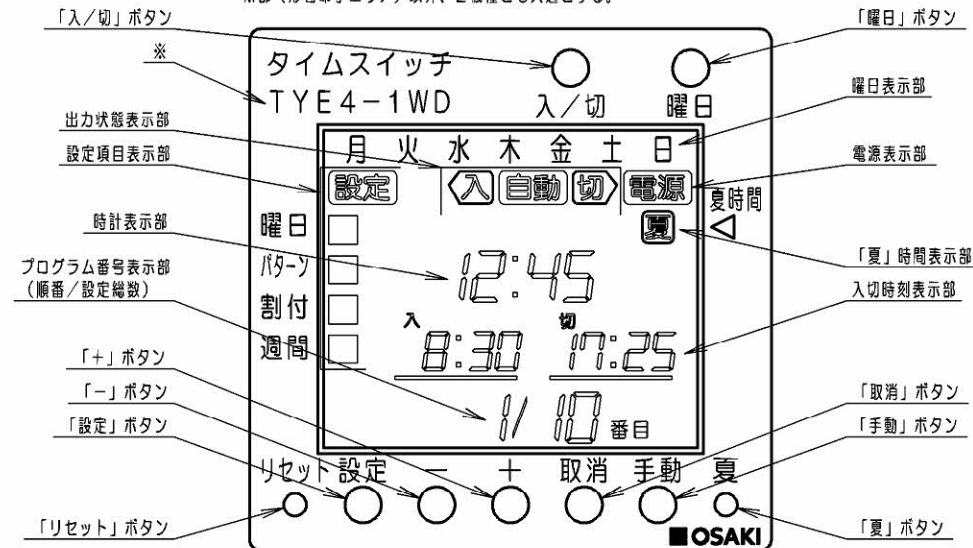


＜主要構成部品内訳＞

No.	名称	仕様・材質
1	ケース	PBT (ポリブチレンテレフタレート) 樹脂成型品
2	DINレール取付具	POM (ポリアセタール) 樹脂成型品
3	端子カバー	PC (ポリカーボネート) 樹脂成型品
4	端子部	M3、5座付端子ねじ
5	端子カバー固定ねじ	M3ねじ
6	表示板カバー	AS (アクリロニトリルスチレン) 樹脂成型品
7	表示部	LCD表示器
8	表示板	PC (ポリカーボネート) 樹脂板
9	設定部	ラバーコンタクトスイッチ
10	ステッカー	ポリエステルフィルム
11	通電容量表示ラベル	ポリエステルフィルム

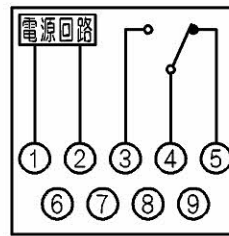
＜表示部詳細＞

※部 (形名印字エリア) 以外、2機種とも共通とする。

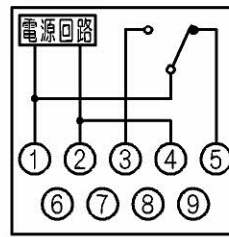


端子配置図

TYE4-1WD形の場合

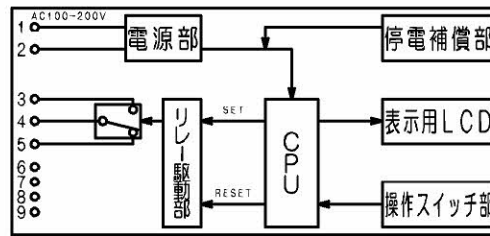


TYE4-1WDK形の場合

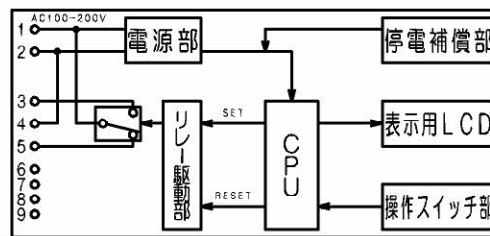


内部ブロック図

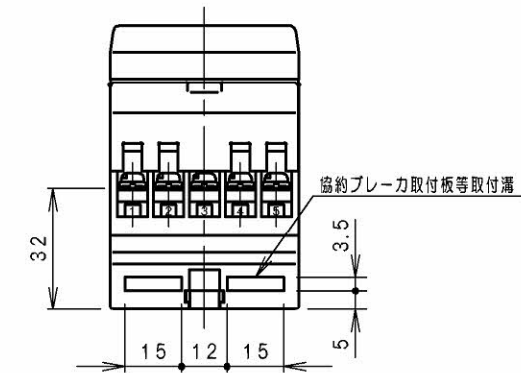
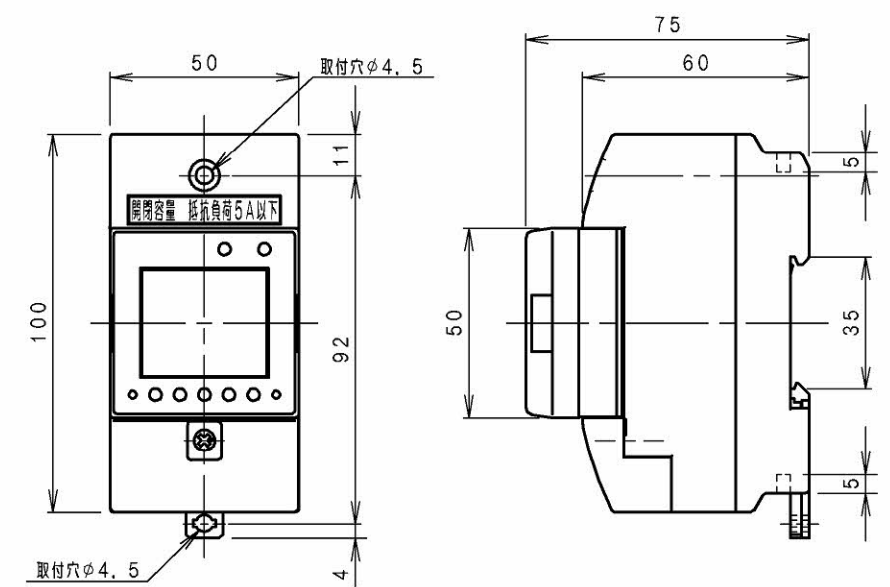
TYE4-1WD形の場合



TYE4-1WDK形の場合



外形寸法図 (単位: mm)



＜ステッカー表示内容＞

TYE4-1WDの場合

タイムスイッチ TYE4-1WD

設定操作時の注意事項

- 設定操作は、通常の運転状態で「設定」ボタンを押し、点滅部分の内容を「+」または「-」ボタンで変更します。変更内容は、「設定」ボタンを押して決定します。
- 週間設定は、通常の運転状態で「曜日」ボタンを押した後、「曜日」ボタンで設定したい曜日に合せ、「入/切」ボタンを押して行います。最後に「設定」ボタンを押します。
- 「End」表示が出たら設定操作終了です。

設定内容の確認方法
「設定」ボタンを押して設定画面を出すと、設定内容が表示されます。「設定」ボタンを押すごとに点滅位置が切り替わり、設定内容を確認することができます。点滅している状態で「-」「+」ボタンを押すと、設定内容を変更することができます。

AC100-200V 50-60Hz

PS JET AC250V 5A

1 2 3 4 5
電源 NO COM NC

大崎電気工業株式会社

TYE4-1WDKの場合

タイムスイッチ TYE4-1WDK (同一回路)

設定操作時の注意事項

- 設定操作は、通常の運転状態で「設定」ボタンを押し、点滅部分の内容を「+」または「-」ボタンで変更します。変更内容は、「設定」ボタンを押して決定します。
- 週間設定は、通常の運転状態で「曜日」ボタンを押した後、「曜日」ボタンで設定したい曜日に合せ、「入/切」ボタンを押して行います。最後に「設定」ボタンを押します。
- 「End」表示が出たら設定操作終了です。

設定内容の確認方法
「設定」ボタンを押して設定画面を出すと、設定内容が表示されます。「設定」ボタンを押すごとに点滅位置が切り替わり、設定内容を確認することができます。点滅している状態で「-」「+」ボタンを押すと、設定内容を変更することができます。

AC100-200V 50-60Hz

PS JET AC250V 5A

1 2 3 4 5
電源 NO COM NC

大崎電気工業株式会社

＜表示部パネル向きバリエーション＞

