

仕様書番号
AKK594007



仕様書

電子式プログラムタイムスイッチ

TYE6-2D形



大崎電気工業株式会社

1. 適用

この仕様は、電子式プログラムタイムスイッチ「TYE6-2D形」に適用する。

2. 型式

- (1) 名称 電子式プログラムタイムスイッチ
- (2) 形名 TYE6-2D形

3. 定格

- (1) 定格電圧 AC100V-200V共用
- (2) 定格周波数 50/60Hz共用
- (3) 定格消費電力 1VA以下(0.5W以下) (AC200V 60Hz時)
- (4) 出力回路数 2回路
- (5) 出力容量 無電圧c接点
 - AC250V・5A以内(抵抗負荷)
 - DC30V・5A以内(抵抗負荷)
 - AC250V・2A以内(誘導負荷 $\cos\phi = 0.4$ 以上)
 - DC30V・2A以内(誘導負荷 L/R=7ms以下)
 - 最小適用負荷 DC5V・10mA

4. 構成および機能

(1) 制御方式

- ①制御種類 : 第1回路 24時間制御
第2回路 24時間制御/パルス制御/サイクル制御
- ②制御周期 : 24時間

(2) 手動操作機能 プログラムに関係なく手動で負荷の「入」・「切」が可能

(3) 停電補償機能 リチウム電池による停電補償
累積停電時間 5年間(25℃にて)

(4) 表示(液晶表示器によるデジタル表示および文字表示)

- ①時刻 : 7セグメント表示
- ②プログラムデータ : 7セグメント表示、文字表示
- ③プログラム番号 : k/n番目表示
- ④制御状態 : 文字表示(自動・入・切)
- ⑤設定項目 : ■表示
- ⑥出力回路番号表示 : 文字表示(① ・ ②)
- ⑦サマータイム : 文字表示(夏)

(5) 設定機能

- ①時刻設定 時・分の設定
- ②プログラム設定 24時間制御：各出力毎に「入」「切」制御最大10動作
パルス制御：最大10動作
(1～90秒の範囲で1秒単位)
サイクル制御：「入」「切」制御最大10動作
(入：1～90分の範囲で1分単位)
(切：1～90分の範囲で1分単位)
- ③出力回路番号選択 設定入力／内容確認したい出力の番号ボタンで選択する
- ④第2回路機能選択 第2出力は24時間制御／パルス制御／サイクル制御の切替が可能
- ⑤サマータイム サマータイム実施時、現在時刻を1時間進める

(6) 取付方法

- ①分電盤協約取付
- ②DINレール取付 (35mm幅 トップハット型)

(7) 表面パネル回転機構

表面パネル部には、90°ごとの回転によって、4方向のうち、1つの方向を選択可能な機構を有する。

回転手順

- ①端子カバーを外し、表面パネル部を正規位置から下方へスライド後、所定角度を回転させる。
右回転：90°ごとに180°まで
左回転：90°ごとに90°まで
- ②回転後、正規位置へ戻し、端子カバーを装着する。

5. 性能

- (1) 許容電圧変動範囲 AC80V～AC240V
- (2) 許容周波数変動範囲 47Hz～63Hz
- (3) 絶縁抵抗 下記の場所で100MΩ以上
①端子部一括と接地された金属板間
②電源回路と制御出力回路間
③接点間
- (4) 商用周波耐電圧 下記の場所に印加後、異常を生じない。
①端子部一括と接地された金属板間
2000V 1分間
②電源回路と制御出力回路間

- 2000V 1分間
- ③接点間
1000V 1分間
- (5) 雷インパルス耐電圧 下記の場所に6kV ($1.2 \times 50 \mu s$ の標準波形)を印加後、異常を生じない。
- ①電源端子間
②端子部一括と接地された金属板間
- (6) 耐振動 下記の振動を加え、その後の制御機能、電気的動作、機械的動作に異常を生じない。
- ・複振幅 : 4mm
 - ・周波数 : 16.7Hz
 - ・印加方向 : 上下・左右・前後
 - ・印加時間 : 各1時間
- (7) 耐衝撃 上下・左右・前後の方向に衝撃を各2回加えた時、異常を生じない。
- ・構造耐久 500m/s²
 - ・誤動作耐久 100m/s²
- (8) ノイズ耐量 定格電圧を印加し、線間・対ベース間に下記の方形波ノイズをノイズシュミレータにて注入した時、異常を生じない。
- ・パルス電圧 : 1500V
 - ・パルス幅 : 50nsおよび1 μ s
 - ・極性 : 正および負
 - ・繰り返し同期 : 16ms
 - ・印加時間 : 1分間
- (9) 静電気ノイズ
- ①誤動作
IEC61000-4-2の間接放電法に従って±6kVの静電気を10回印加したとき、マイコン暴走などの異常を生じない。
- ②破壊
IEC61000-4-2の気中放電法に従って±8kVの静電気を10回印加した後、正常動作すること。
- (10) 時計精度 温度25℃において月差±15秒以内
- (11) 使用周囲温度 -10℃～50℃ (ただし結露、氷結しないこと)
- (12) 使用周囲湿度 85%RH以下
- (13) 質量 約200g

6. 付属部品

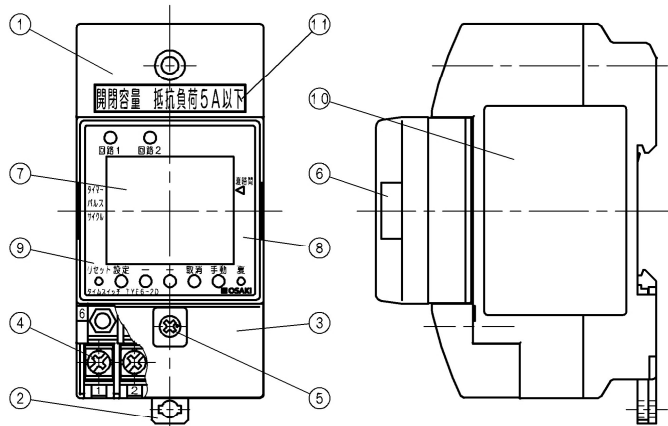
- | | |
|----------------------|----|
| (1) 取扱説明書 | 1通 |
| (2) 施工説明書 | 1通 |
| (3) 端子カバー (M3取付ねじ付き) | 1個 |
| (4) 本体取付け用木ねじ (M4) | 2本 |

7. 添付資料

- | | |
|------------|----------|
| (1) 仕様書添付図 | BSK22014 |
|------------|----------|

以上

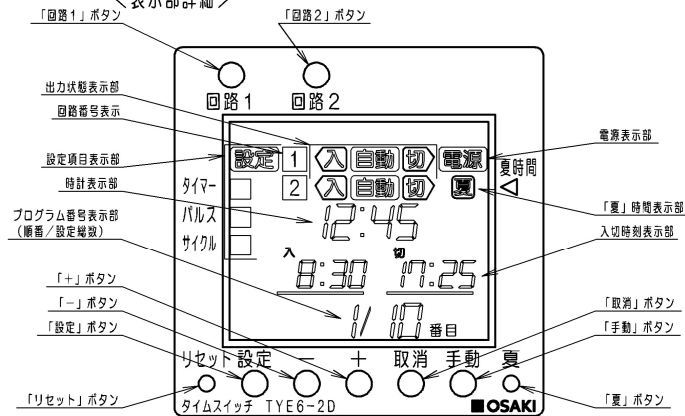
外観および各部の名称



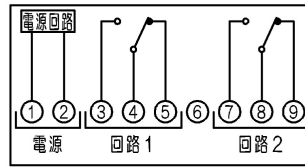
＜主要構成部品内訳＞

No.	名称	仕様・材質
1	ケース	PBT (ポリブチレンテレフタレート) 樹脂成型品
2	DINレール取付具	POM (ポリアセチル) 樹脂成型品
3	端子カバー	PC (ポリカーボネート) 樹脂成型品
4	端子部	M3.5座付端子ねじ
5	端子カバー固定ねじ	M3ねじ
6	表示板カバー	AS (アクリロニトリルスチレン) 樹脂成型品
7	表示部	LCD表示器
8	表示板	PC (ポリカーボネート) 樹脂板
9	設定部	ラバーコンタクトスイッチ
10	ステッカー	ポリエステルフィルム
11	通電容量表示ラベル	ポリエステルフィルム

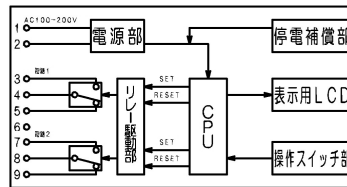
＜表示部詳細＞



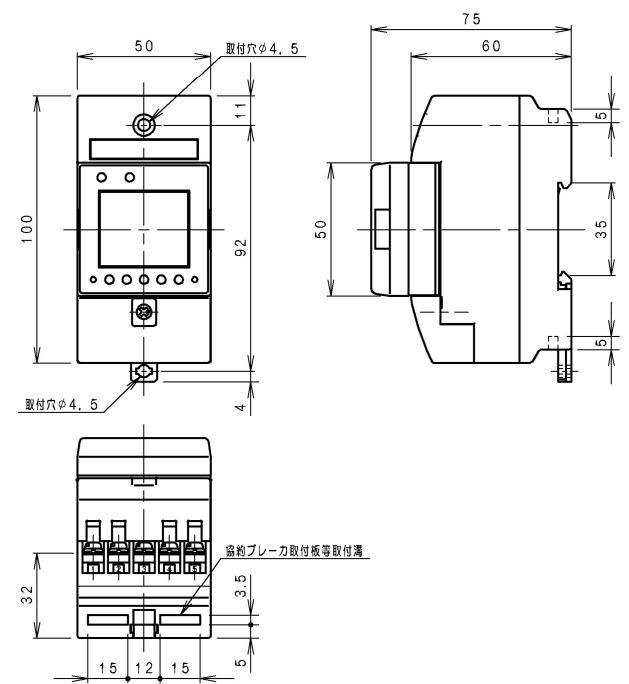
端子配置図



内部ブロック図



外形寸法図 (単位: mm)



＜ステッカー表示内容＞

タイムスイッチ TYE6-2D

設定操作時の注意事項

- 設定操作は、回路番号で表示されている出力に対して行われます。設定操作したい出力を切り替えるには、通常の運転状態で「回路1」または「回路2」ボタンを押します。
- 回路2は、2.4時間制御、サイクル制御、パルス制御の選択が可能です。通常の運転状態で「回路2」ボタンを押した後、設定操作で機能を選択します。
- 「End」表示が出たら設定操作終了です。

設定内容の確認方法

「設定」ボタンを押して設定確認を出すと、設定内容が表示されます。

「設定」ボタンを押すことにより動作モードが切り替わり、設定内容を確認することができます。点滅している状態で「+」ボタンを押すと、設定内容を変更することができます。

大崎電気工業株式会社

＜表示部パネル向きバリエーション＞

