



仕様書

電子式週間ソーラー／24時間タイムスイッチ

TYE4-2WS/DA形



大崎電気工業株式会社

1. 適用

この仕様は、電子式週間ソーラー／24時間タイムスイッチ
「TYE4-2WS/DA形」に適用する。

2. 型式

- (1) 名称 電子式週間ソーラー／24時間タイムスイッチ
(2) 形名 TYE4-2WS/DA形

3. 定格

- (1) 定格電圧 AC100V-200V共用
(2) 定格周波数 50/60Hz共用
(3) 定格消費電力 3.5VA以下(1W以下) (AC200V 60Hz時)
(4) 出力回路数 2回路
(5) 出力容量 無電圧c接点
AC250V・5A以内(抵抗負荷)
DC30V・5A以内(抵抗負荷)
AC250V・2A以内(誘導負荷 $\cos\phi = 0.4$ 以上)
DC30V・2A以内(誘導負荷 L/R=7ms以下)
最小適用負荷 DC5V・10mA

4. 構成および機能

(1) 制御方式

- ①制御種類 : 第1回路 ソーラー制御
(日没「入」・日出「切」の自動修正)
第2回路 ソーラー制御／24時間制御
(ソーラー制御の場合、日没「入」・日出「切」の自動修正)

②制御周期 : 週間

- (2) 定時制御機能 ソーラー制御時間内の「入」・「切」が可能
(3) 手動操作機能 プログラムに関係なく手動で負荷の「入」・「切」が可能
(4) 停電補償機能 リチウム電池による停電補償
累積停電時間 5年間(25℃にて)

(5) 表示(液晶表示器によるデジタル表示および文字表示)

- ①時刻 : 7セグメント表示
②年・月日・地区 : 7セグメント表示
③曜日 : 曜日マーク(月～日)表示

- ④入切制御時刻 : 7セグメント表示、文字表示
- ⑤調整時間 : 7セグメント表示、文字表示
- ⑥制御状態 : 文字表示 (自動・入・切)
- ⑦設定項目 : ■表示
- ⑧出力回路番号表示 : 文字表示 (① ・ ②)
- ⑨サマータイム : 文字表示 (夏)

(6) 設定機能

- ①時刻設定 時・分の設定
- ②カレンダー 年・月日の設定
(曜日設定不要)
(閏年自動補正)
- ③使用地区 全国10地区より1地区を選択
- ④調整時間 日没・日出時刻に対し各々±99分の範囲で設定可能
(最小設定間隔1分)
- ⑤定時制御時刻 日没・日出時刻内で「入」・「切」時刻設定
- ⑥任意時刻制御 任意の「入」・「切」制御時刻を1組み設定 (第1回路)
- ⑦週間制御 開閉制御する／しない曜日を設定
- ⑧出力回路番号選択 設定入力／内容確認したい出力の番号ボタンで選択する
- ⑨第2回路機能選択 第2出力はソーラー制御／24時間制御の切替が可能
24時間選択時は、最大10組みの「入」・「切」時刻入力が可能
- ⑩サマータイム サマータイム実施時、現在時刻を1時間進める

(7) 設定内容確認 設定データを単独ボタン操作で画面表示可能

(8) 取付方法

- ①分電盤協約取付
- ②DINレール取付 (35mm幅 トップハット型)

(9) 表面パネル回転機構

表面パネル部には、90°ごとの回転によって、4方向のうち、1つの方向を選択可能な機構を有する。

回転手順

- ①端子カバーを外し、表面パネル部を正規位置から下方へスライド後、所定角度を回転させる。
右回転：90°ごとに180°まで
左回転：90°ごとに90°まで
- ②回転後、正規位置へ戻し、端子カバーを装着する。

5. 性能

- (1) 許容電圧変動範囲 AC 80 V ~ AC 240 V
- (2) 許容周波数変動範囲 47 Hz ~ 63 Hz
- (3) 絶縁抵抗 下記の場所で 100 MΩ 以上
- ①端子部一括と接地された金属板間
 - ②電源回路と制御出力回路間
 - ③接点間
- (4) 商用周波耐電圧 下記の場所に印加後、異常を生じない。
- ①端子部一括と接地された金属板間
2000 V 1 分間
 - ②電源回路と制御出力回路間
2000 V 1 分間
 - ③接点間
1000 V 1 分間
- (5) 雷インパルス耐電圧 下記の場所に 6 kV ($1.2 \times 50 \mu s$ の標準波形) を印加後、異常を生じない。
- ①電源端子間
 - ②端子部一括と接地された金属板間
- (6) 耐振動 下記の振動を加え、その後の制御機能、電氣的動作、機械的動作に異常を生じない。
- ・複振幅 : 4 mm
 - ・周波数 : 16.7 Hz
 - ・印加方向 : 上下・左右・前後
 - ・印加時間 : 各 1 時間
- (7) 耐衝撃 上下・左右・前後の方向に衝撃を各 2 回加えた時、異常を生じない。
- ・構造耐久 500 m/s²
 - ・誤動作耐久 100 m/s²
- (8) ノイズ耐量 定格電圧を印加し、線間・対ベース間に下記の方波ノイズをノイズシュミレータにて注入した時、異常を生じない。
- ・パルス電圧 : 1500 V
 - ・パルス幅 : 50 ns および 1 μs
 - ・極性 : 正および負
 - ・繰り返し同期 : 16 ms
 - ・印加時間 : 1 分間

- (9) 静電気ノイズ
- ①誤動作
IEC61000-4-2の間接放電法に従って±6kVの静電気を10回印加したとき、マイコン暴走などの異常を生じない。
 - ②破壊
IEC61000-4-2の気中放電法に従って±8kVの静電気を10回印加した後、正常動作すること。
- (10) 時計精度 温度25℃において月差±15秒以内
- (11) 使用周囲温度 -10℃～50℃（ただし結露、氷結しないこと）
- (12) 使用周囲湿度 85%RH以下
- (13) 質量 約200g

6. 付属部品

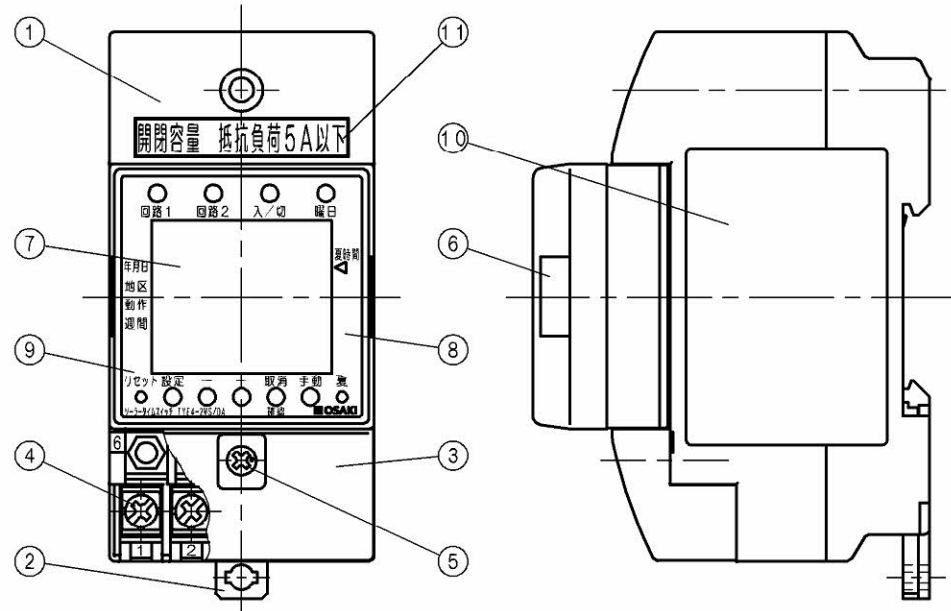
- (1) 取扱説明書 1通
- (2) 施工説明書 1通
- (3) 端子カバー（M3取付ねじ付き） 1個
- (4) 本体取付け用木ねじ（M4） 2本

7. 添付資料

- (1) 仕様書添付図 BST70268a

以上

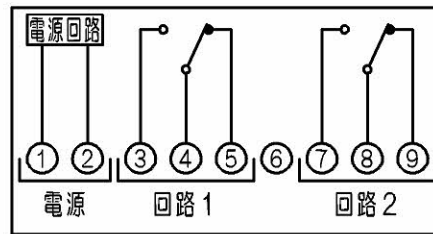
外觀および各部の名称



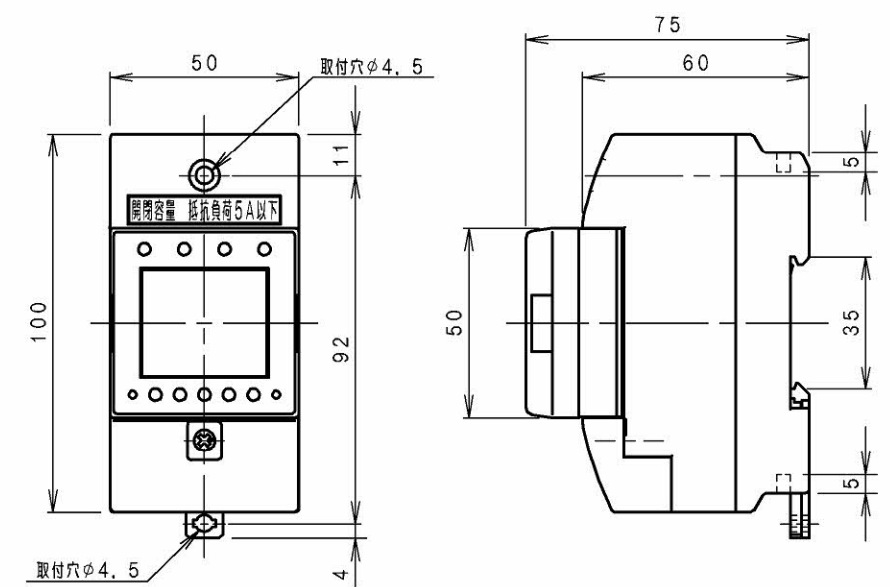
<主要構成部品内訳>

No.	名称	仕様・材質
1	ケース	PBT (ポリブチレンテレフタレート) 樹脂成型品
2	DINレール取付具	POM (ポリアセタール) 樹脂成型品
3	端子カバー	PC (ポリカーボネート) 樹脂成型品
4	端子部	M3、5座付端子ねじ
5	端子カバー固定ねじ	M3ねじ
6	表示板カバー	AS (アクリロニトリルスチレン) 樹脂成型品
7	表示部	LCD表示器
8	表示板	PC (ポリカーボネート) 樹脂板
9	設定部	ラバーコンタクトスイッチ
10	ステッカー	ポリエステルフィルム
11	通電容量表示ラベル	ポリエステルフィルム

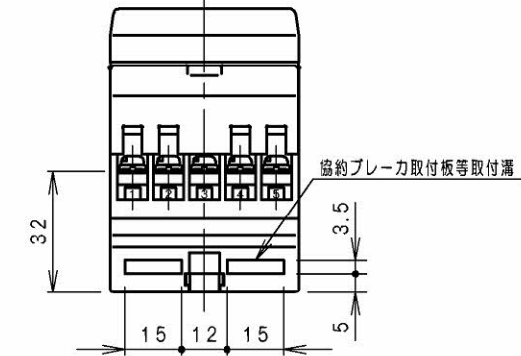
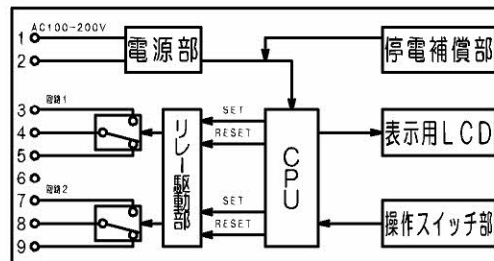
端子配置図



外形寸法図 (単位: mm)



内部ブロック図



<ステッカー表示内容>

ソーラータイムスイッチ TYE4-2WS/DA

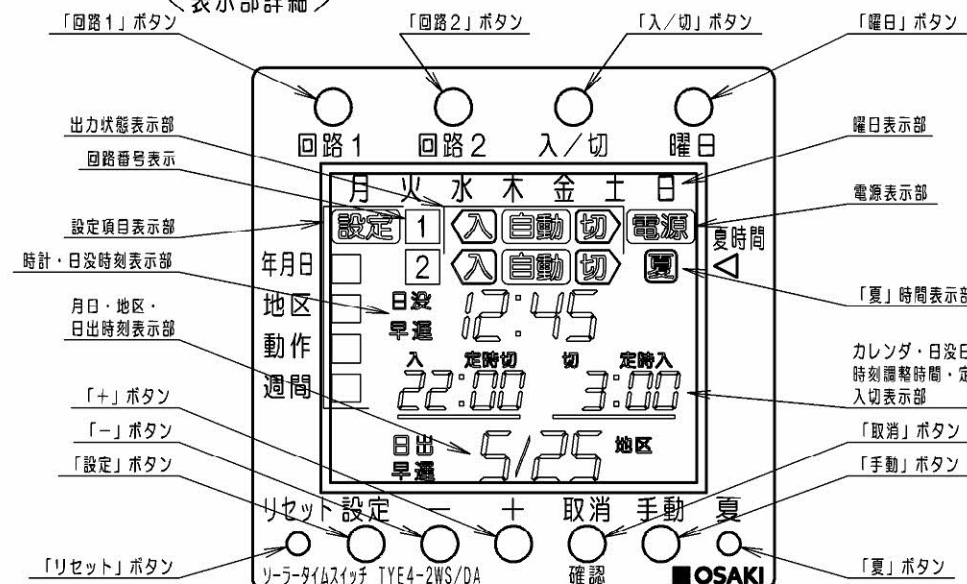
設定操作時の注意事項

- 設定操作は、回路番号で表示されている出力に対して行われます。設定操作したい出力を切り替えるには、通常の運転状態で「回路1」または「回路2」ボタンを押します。
- 週間設定は、通常の運転状態で「曜日」ボタンを押した後、「曜日」ボタンで設定したい曜日に合せ、「入/切」ボタンを押して行います。最後に「設定」ボタンを押します。
- 「End」表示が出たら設定操作終了です。

地区番号設定用地図
ご使用の際は、下図を参考に使用地区の番号を設定して下さい。

大崎電気工業株式会社

<表示部詳細>



<表示部パネル向きバリエーション>

