

仕様書番号  
AKK594006



# 仕様書

電子式週間ソーラータイムスイッチ

TYE7-1WSA形



大崎電気工業株式会社

## 1. 適用

この仕様は、電子式週間ソーラータイムスイッチ「TYE7-1WSA形」に適用する。

## 2. 型式

- (1) 名称 電子式週間ソーラータイムスイッチ
- (2) 形名 TYE7-1WSA形

## 3. 定格

- (1) 定格電圧 AC100V-200V共用
- (2) 定格周波数 50/60Hz共用
- (3) 定格消費電力 2.5VA以下(1W以下) (AC200V 60Hz時)
- (4) 出力回路数 1回路
- (5) 出力容量 無電圧c接点
  - AC250V・15A以内(抵抗負荷)
  - DC24V・15A以内(抵抗負荷)
  - 最小適用負荷 DC24V・40mA

## 4. 構成および機能

- (1) 制御方式
  - ①制御種類 : ソーラー制御  
(日没「入」・日出「切」の自動修正)
  - ②制御周期 : 週間
- (2) 定時制御機能 ソーラー制御時間内の「入」・「切」が可能
- (3) 手動操作機能 プログラムに関係なく手動で負荷の「入」・「切」が可能
- (4) 停電補償機能 リチウム電池による停電補償  
累積停電時間 5年間(25℃にて)
- (5) 表示 液晶表示器によるデジタル表示および文字表示
  - ①時刻 : 7セグメント表示
  - ②年・月日・地区 : 7セグメント表示
  - ③曜日 : 曜日マーク(月～日)表示
  - ④入切制御時刻 : 7セグメント表示、文字表示
  - ⑤調整時間 : 7セグメント表示、文字表示
  - ⑥制御状態 : 文字表示(自動・入・切)
  - ⑦設定項目 : ■表示
  - ⑧サマータイム : 文字表示(夏)

- (6) 設定機能
- ①時刻設定 時・分の設定
  - ②カレンダー 年・月日の設定  
(曜日設定不要)  
(閏年自動補正)
  - ③使用地区 全国10地区より1地区を選択
  - ④調整時間 日没・日出時刻に対し各々±99分の範囲  
で設定可能(最小設定間隔1分)
  - ⑤定時制御時刻 日没・日出時刻内で「入」・「切」時刻設定
  - ⑥任意時刻制御 任意の「入」・「切」制御時刻を1組み設定
  - ⑦週間制御 開閉制御する／しない曜日を設定
  - ⑧サマータイム サマータイム実施時、現在時刻を1時間進  
める

(7) 設定内容確認 設定データを単独ボタン操作で画面表示可能

- (8) 取付方法
- ①分電盤協約取付
  - ②DINレール取付(35mm幅 トップハット型)

(9) 表面パネル回転機構

表面パネル部には、90°ごとの回転によって、4方向のうち、1つの方向を選択可能な機構を有する。

回転手順

- ①端子カバーを外し、表面パネル部を正規位置から下方へスライド後、所定角度を回転させる。

右回転：90°ごとに180°まで

左回転：90°ごとに90°まで

- ②回転後、正規位置へ戻し、端子カバーを装着する。

## 5. 性能

- (1) 許容電圧変動範囲 AC80V～AC240V
- (2) 許容周波数変動範囲 47Hz～63Hz
- (3) 絶縁抵抗 下記の場所で100MΩ以上
- ①端子部一括と接地された金属板間
  - ②電源回路と制御出力回路間
  - ③接点間
- (4) 商用周波耐電圧 下記の場所に印加後、異常を生じない。
- ①端子部一括と接地された金属板間  
2000V 1分間
  - ②電源回路と制御出力回路間

- 2000V 1分間
- ③接点間  
1000V 1分間
- (5) 雷インパルス耐電圧 下記の場所に6kV ( $1.2 \times 50 \mu s$  の標準波形)を印加後、異常を生じない。
- ①電源端子間  
②端子部一括と接地された金属板間
- (6) 耐振動 下記の振動を加え、その後の制御機能、電気的動作、機械的動作に異常を生じない。
- ・複振幅 : 4mm
  - ・周波数 : 16.7Hz
  - ・印加方向 : 上下・左右・前後
  - ・印加時間 : 各1時間
- (7) 耐衝撃 上下・左右・前後の方向に衝撃を各2回加えた時、異常を生じない。
- ・構造耐久 500m/s<sup>2</sup>
  - ・誤動作耐久 100m/s<sup>2</sup>
- (8) ノイズ耐量 定格電圧を印加し、線間・対ベース間に下記の方形波ノイズをノイズシュミレータにて注入した時、異常を生じない。
- ・パルス電圧 : 1500V
  - ・パルス幅 : 50nsおよび1 $\mu$ s
  - ・極性 : 正および負
  - ・繰り返し同期 : 16ms
  - ・印加時間 : 1分間
- (9) 静電気ノイズ
- ①誤動作  
IEC61000-4-2の間接放電法に従って±6kVの静電気を10回印加したとき、マイコン暴走などの異常を生じないこと。
- ②破壊  
IEC61000-4-2の気中放電法に従って±8kVの静電気を10回印加した後、正常動作すること。
- (10) 時計精度 温度25℃において月差±15秒以内
- (11) 使用周囲温度 -10℃～50℃ (ただし結露、氷結しないこと)
- (12) 使用周囲湿度 85%RH以下
- (13) 質量 約190g

6. 付属部品

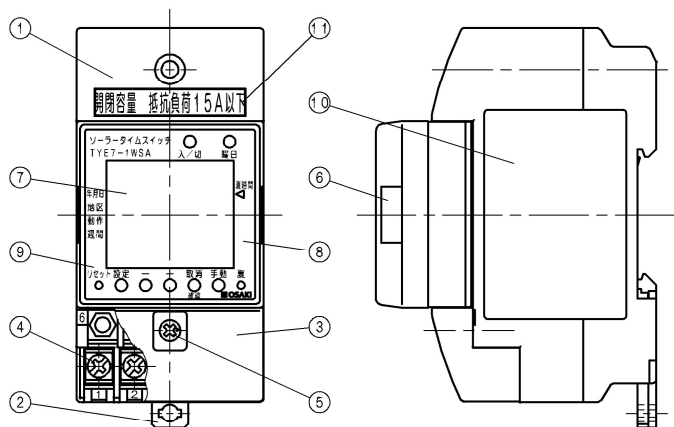
- |                      |    |
|----------------------|----|
| (1) 取扱説明書            | 1通 |
| (2) 施工説明書            | 1通 |
| (3) 端子カバー (M3取付ねじ付き) | 1個 |
| (4) 本体取付け用木ねじ (M4)   | 2本 |
| (5) 渡り線 (L=60、φ1.6)  | 1本 |

7. 添付資料

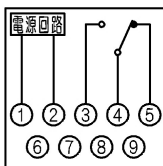
- |            |          |
|------------|----------|
| (1) 仕様書添付図 | BSK22012 |
|------------|----------|

以上

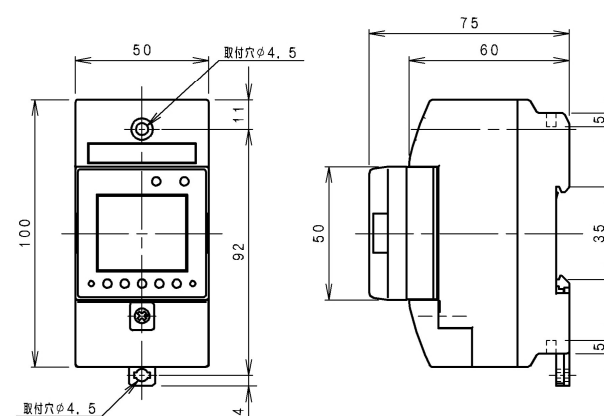
外観および各部の名称



端子配置図



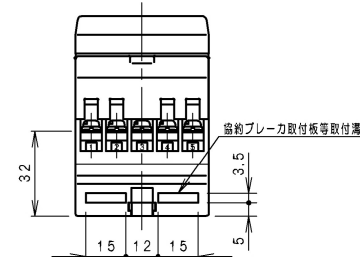
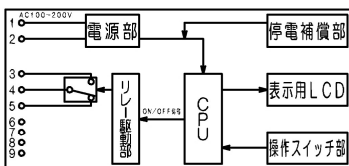
外形寸法図 (単位: mm)



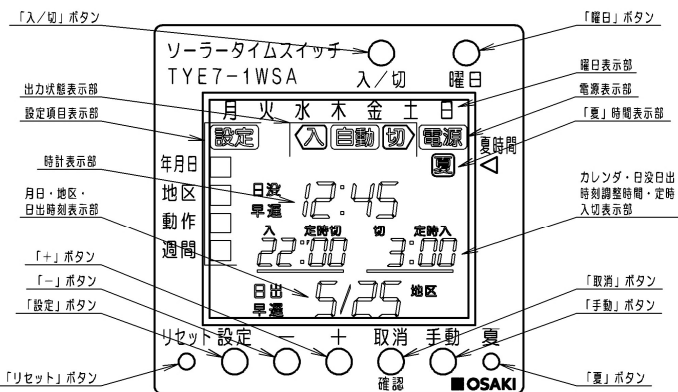
＜主要構成部品内訳＞

No.	名称	仕様・材質
1	ケース	PBT (ポリブチレンテレフタレート) 樹脂成型品
2	DINレール取付具	POM (ポリアセチル) 樹脂成型品
3	端子カバー	PC (ポリカーボネート) 樹脂成型品
4	端子部	M3、5座付端子ねじ
5	端子カバー固定ねじ	M3ねじ
6	表示板カバー	AS (アクリロニトリルスチレン) 樹脂成型品
7	表示部	LCD表示器
8	表示板	PC (ポリカーボネート) 樹脂板
9	設定部	ラバーコンタクトスイッチ
10	ステッカー	ポリエステルフィルム
11	通電容量表示ラベル	ポリエステルフィルム

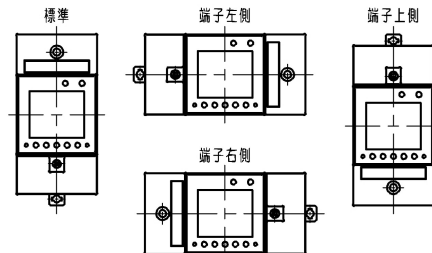
内部ブロック図



＜表示部詳細＞



＜表示部パネル向きバリエーション＞



＜ステッカー表示内容＞

**ソーラータイムスイッチ TYE7-1WSA**

設定操作時の注意事項

- 設定操作は、通常の運転状態で「設定」ボタンを押し、点滅部分の内容を「+」または「-」ボタンで変更します。変更内容は、「設定」ボタンを押して決定します。
- 週間設定は、通常の運転状態で「曜日」ボタンを押した後、「曜日」ボタンで設定したい曜日に合せ、「入/切」ボタンを押して行います。最後に「設定」ボタンを押します。
- 「End」表示が出たら設定操作終了です。

地区番号設定用回路  
ご使用する際は、下記を参考に使用する地区の番号を設定して下さい。

AC100-200V 50-60Hz  
JET AC250V 15A

大崎電気工業株式会社