



# 仕様書

電子式週間プログラムタイムスイッチ

TYE4-2WD形



大崎電気工業株式会社

## 1. 適用

この仕様は、電子式週間プログラムタイムスイッチ「TYE4-2WD形」に適用する。

## 2. 型式

- (1) 名称 電子式週間プログラムタイムスイッチ
- (2) 形名 TYE4-2WD形

## 3. 定格

- (1) 定格電圧 AC100V-200V共用
- (2) 定格周波数 50/60Hz共用
- (3) 定格消費電力 3.5VA以下(1W以下) (AC200V 60Hz時)
- (4) 出力回路数 2回路
- (5) 出力容量 無電圧c接点
  - AC250V・5A以内(抵抗負荷)
  - DC30V・5A以内(抵抗負荷)
  - AC250V・2A以内(誘導負荷  $\cos\phi = 0.4$ 以上)
  - DC30V・2A以内(誘導負荷 L/R=7ms以下)
  - 最小適用負荷 DC5V・10mA

## 4. 構成および機能

## (1) 制御方式

- ①制御種類 : 24時間制御
- ②制御周期 : 週間

(2) 手動操作機能 プログラムに関係なく手動で負荷の「入」・「切」が可能

(3) 停電補償機能 リチウム電池による停電補償  
累積停電時間 5年間(25℃にて)

## (4) 表示(液晶表示器によるデジタル表示および文字表示)

- ①時刻 : 7セグメント表示
- ②曜日 : 曜日マーク(月~日)表示
- ③プログラムデータ : 7セグメント表示、文字表示
- ④プログラム番号 : k/n番目表示
- ⑤制御状態 : 文字表示(自動・入・切)
- ⑥設定項目 : ■表示
- ⑦出力回路番号表示 : 文字表示( ① ・ ② )

⑧サマータイム : 文字表示 (夏)

(5) 設定機能

- ①時刻設定 時・分の設定
- ②プログラム設定 全7パターンのうち、5パターンに設定入力が可能  
(2パターンについては固定パターン)  
各パターンごとに「入」・「切」制御最大10動作
- ③出力回路番号選択 設定入力/内容確認したい出力の番号ボタンで選択する
- ④週間制御 開閉制御する/しない曜日を設定
- ⑤パターン割付 各曜日ごとにパターン番号を割り付ける
- ⑥サマータイム サマータイム実施時、現在時刻を1時間進める

(6) 取付方法

- ①分電盤協約取付
- ②DINレール取付 (35mm幅 トップハット型)

(7) 表面パネル回転機構

表面パネル部には、90°ごとの回転によって、4方向のうち、1つの方向を選択可能な機構を有する。

回転手順

- ①端子カバーを外し、表面パネル部を正規位置から下方へスライド後、所定角度を回転させる。  
右回転：90°ごとに180°まで  
左回転：90°ごとに90°まで
- ②回転後、正規位置へ戻し、端子カバーを装着する。

5. 性能

- (1) 許容電圧変動範囲 AC80V～AC240V
- (2) 許容周波数変動範囲 47Hz～63Hz
- (3) 絶縁抵抗 下記の場所で100MΩ以上
  - ①端子部一括と接地された金属板間
  - ②電源回路と制御出力回路間
  - ③接点間
- (4) 商用周波耐電圧 下記の場所に印加後、異常を生じない。
  - ①端子部一括と接地された金属板間  
2000V 1分間
  - ②電源回路と制御出力回路間  
2000V 1分間
  - ③接点間  
1000V 1分間

- (5) 雷インパルス耐電圧 下記の場所に6 kV ( $1.2 \times 50 \mu s$  の標準波形)を印加後、異常を生じない。
- ①電源端子間
  - ②端子部一括と接地された金属板間
- (6) 耐振動 下記の振動を加え、その後の制御機能、電気的動作、機械的動作に異常を生じない。
- ・複振幅 : 4 mm
  - ・周波数 : 16.7 Hz
  - ・印加方向 : 上下・左右・前後
  - ・印加時間 : 各1時間
- (7) 耐衝撃 上下・左右・前後の方向に衝撃を各2回加えた時、異常を生じない。
- ・構造耐久 500 m/s<sup>2</sup>
  - ・誤動作耐久 100 m/s<sup>2</sup>
- (8) ノイズ耐量 定格電圧を印加し、線間・対ベース間に下記の方波ノイズをノイズシュミレータにて注入した時、異常を生じない。
- ・パルス電圧 : 1500 V
  - ・パルス幅 : 50 ns および  $1 \mu s$
  - ・極性 : 正および負
  - ・繰り返し同期 : 16 ms
  - ・印加時間 : 1分間
- (9) 静電気ノイズ
- ①誤動作  
IEC 61000-4-2の間接放電法に従って±6 kVの静電気を10回印加したとき、マイコン暴走などの異常を生じない。
  - ②破壊  
IEC 61000-4-2の気中放電法に従って±8 kVの静電気を10回印加した後、正常動作すること。
- (10) 時計精度 温度25℃において月差±15秒以内
- (11) 使用周囲温度 -10℃～50℃ (ただし結露、氷結しないこと)
- (12) 使用周囲湿度 85%RH以下
- (13) 質量 約200 g

6. 付属部品

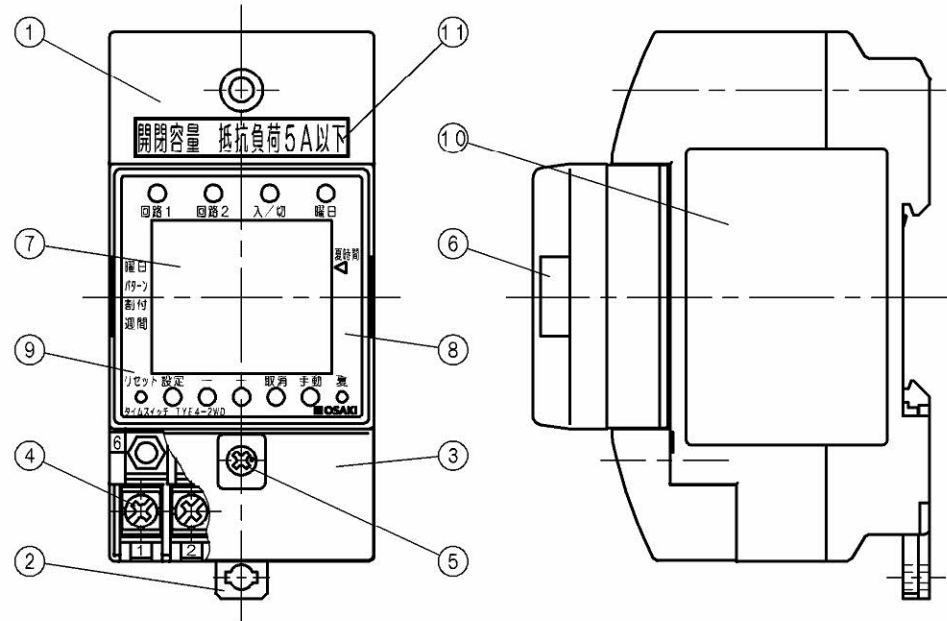
- |                       |     |
|-----------------------|-----|
| (1) 取扱説明書             | 1 通 |
| (2) 施工説明書             | 1 通 |
| (3) 端子カバー (M3 取付ねじ付き) | 1 個 |
| (4) 本体取付け用木ねじ (M4)    | 2 本 |

7. 添付資料

- |            |                   |
|------------|-------------------|
| (1) 仕様書添付図 | B S T 7 0 2 7 2 a |
|------------|-------------------|

以上

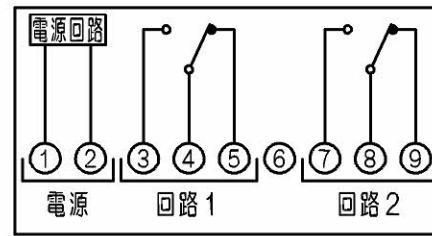
外観および各部の名称



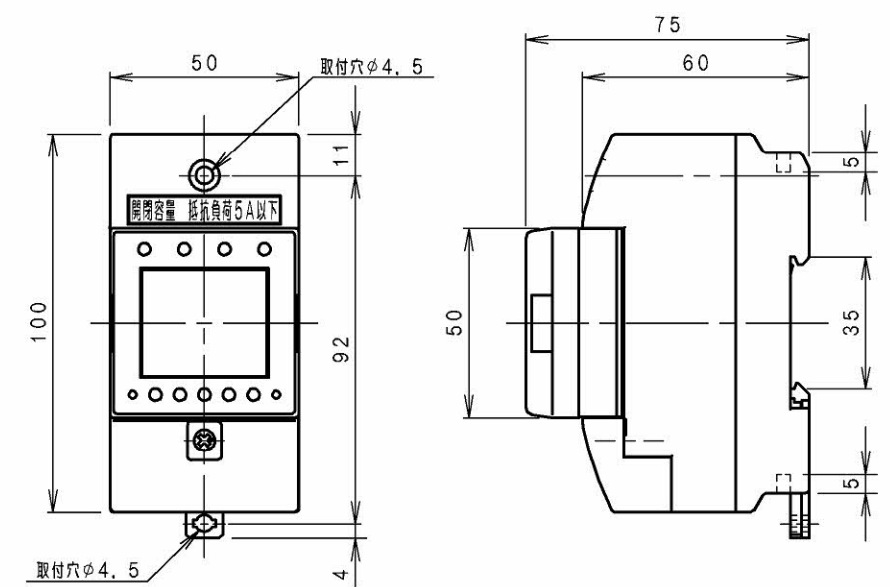
<主要構成部品内訳>

No.	名称	仕様・材質
1	ケース	PBT (ポリブチレンテレフタレート) 樹脂成型品
2	DINレール取付具	POM (ポリオセタル) 樹脂成型品
3	端子カバー	PC (ポリカーボネート) 樹脂成型品
4	端子部	M3、5座付端子ねじ
5	端子カバー固定ねじ	M3ねじ
6	表示板カバー	AS (アクリロニトリルスチレン) 樹脂成型品
7	表示部	LCD表示器
8	表示板	PC (ポリカーボネート) 樹脂板
9	設定部	ラバーコンタクトスイッチ
10	ステッカー	ポリエステルフィルム
11	通電容量表示ラベル	ポリエステルフィルム

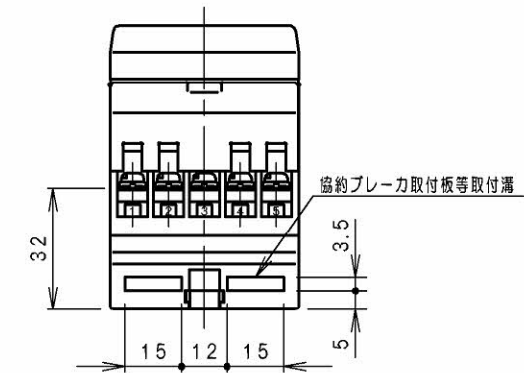
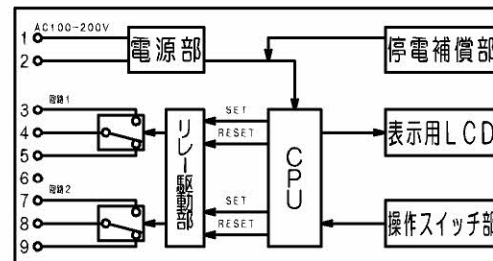
端子配置図



外形寸法図 (単位: mm)



内部ブロック図



<ステッカー表示内容>

**タイムスイッチ TYE4-2WD**

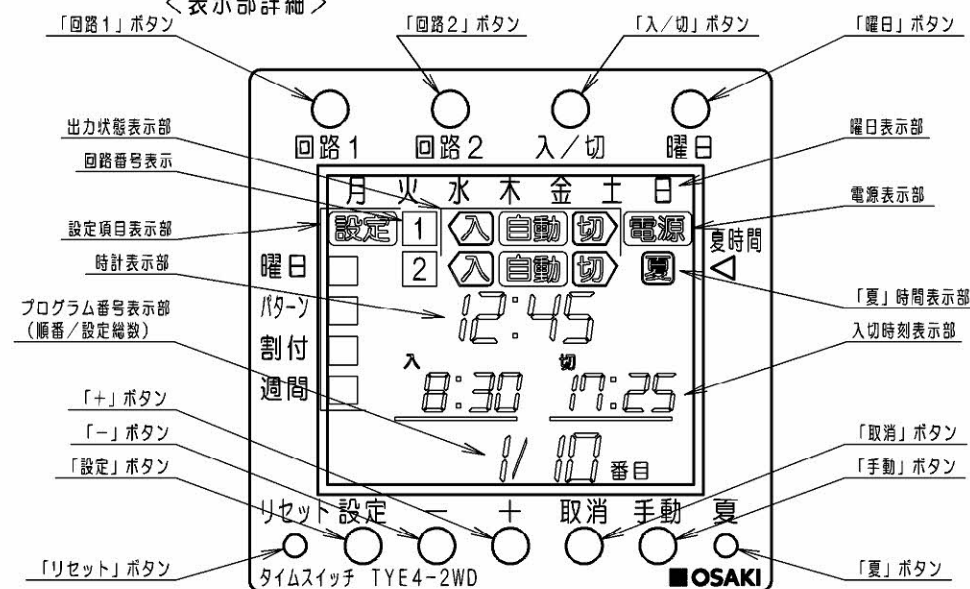
設定操作時の注意事項

- 設定操作は、回路番号で表示されている出力に対して行われます。設定操作したい出力を切り替えるには、通常の運転状態で「回路1」または「回路2」ボタンを押します。
- 週間設定は、通常の運転状態で「曜日」ボタンを押した後、「曜日」ボタンで設定したい曜日に合せ、「入/切」ボタンを押して行います。最後に「設定」ボタンを押します。
- 「End」表示が出たら設定操作終了です。

設定内容の確認方法  
「設定」ボタンを押して設定画面を出すと、設定内容が表示されます。「設定」ボタンを押すごとに点滅回数が増え、設定内容を確認することができます。点滅している状態で「+」「-」ボタンを押すと、設定内容を変更することができます。

大崎電気工業株式会社

<表示部詳細>



<表示部パネル向きバリエーション>

