



仕様書

電子式ソーラータイムスイッチ

TYE4-1SA形

TYE4-1SAK形



大崎電気工業株式会社

1. 適用

この仕様は、電子式ソーラータイムスイッチ「TYE4-1SA形」および「TYE4-1SAK形」に適用する。

2. 型式

- (1) 名称 電子式ソーラータイムスイッチ
- (2) 形名 TYE4-1SA形, TYE4-1SAK形

3. 定格

- (1) 定格電圧 AC100V-200V共用
- (2) 定格周波数 50/60Hz共用
- (3) 定格消費電力 3.5VA以下(1W以下) (AC200V 60Hz時)
- (4) 出力回路数 1回路
- (5) 出力容量 (TYE4-1SA形の場合) 無電圧c接点
AC250V・5A以内(抵抗負荷)
DC30V・5A以内(抵抗負荷)
AC250V・2A以内(誘導負荷 $\cos\phi = 0.4$ 以上)
DC30V・2A以内(誘導負荷 L/R=7ms以下)
最小適用負荷 DC5V・10mA
(TYE4-1SAK形の場合) 有電圧c接点
5A以内(抵抗負荷)
2A以内(誘導負荷 $\cos\phi = 0.4$ 以上)

4. 構成および機能

- (1) 制御方式
 - ①制御種類 : ソーラー制御
(日没「入」・日出「切」の自動修正)
 - ②制御周期 : 24時間
- (2) 定時制御機能 ソーラー制御時間内の「入」・「切」が可能
- (3) 手動操作機能 プログラムに関係なく手動で負荷の「入」・「切」が可能
- (4) 停電補償機能 リチウム電池による停電補償
累積停電時間 5年間(25℃にて)
- (5) 表示 液晶表示器によるデジタル表示および文字表示
 - ①時刻 : 7セグメント表示
 - ②年・月日・地区 : 7セグメント表示
 - ③入切制御時刻 : 7セグメント表示、文字表示

- ④調整時間 : 7セグメント表示、文字表示
 ⑤制御状態 : 文字表示 (自動・入・切)
 ⑥設定項目 : ■表示
 ⑦サマータイム : 文字表示 (夏)
- (6) 設定機能
- ①時刻設定 時・分の設定
 ②カレンダー 年・月日の設定 (閏年自動補正)
 ③使用地区 全国10地区より1地区を選択
 ④調整時間 日没・日出時刻に対し各々±99分の範囲で設定可能 (最小設定間隔1分)
 ⑤定時制御時刻 日没・日出時刻内で「入」・「切」時刻設定
 ⑥任意時刻制御 任意の「入」・「切」制御時刻を1組み設定
 ⑦サマータイム サマータイム実施時、現在時刻を1時間進める
- (7) 設定内容確認 設定データを単独ボタン操作で画面表示可能
- (8) 取付方法
- ①分電盤協約取付
 ②D I Nレール取付 (35mm幅 トップハット型)
- (9) 表面パネル回転機構
- 表面パネル部には、90°ごとの回転によって、4方向のうち、1つの方向を選択可能な機構を有する。
- 回転手順
- ①端子カバーを外し、表面パネル部を正規位置から下方へスライド後、所定角度を回転させる。
 右回転：90°ごとに180°まで
 左回転：90°ごとに90°まで
- ②回転後、正規位置へ戻し、端子カバーを装着する。

5. 性能

- (1) 許容電圧変動範囲 AC80V～AC240V
 (2) 許容周波数変動範囲 47Hz～63Hz
 (3) 絶縁抵抗 下記の場所で100MΩ以上
 ①端子部一括と接地された金属板間
 ②電源回路と制御出力回路間 (TYE4-1SA形)
 ③接点間
- (4) 商用周波耐電圧 下記の場所に印加後、異常を生じない。
 ①端子部一括と接地された金属板間
 2000V 1分間

- ②電源回路と制御出力回路間 (TYE4-1SA形)
2000V 1分間
- ③接点間
1000V 1分間
- (5) 雷インパルス耐電圧 下記の場所に6kV ($1.2 \times 50 \mu s$ の標準波形)を印加後、異常を生じない。
- ①電源端子間
②端子部一括と接地された金属板間
- (6) 耐振動 下記の振動を加え、その後の制御機能、電氣的動作、機械的動作に異常を生じない。
- ・複振幅 : 4mm
 - ・周波数 : 16.7Hz
 - ・印加方向 : 上下・左右・前後
 - ・印加時間 : 各1時間
- (7) 耐衝撃 上下・左右・前後の方向に衝撃を各2回加えた時、異常を生じない。
- ・構造耐久 500m/s²
 - ・誤動作耐久 100m/s²
- (8) ノイズ耐量 定格電圧を印加し、線間・対ベース間に下記の方角波ノイズをノイズシュミレータにて注入した時、異常を生じない。
- ・パルス電圧 : 1500V
 - ・パルス幅 : 50nsおよび1 μs
 - ・極性 : 正および負
 - ・繰り返し同期 : 16ms
 - ・印加時間 : 1分間
- (9) 静電気ノイズ
- ①誤動作
IEC61000-4-2の間接放電法に従って±6kVの静電気を10回印加したとき、マイコン暴走などの異常を生じないこと。
- ②破壊
IEC61000-4-2の気中放電法に従って±8kVの静電気を10回印加した後、正常動作すること。
- (10) 時計精度 温度25℃において月差±15秒以内
- (11) 使用周囲温度 -10℃～50℃ (ただし結露、氷結しないこと)
- (12) 使用周囲湿度 85%RH以下

(13) 質量 約 1 8 0 g

6. 付属部品

- | | |
|-----------------------|-----|
| (1) 取扱説明書 | 1 通 |
| (2) 施工説明書 | 1 通 |
| (3) 端子カバー (M3 取付ねじ付き) | 1 個 |
| (4) 本体取付け用木ねじ (M4) | 2 本 |

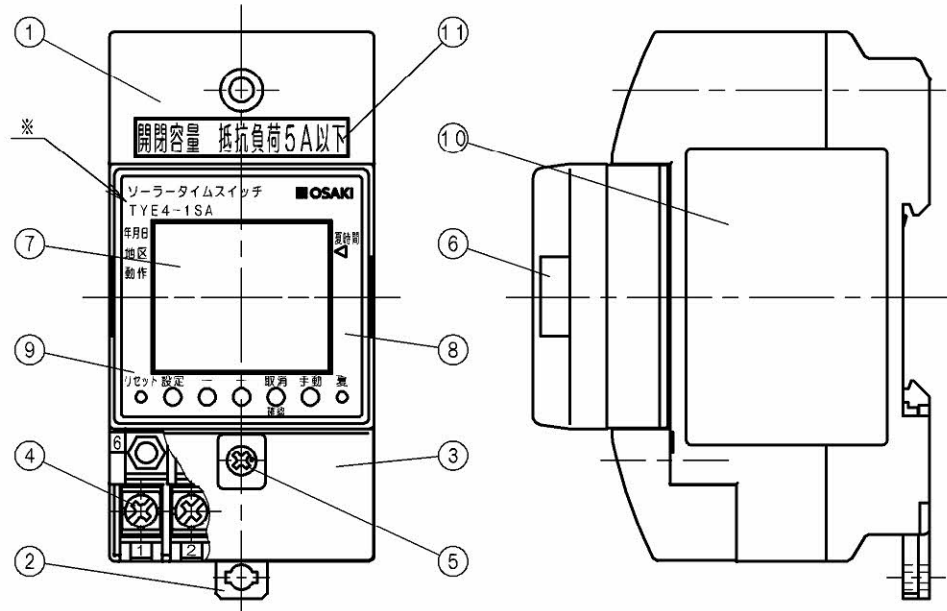
7. 添付資料

- (1) 仕様書添付図 B S T 7 0 2 6 6 a

以上

外観および各部の名称

※部は、TYE4-1SAKの場合、「TYE4-1SAK」と表示される。

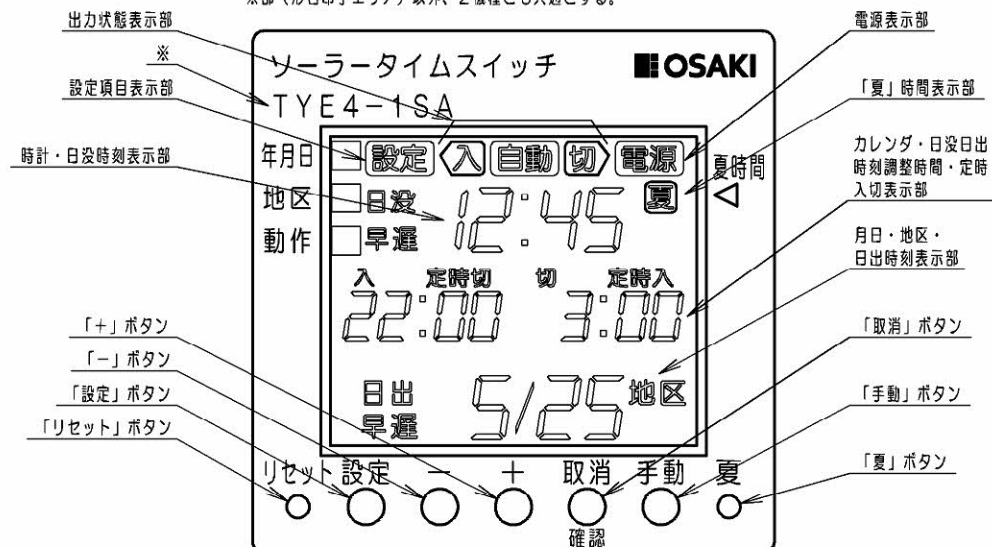


<主要構成部品内訳>

No.	名称	仕様・材質
1	ケース	PBT (ポリブチレンテレフタレート) 樹脂成型品
2	DINレール取付具	POM (ポリアセチル) 樹脂成型品
3	端子カバー	PC (ポリカーボネート) 樹脂成型品
4	端子部	M3、5座付端子ねじ
5	端子カバー固定ねじ	M3ねじ
6	表示板カバー	AS (アクリロニトリルスチレン) 樹脂成型品
7	表示部	LCD表示器
8	表示板	PC (ポリカーボネート) 樹脂板
9	設定部	ラバーコンタクトスイッチ
10	ステッカー	ポリエステルフィルム
11	通電容量表示ラベル	ポリエステルフィルム

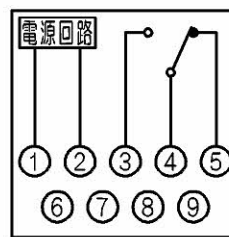
<表示部詳細>

※部 (形名印字エリア) 以外、2機種とも共通とする。

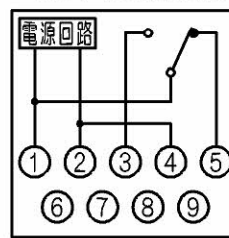


端子配置図

TYE4-1SA形の場合

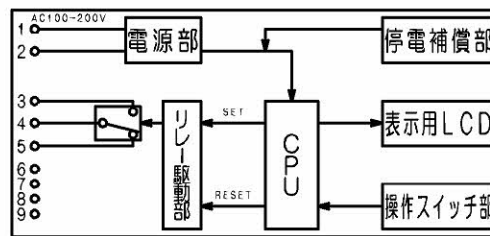


TYE4-1SAK形の場合

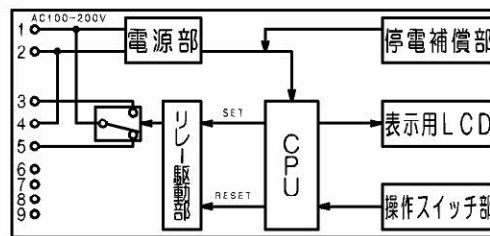


内部ブロック図

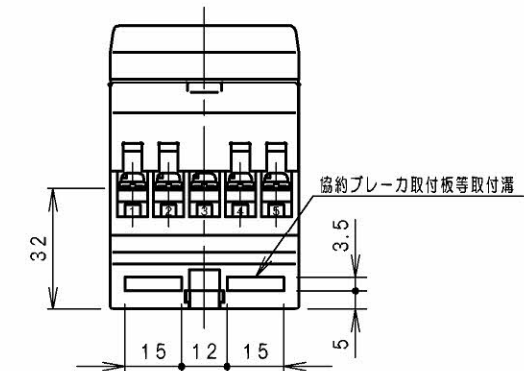
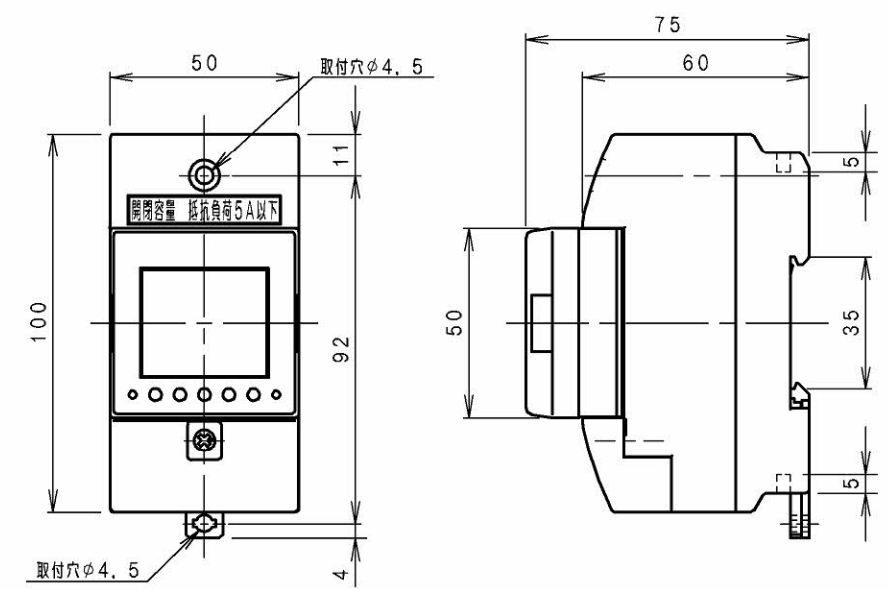
TYE4-1SA形の場合



TYE4-1SAK形の場合



外形寸法図 (単位: mm)



<ステッカー表示内容>

TYE4-1SAの場合

ソーラータイムスイッチ TYE4-1SA

No.	設定項目	設定手順
1	時計合せ	そのまま「-」「+」ボタンで行います。
2	年月日	1. 「設定」ボタンを押して画面を出します。
3	地区	2. 設定する数字が「点滅」します。 ←
4	機能	3. 変更は「-」「+」ボタンで行います。
5	日没	取消は「取消」ボタンで行います。
6	定時切	4. 「設定」ボタンを押して決定します。
7	定時入	5. 次の画面が出ます。
8	日出	
9	終了	「End」表示が出たら終了です。

地区番号設定用地図
ご使用の際は、下図を参考に使用地区の番号を設定して下さい。

AC100-200V 50-60Hz
5A
大崎電気工業株式会社

TYE4-1SAKの場合

ソーラータイムスイッチ TYE4-1SAK (同一回路)

No.	設定項目	設定手順
1	時計合せ	そのまま「-」「+」ボタンで行います。
2	年月日	1. 「設定」ボタンを押して画面を出します。
3	地区	2. 設定する数字が「点滅」します。 ←
4	機能	3. 変更は「-」「+」ボタンで行います。
5	日没	取消は「取消」ボタンで行います。
6	定時切	4. 「設定」ボタンを押して決定します。
7	定時入	5. 次の画面が出ます。
8	日出	
9	終了	「End」表示が出たら終了です。

地区番号設定用地図
ご使用の際は、下図を参考に使用地区の番号を設定して下さい。

AC100-200V 50-60Hz
5A
大崎電気工業株式会社

<表示部パネル向きバリエーション>

