

仕様書番号
R-ADG02012

低圧変流器仕様書

形名	CUR-15/CUR-40
定格	(CUR-15) 200/5A~750/5A 15VA 40倍 1.0級 50・60Hz
	(CUR-40) 200/5A~2000/5A 40VA 40倍 1.0級 50・60Hz
仕様書	R-ADG02012

大崎電気工業株式会社

1. 総 説

この低圧変流器は一般計器用として使用するもので、次の規格に適合する。

J I S C 1 7 3 1-1988 計器用変成器（標準用及び一般計器用）

2. 使用条件

- (1) 周囲温度 : 最高温度 40℃
 最低温度 -20℃
 平均温度 35℃以下
- (2) 標 高 : 海 抜 1,000m以下

3. 仕 様

表-1

形 式	定格一次電流 (A)	定格二次電流 (A)	定格負担 (VA)	確度階級 (級)	最高電圧 (V)	定 格 周波数 (Hz)	過電流強度 (倍)	検定
CUR-15	200~750	5	15	1.0	1150	50・60	40	不可能
CUR-40	200~2000	5	40	1.0	1150	50・60	40	不可能

定格一次電流

表-2

形 式	定格一次電流 (A)	定格二次電流 (A)	形 式	定格一次電流 (A)	定格二次電流 (A)
CUR-15	200	5	CUR-40	200	5
	250			250	
	300			300	
	400			400	
	500			500	
	600			600	
	750			750	
		800			
		1000			
		1200			
		1500			
		2000			

4. 性 能

4. 1 比誤差および位相角の限界

変流器の比誤差および位相角は表-3の限界を超えないものとする。

但し、中間の一次電流の比誤差および位相角の限度は、補間法によって定める。

表-3

確度階級／一次電流	比誤差 (%)			位相角 (min)		
	1.0In	0.2In	0.05In	1.0In	0.2In	0.05In
1.0級	±1.0	±1.5	±3.0	±60	±90	±180

(注) 試験負担は定格負担と定格負担の25%の負担、負担力率は0.8遅れ電流とする。

また、Inは定格周波数の定格一次電流を表す。

4. 2 耐電圧

変流器の耐電圧は次の電圧に耐えるものとする。

(1) 商用周波耐電圧

一次 ~ 二次・接地 : 4 k V

二次 ~ 接地 : 2 k V

(2) 巻線端子間耐電圧

二次巻線を開放して、一次巻線に定格周波数の一次電流か、または二次誘導電圧の波高値が3 k Vになる一次電流のいずれか低い方の電流を1分間通電し、二次誘起電圧に耐えるものとする。

4. 3 耐電流

変流器の耐電流は次の方法によって試験を行ったとき、熱的および機械的に損傷しないものとする。

(試験方法)

変流器の耐電流は定格負担の25%の負担(力率は1と0.8遅れ電流の間の任意の1点)の下で、定格周波数の定格耐電流に相当する一次電流(実行値)が1秒間流れた場合、熱的および機械的に損傷するかどうかを試験し、耐電流試験後は4.2(1)項の試験電圧で商用周波耐電圧試験を乾燥状態で1分間行い、これに耐えるものとする。

4. 4 温度上昇

変流器の温度上昇は次の方法によって試験したとき巻線は55℃以下とし、端子その他の金属部分の絶縁物に近接した表面は、近接絶縁物を損傷しない温度以下とする。

(試験方法)

定格負担の下で定格周波数の定格一次電流を通電する。

5. 特 徴

- 5. 1 方向性珪素鋼帯の巻鉄心の使用で誤差特性が優れております。
- 5. 2 一次導体の貫通窓寸法はゆとりがあるので、導体貫通作業が容易であります。
- 5. 3 小形計量で取り扱いが便利であります。

6. 構 造

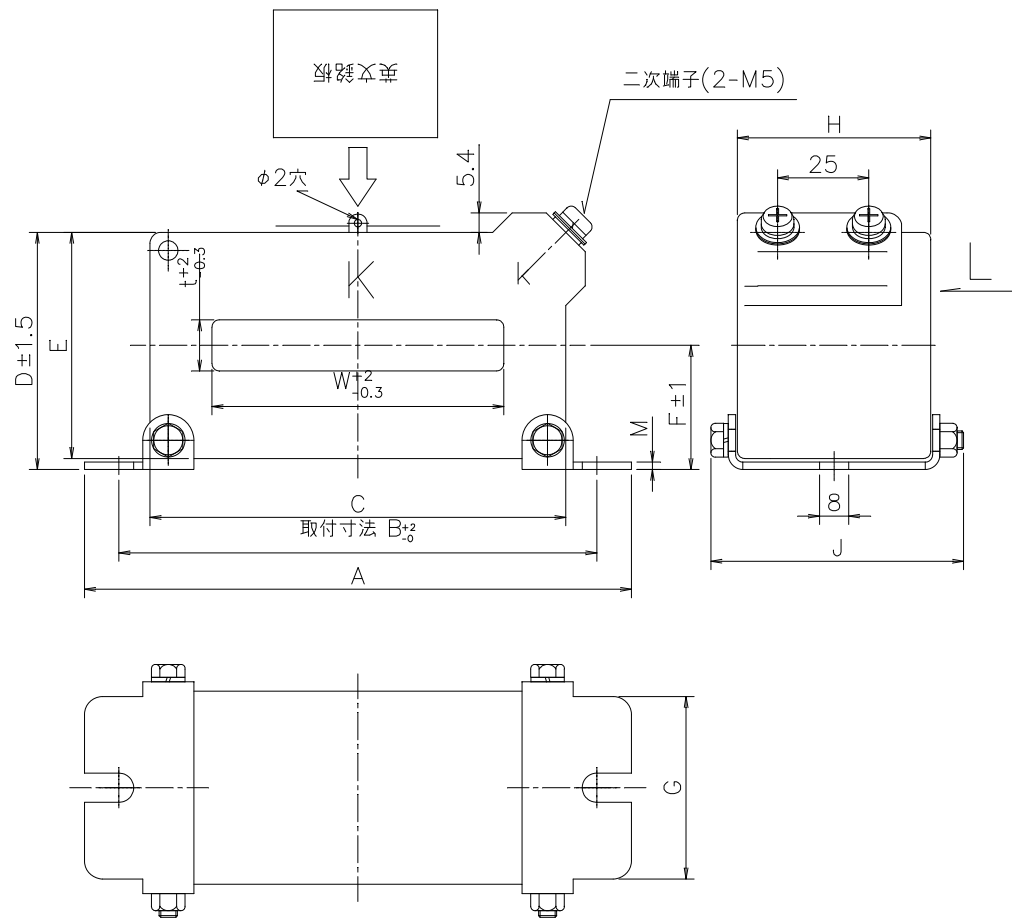
- 6. 1 鉄心、二次コイルを樹脂製の外装ケースに収納した構造であります。
- 6. 2 二次端子はM5ネジによる締付形であります。
- 6. 3 変流器に、鋼製取付板2枚をM5ボルト、ナットを使用して固定する構造であります。

7. 外形図面

丸貫通形変流器	1 2 1 4 1 0 - 0 0 1 1	横取付
	1 2 1 4 1 0 - 0 0 7 1	縦取付

以上

改訂		CHANGE			
符号 MARK	記事 NOTE	担当 DESIGN	検図 CHECKED	承認 APPROVED	年月日 DATE



形名	CUR-15	CUR-40
準拠規格	JIS C 1731	
周波数 (Hz)	50,60	
階級	1.0	
過電流強度 (倍)	40	
最高電圧 (kV)	1150	
二次電流 (A)	5	
定格負担 (VA)	15	40

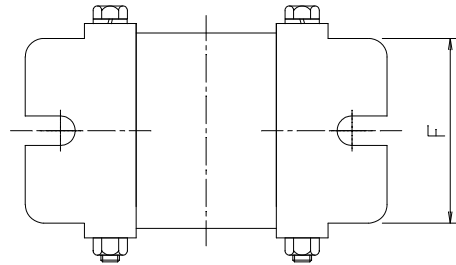
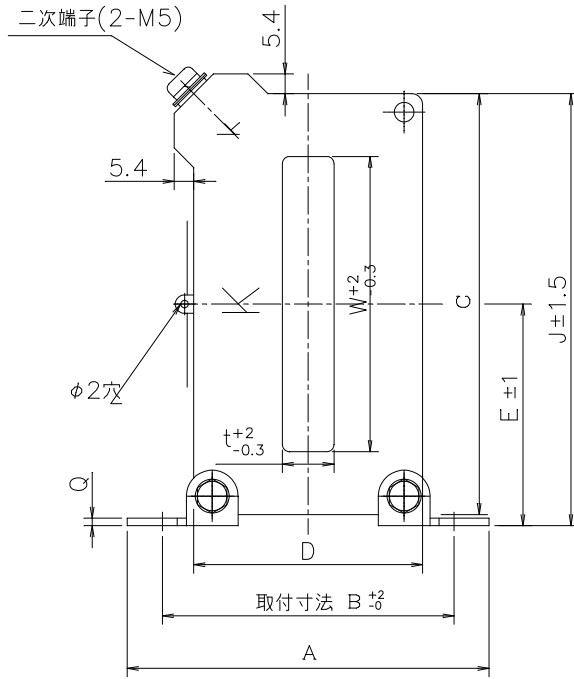
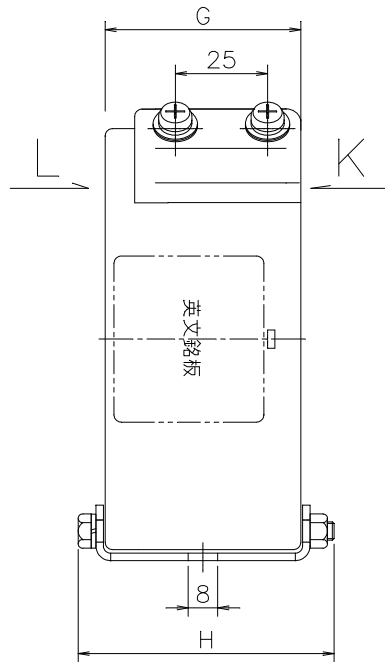
形名	一次電流 (A)	サイズ	質量 kg
CUR-15	200	イ	1.3
	250		
	300		
	400	ロ	1.2
	500		
	600		
CUR-40	750	ハ	3.3
	200		
	250	イ	1.5
	300		
	400		
	500	ロ	1.2
	600		
	750		
	800	ニ	1.1
	1000		
1200			
1500			
2000	1.3		
			1.4
			1.5

サイズ	A	B	C	D	E	F	G	H	J	M	W	t
イ	137	118	101	75	73	38.5	50	53	69	1.5	55	14
ロ	150	131	114	64	62	33	50	53	69	1.5	80	14
ハ	163	144	130	107	104	55	65	68	84	2.0	55	14
ニ	169	150	133	82	80	42	50	53	69	1.5	105	28

品番 ITEM	品名 DESCRIPTION	数量 QUANTITY	材質 MATERIAL	材料寸法 MATERIAL SIZE	備考 REMARKS

年月日 DATE	単位 UNIT	名称 TITLE	屋内用
	mm	角貫通形変流器	
第三角法 3RD ANGLE PROJECTION	尺度 SCALE	図番 DWG,NO.	121410-0011

大崎電気工業株式会社



サイズ	A	B	C	D	E	F	G	H	J	W	t	Q
イ	109	90	101	73	52.5	50	53	69	103	55	14	1.5
ロ	98	79	114	62	59	50	53	69	116	80	14	1.5
ハ	137	118	130	104	68	65	68	84	133	55	14	2.0
ニ	116	97	133	80	68.5	50	53	69	135	105	28	1.5

改訂		CHANGE		担当	検図	承認	年月日
符号	記事	NOTE	DESIGN	CHECKED	APPROVED		DATE

形名	CUR-15	CUR-40
準拠規格	JIS C 1731	
周波数 (Hz)	50,60	
階級	1.0	
過電流強度 (倍)	40	
最高電圧 (kV)	1150	
二次電流 (A)	5	
定格負担 (VA)	15	40

形名	一次電流 (A)	サイズ	質量 kg
CUR-15	200	イ	1.3
	250		
	300		
	400		
	500		
	600	ロ	0.8
CUR-40	200	ハ	3.3
	250	イ	1.5
	300		
	400		
	500	ロ	1.2
	600		
	750		
	800		
	1000	ニ	1.1
	1200		
	1500		
2000			

品番	品名	数量	材質	材料寸法	備考
ITEM	DESCRIPTION	QUANTITY	MATERIAL	MATERIAL SIZE	REMARKS

年月日 DATE	単位 UNIT	名称 TITLE	屋内用
	mm	角貫通形変流器	
第三角法 3RD ANGLE PROJECTION	尺度 SCALE	図番 DWG,NO.	121410-0071
	/		

大崎電気工業株式会社