

# 仕様書

赤外線通信器 TP-BT-IEC

2023年8月 作成

承認	調査	作成
		

大崎電気工業株式会社

## 目次

1. 概要 .....	- 2 -
2. 構成 .....	- 2 -
3. 仕様 .....	- 3 -
4. 外形寸法 .....	- 3 -
5. 保証期間 .....	- 3 -

## 1. 概要

赤外線通信器 TP-BT-IEC は、電力量計に対し赤外線通信を行い、またパソコンやタブレット等に対し Bluetooth 通信を行う装置です。

装置が持つ磁力により、電力量計の表面へ接触固定した状態で使用します。

リチウムイオンバッテリーを内蔵していますので、自治体の規則にしたがって廃棄してください。



電源スイッチ : ON	<ul style="list-style-type: none"><li>・電源 LED が緑色に点灯します。点灯しない場合は充電切れです。充電が約 30%以下になると、電源 LED は緑色に点滅します。</li><li>・通信中は、通信 LED が青色に点灯します。</li></ul>
電源スイッチ : OFF	<ul style="list-style-type: none"><li>・LED は消灯します。</li><li>・充電中は、電源 LED が赤色（フル充電されると緑色）に点灯します。</li></ul>

## 2. 構成

付属の USB 充電器は、本装置以外の充電には使用しないでください。

- (1) 本体 1 個
- (2) USB 充電器 1 個
- (3) USB 充電用ケーブル 1 個



### 3. 仕様

#### (1) 本体

名称	赤外線通信器	
形名	TP-BT-IEC	
質量	60g	
駆動方式	リチウムイオンバッテリー	
通信時間	20 時間 (バッテリーフル充電時)	
赤外線通信	通信方式	接触式赤外線通信
	準拠規格	IEC62056-21
Bluetooth 通信	通信方式	Bluetooth V4.0
	技適番号	219-219073
	通信距離	10 メートル
	PIN コード	1234
	デバイス名 (SPP) ※1	EDMI V4_XXXXX
	デバイス名 (BLE) ※1	EDMI V4_XXXXX BLE

※1 : デバイス名の「XXXXX」は、本体表面に刻印された 5 桁の数字を意味する。

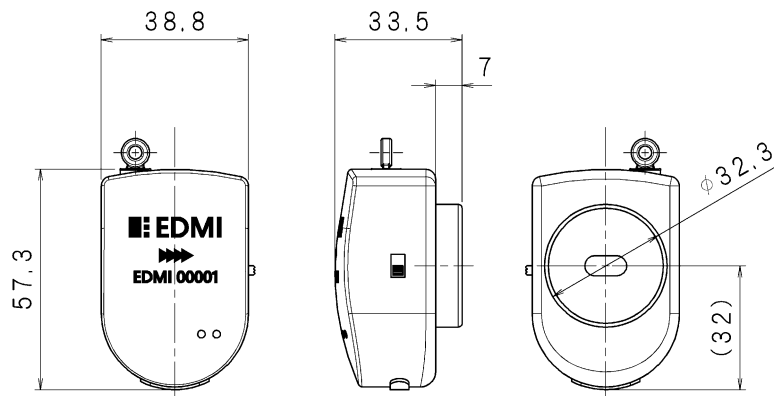
例) 本体表面の刻印が「EDMI 00004」の場合、

- ・ デバイス名 (SPP) : EDMI V4\_00004
- ・ デバイス名 (BLE) : EDMI V4\_00004 BLE

#### (2) USB 充電器

入力電圧	100VAC~240VAC 50/60Hz
出力電圧	5VDC
安全規格	PSE

### 4. 外形寸法



### 5. 保証期間

製品の保証期間は、ご指定場所への納入日より 1 年とします。