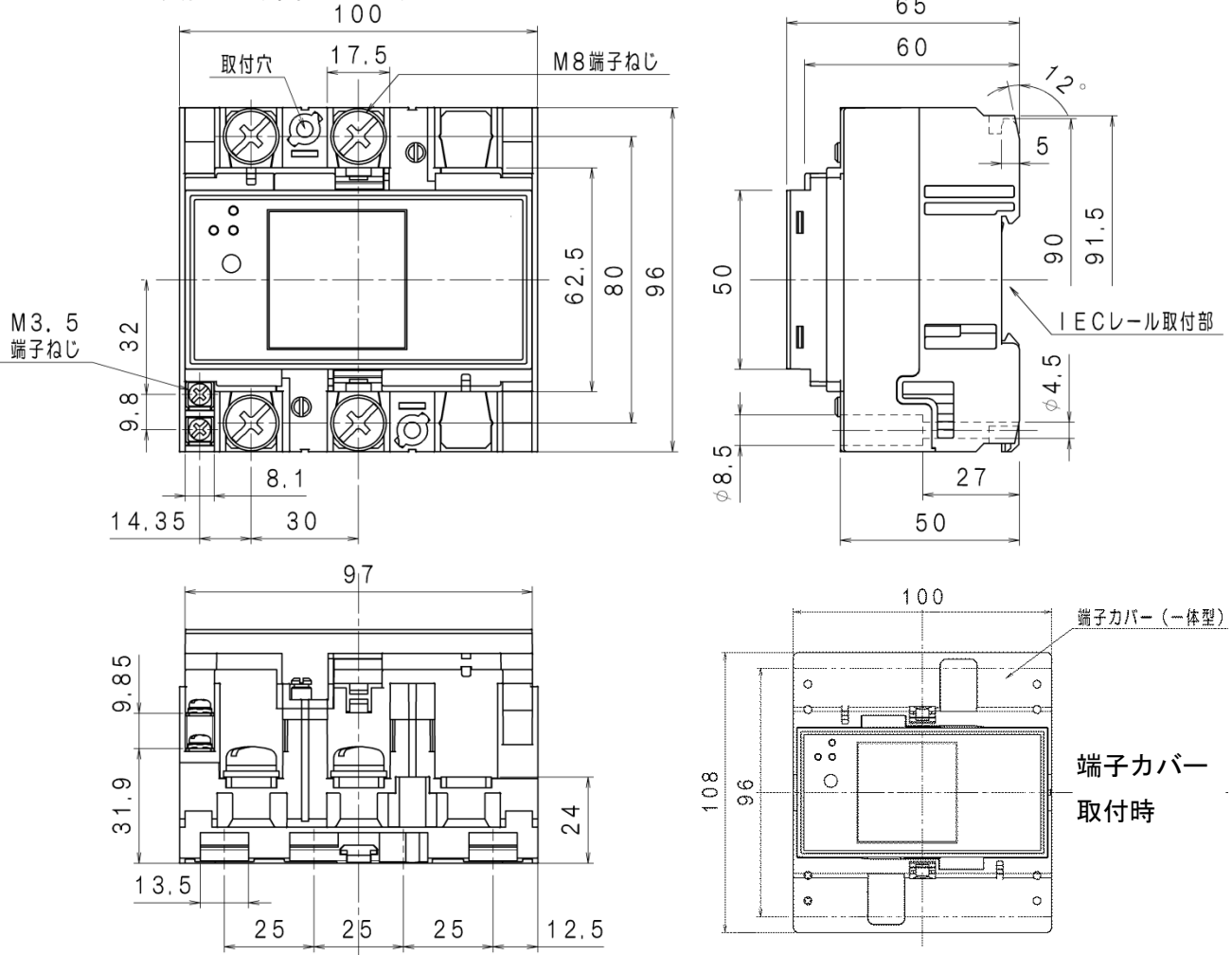


仕様書

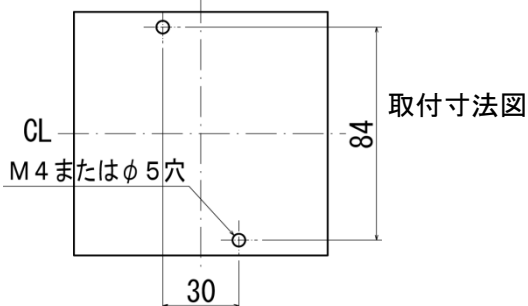
单相2線式 発信装置付 普通電力量計

A5DA-RS31形 標準タイプ 【30A 120A】

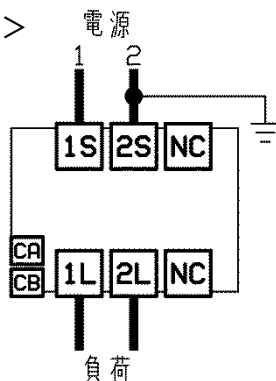
< 外形寸法図 (単位: mm) >



取付方法 CL



< 接続図 >



< 仕様 >

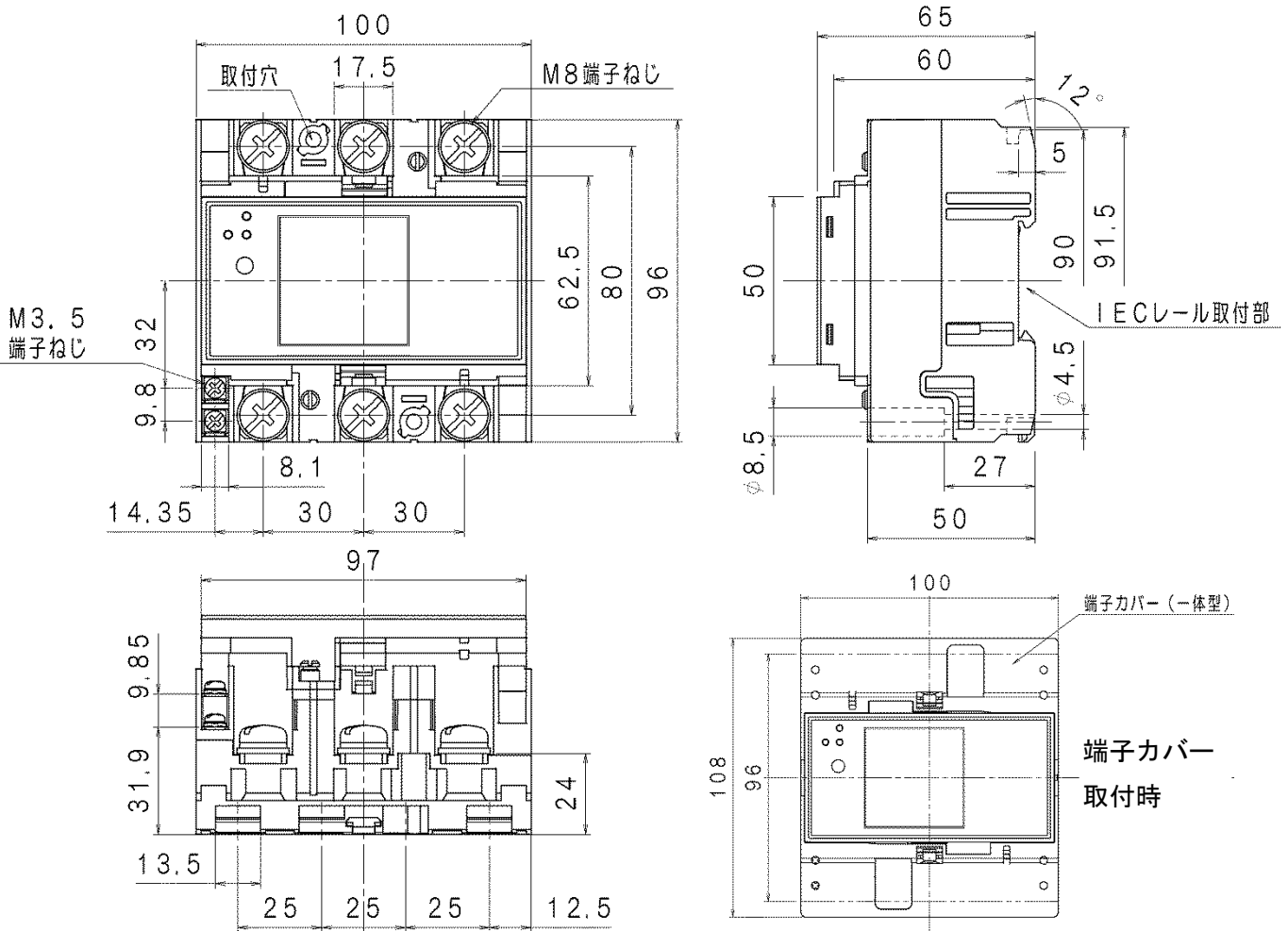
形名	A5DA-RS31
相線式	单相2線式
精度	普通電力量計
耐候構造	屋内耐候形
取付・接続方法	標準タイプ
定格電圧	<input type="checkbox"/> 100V <input type="checkbox"/> 200V <input type="checkbox"/> 240V
定格電流	<input type="checkbox"/> 30A <input type="checkbox"/> 120A
定格周波数	<input type="checkbox"/> 50Hz <input type="checkbox"/> 60Hz
発信パルス定数	<input type="checkbox"/> 100pulse/kWh <input type="checkbox"/> 10pulse/kWh <input type="checkbox"/> 1pulse/kWh <input type="checkbox"/> 1/10pulse/kWh
発信パルス幅	<input type="checkbox"/> 120msec <input type="checkbox"/> 240msec <input type="checkbox"/> 520msec <input type="checkbox"/> 820msec <input type="checkbox"/> 1020msec
質量	約0.4kg
使用周囲温度	-10°C~40°C
検定	<input type="checkbox"/> 有 <input type="checkbox"/> 無
計量方向	単方向計量
準拠規格	JIS C 1210 電力量計通則 JIS C 1211 電力量計

仕様書

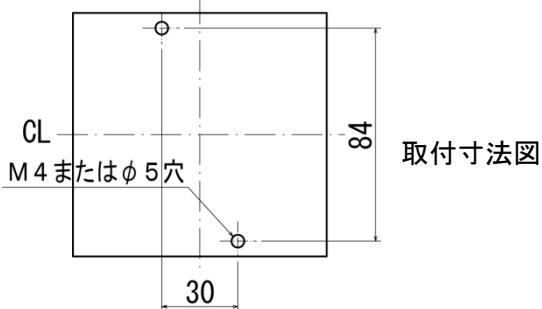
単相3線式 発信装置付 普通電力量計

A6DA-RS31形 【30A 120A】

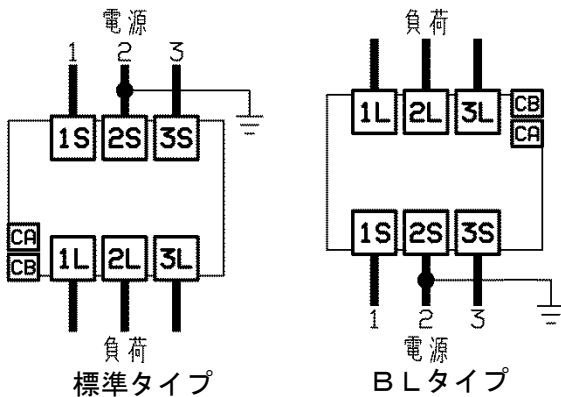
< 外形寸法図 (単位: mm) >



取付方法 CL



< 接続図 >



< 仕様 >

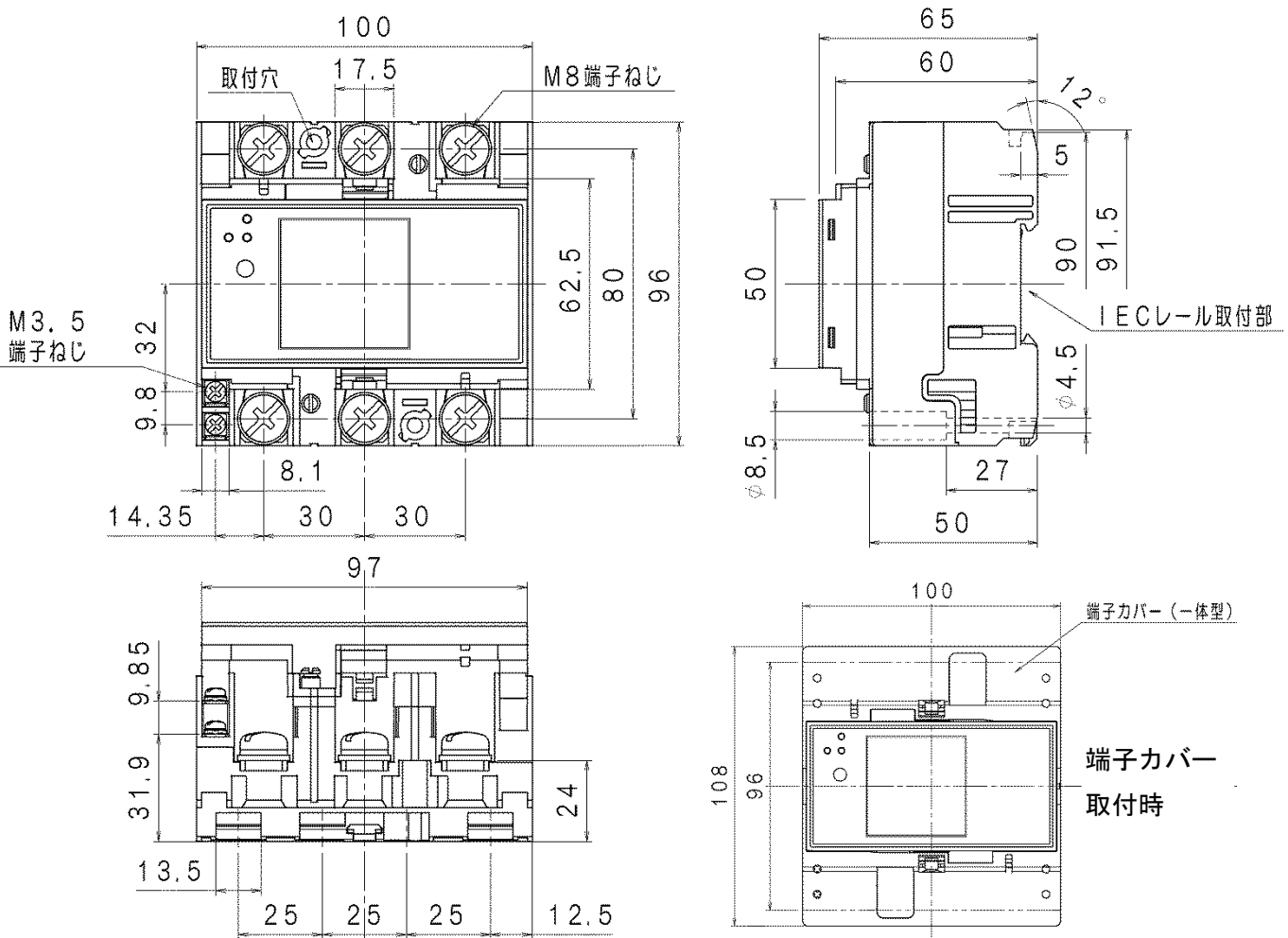
形名	A6DA-RS31
相線式	単相3線式
精度	普通電力量計
耐候構造	屋内耐候形
取付・接続方法	<input type="checkbox"/> 標準タイプ <input type="checkbox"/> BLタイプ
定格電圧	100V
定格電流	<input type="checkbox"/> 30A <input type="checkbox"/> 120A
定格周波数	<input type="checkbox"/> 50Hz <input type="checkbox"/> 60Hz
発信パルス定数	<input type="checkbox"/> 100pulse/kWh <input type="checkbox"/> 10pulse/kWh <input type="checkbox"/> 1pulse/kWh <input type="checkbox"/> 1/10pulse/kWh
発信パルス幅	<input type="checkbox"/> 120msec <input type="checkbox"/> 240msec <input type="checkbox"/> 520msec <input type="checkbox"/> 820msec <input type="checkbox"/> 1020msec
質量	約0.5kg
使用周囲温度	-10°C~40°C
検定	<input type="checkbox"/> 有 <input type="checkbox"/> 無
計量方向	単方向計量
準拠規格	JIS C 1210 電力量計通則 JIS C 1211 電力量計

仕様書

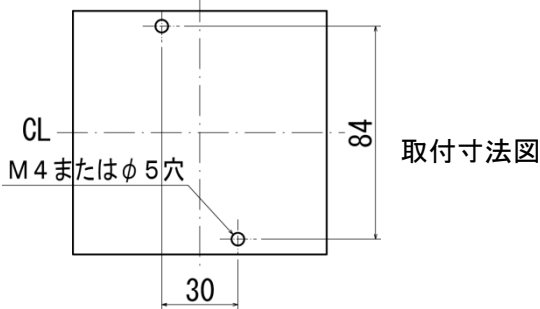
三相3線式 発信装置付 普通電力量計

A7DA-RS31形 【30A 120A】

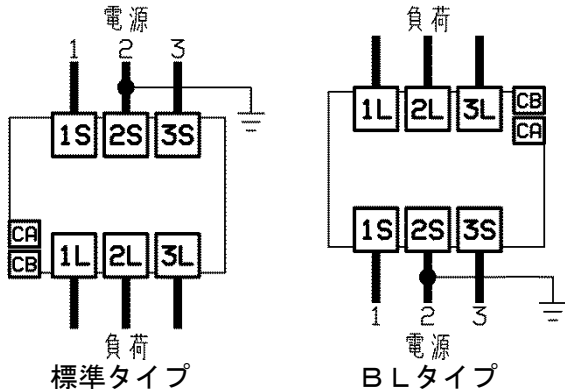
< 外形寸法図 (単位: mm) >



取付方法 CL



< 接続図 >



< 仕様 >

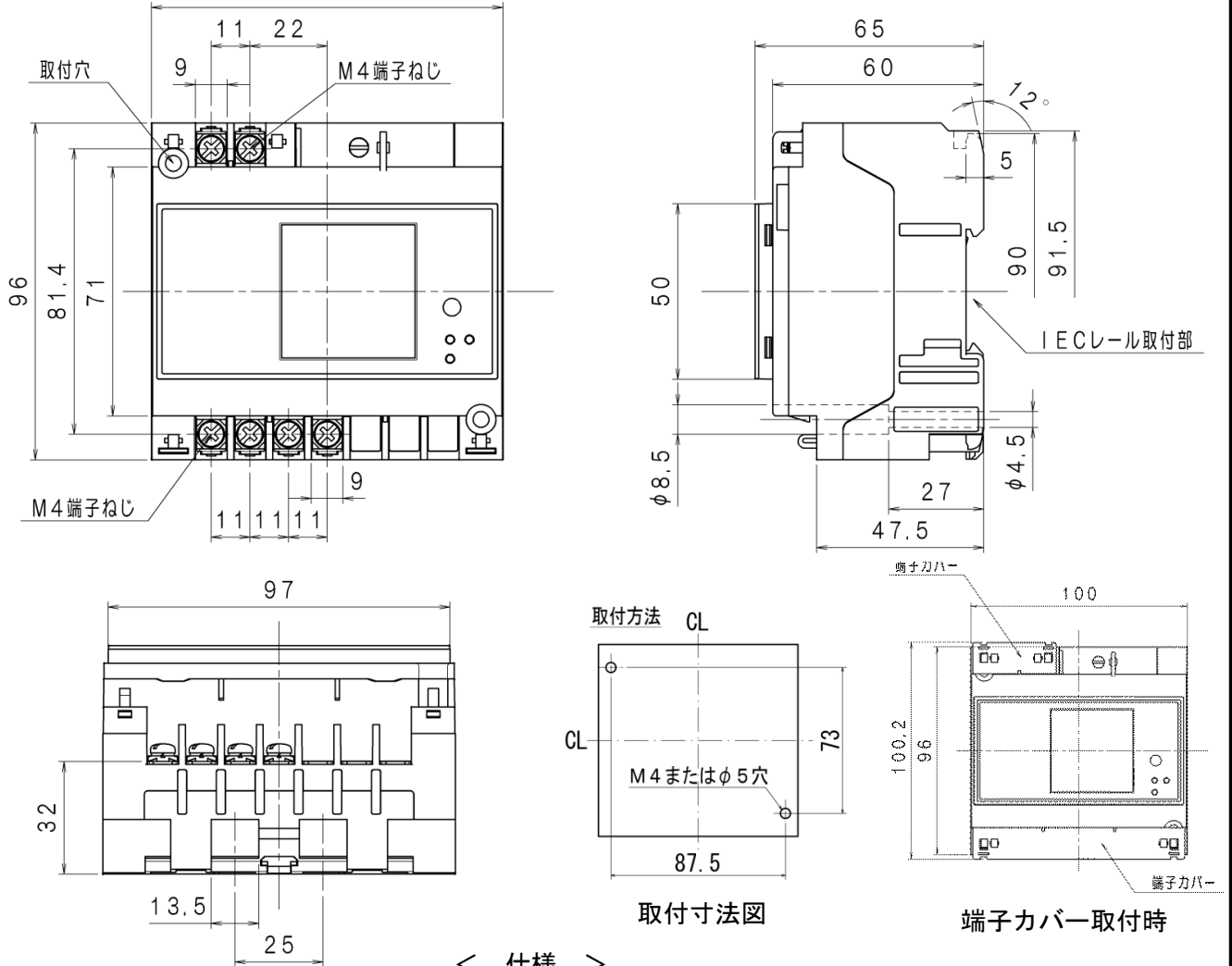
形名	A7DA-RS31
相線式	三相3線式
精度	普通電力量計
耐候構造	屋内耐候形
取付・接続方法	<input type="checkbox"/> 標準タイプ <input type="checkbox"/> BLタイプ
定格電圧	<input type="checkbox"/> 100V <input type="checkbox"/> 200V
定格電流	<input type="checkbox"/> 30A <input type="checkbox"/> 120A
定格周波数	<input type="checkbox"/> 50Hz <input type="checkbox"/> 60Hz
発信パルス定数	<input type="checkbox"/> 100pulse/kWh <input type="checkbox"/> 10pulse/kWh <input type="checkbox"/> 1pulse/kWh <input type="checkbox"/> 1/10pulse/kWh
発信パルス幅	<input type="checkbox"/> 120msec <input type="checkbox"/> 240msec <input type="checkbox"/> 520msec <input type="checkbox"/> 820msec <input type="checkbox"/> 1020msec
質量	約0.5kg
使用周囲温度	-10°C~40°C
検定	<input type="checkbox"/> 有 <input type="checkbox"/> 無
計量方向	単方向計量
準拠規格	JIS C 1210 電力量計通則 JIS C 1211 電力量計

仕様書

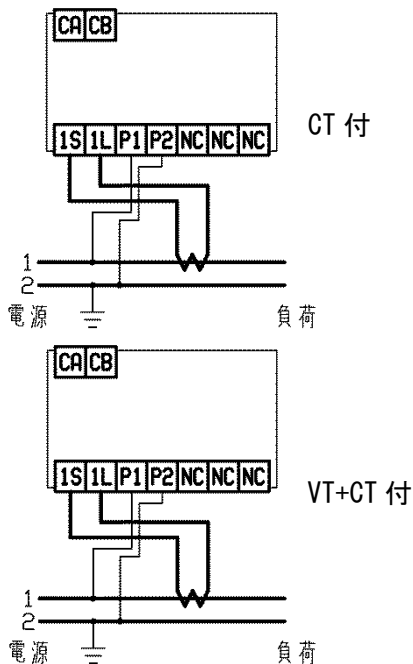
单相2線式 発信装置付 普通電力量計

A5DA-RS31形 (変成器付計器) 【5A】

< 外形寸法図 (単位: mm) >



< 接続図 >



< 仕様 >

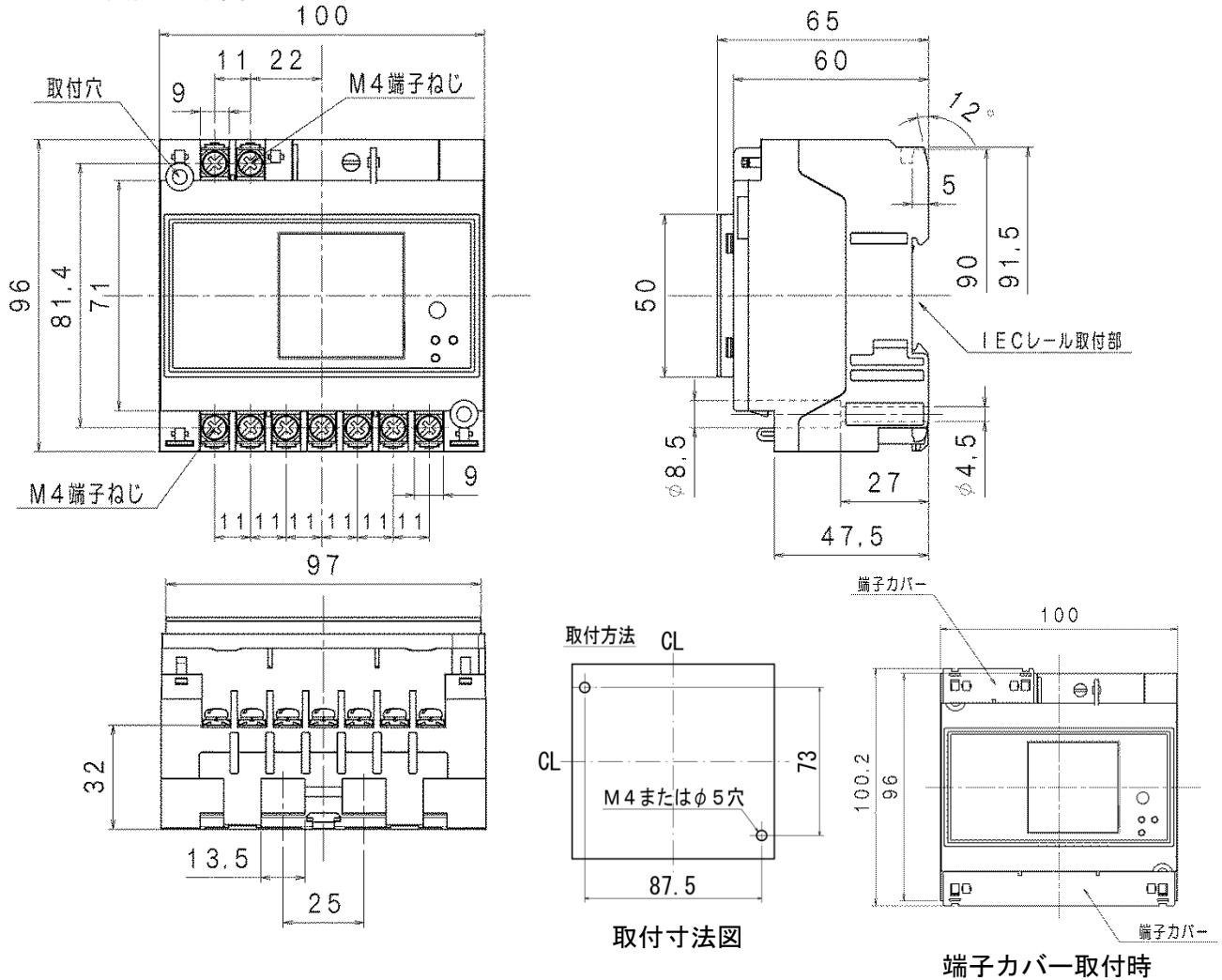
形名	A5DA-RS31
相線式	单相2線式
精度	普通電力量計
耐候構造	屋内耐候形
取付・接続方法	標準タイプ
定格電圧	<input type="checkbox"/> 100V <input type="checkbox"/> 110V <input type="checkbox"/> 200V <input type="checkbox"/> 240V
定格電流	5A
定格周波数	<input type="checkbox"/> 50Hz <input type="checkbox"/> 60Hz
発信パルス定数	<input type="checkbox"/> 100/乗率 pulse/kWh <input type="checkbox"/> 10/乗率 pulse/kWh <input type="checkbox"/> 1/乗率 pulse/kWh <input type="checkbox"/> 1/10/乗率 pulse/kWh
発信パルス幅	<input type="checkbox"/> 120msec <input type="checkbox"/> 240msec <input type="checkbox"/> 520msec <input type="checkbox"/> 820msec <input type="checkbox"/> 1020msec
質量	約0.4kg
使用周囲温度	-10°C~40°C
検定	<input type="checkbox"/> 有 <input type="checkbox"/> 無
計量方向	単方向計量
準拠規格	JIS C 1210 電力量計通則 JIS C 1216 電力量計

仕様書

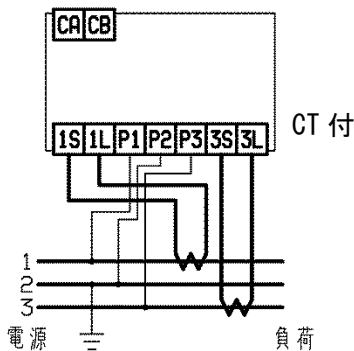
单相3線式 発信装置付 普通電力量計

A6DA-RS31形 (変成器付計器) 【5A】

< 外形寸法図 (単位: mm) >



< 接続図 >



< 仕様 >

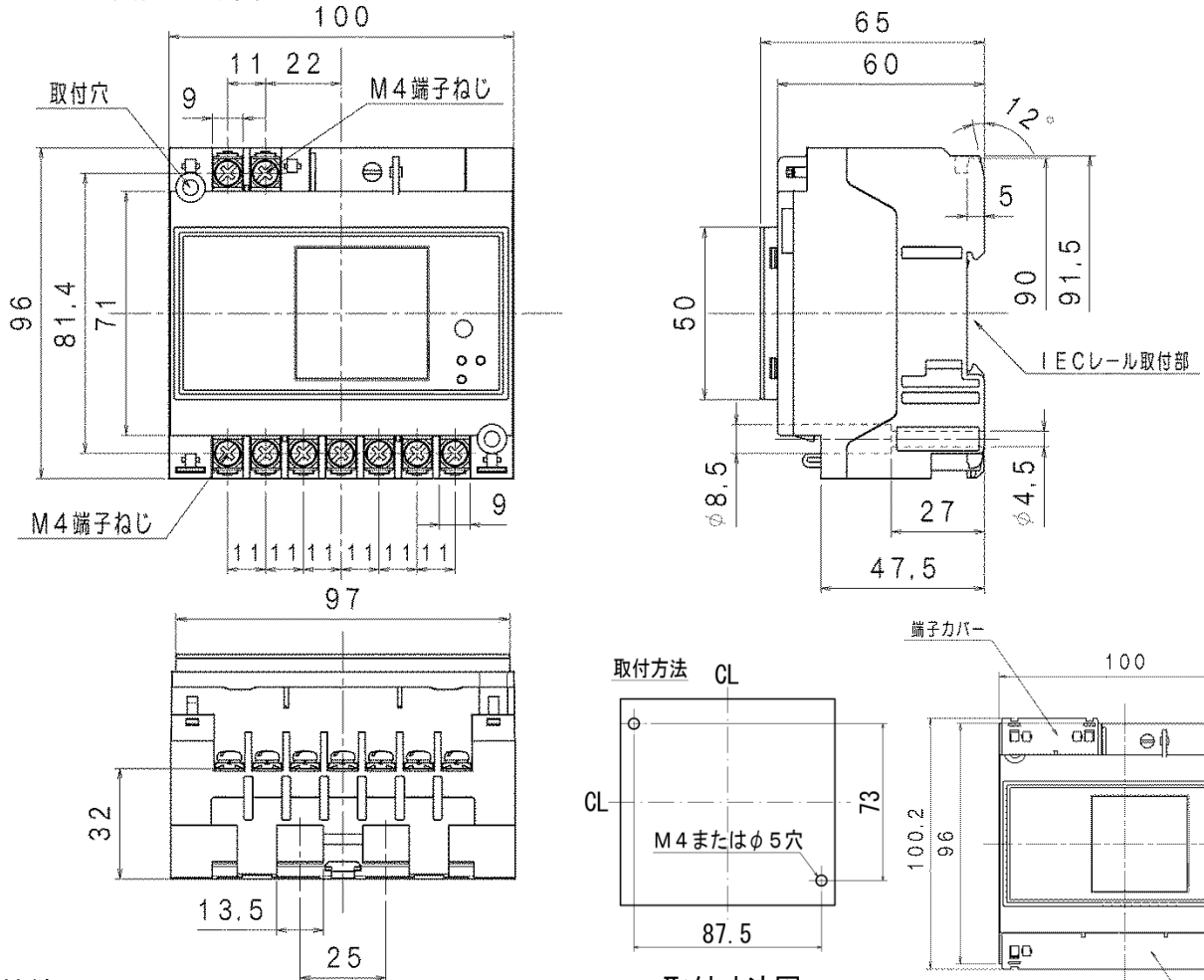
形名	A6DA-RS31
相線式	单相3線式
精度	普通電力量計
耐候構造	屋内耐候形
取付・接続方法	標準タイプ
定格電圧	100V
定格電流	5A
定格周波数	<input type="checkbox"/> 50Hz <input type="checkbox"/> 60Hz
発信パルス定数	<input type="checkbox"/> 100/乗率 pulse/kWh <input type="checkbox"/> 10/乗率 pulse/kWh <input type="checkbox"/> 1/乗率 pulse/kWh <input type="checkbox"/> 1/10/乗率 pulse/kWh
発信パルス幅	<input type="checkbox"/> 120msec <input type="checkbox"/> 240msec <input type="checkbox"/> 520msec <input type="checkbox"/> 820msec <input type="checkbox"/> 1020msec
質量	約0.4kg
使用周囲温度	-10°C~40°C
検定	<input type="checkbox"/> 有 <input type="checkbox"/> 無
計量方向	単方向計量
準拠規格	JIS C 1210 電力量計通則 JIS C 1216 電力量計

仕様書

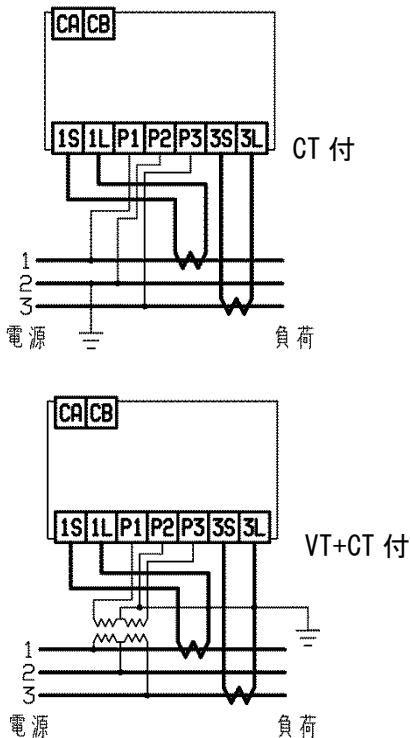
三相3線式 発信装置付 普通電力量計

A7DA-RS31形 (変成器付計器) 【5A】

< 外形寸法図 (単位: mm) >



< 接続図 >



取付寸法図

端子カバー取付時

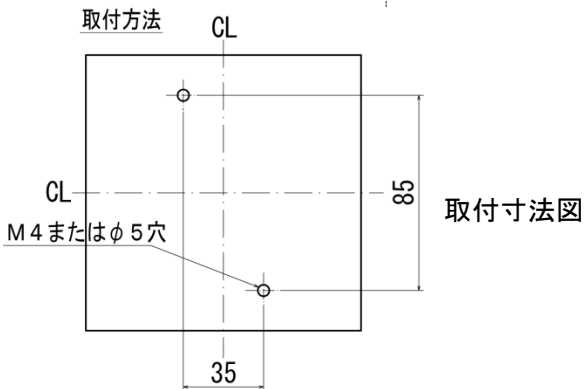
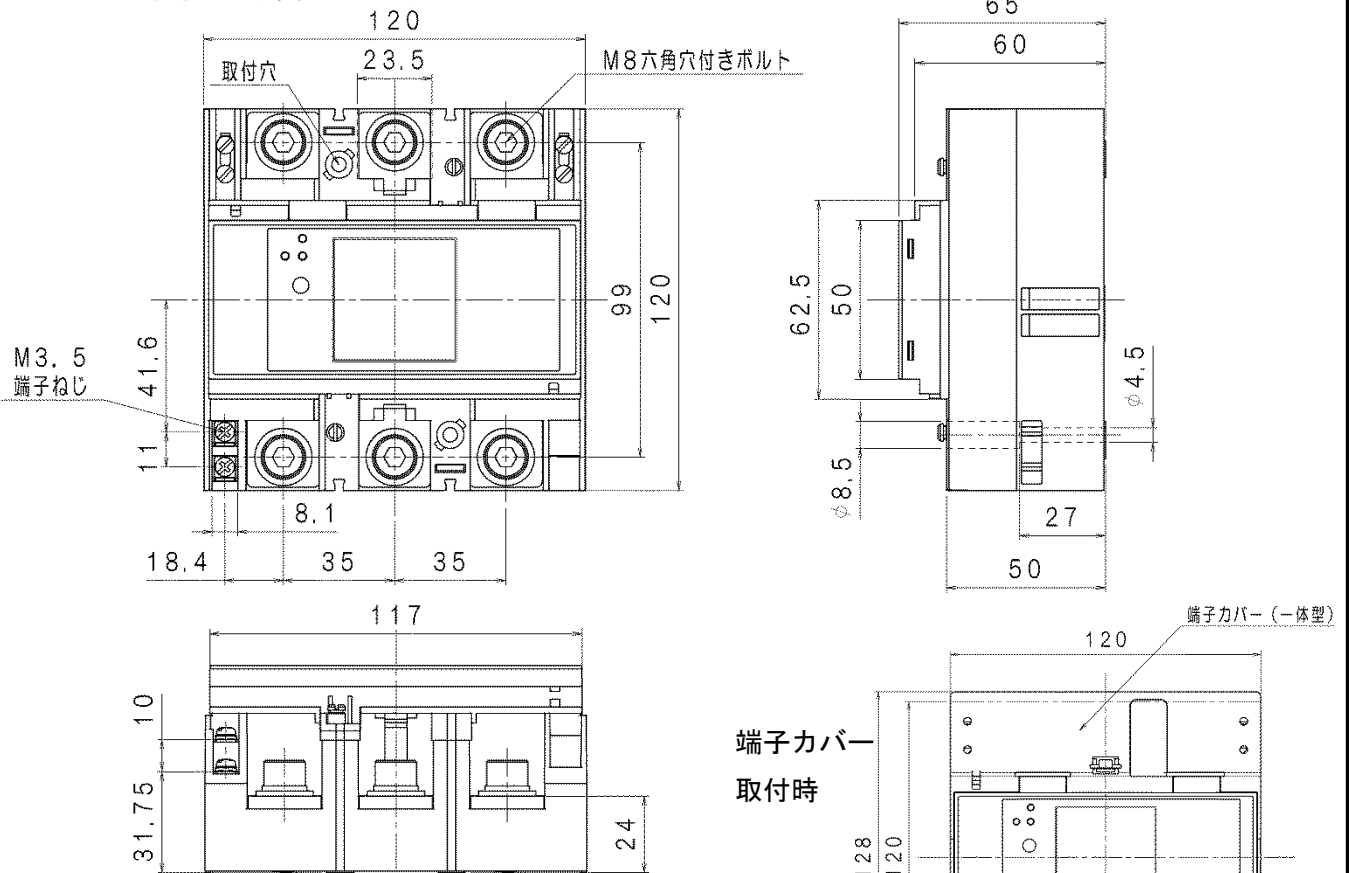
< 仕様 >

形名	A7DA-RS31
相線式	三相3線式
精度	普通電力量計
耐候構造	屋内耐候形
取付・接続方法	標準タイプ
定格電圧	<input type="checkbox"/> 100V <input type="checkbox"/> 110V <input type="checkbox"/> 200V
定格電流	5A
定格周波数	<input type="checkbox"/> 50Hz <input type="checkbox"/> 60Hz
発信パルス定数	<input type="checkbox"/> 100/乗率 pulse/kWh <input type="checkbox"/> 10/乗率 pulse/kWh <input type="checkbox"/> 1/乗率 pulse/kWh <input type="checkbox"/> 1/10/乗率 pulse/kWh
発信パルス幅	<input type="checkbox"/> 120msec <input type="checkbox"/> 240msec <input type="checkbox"/> 520msec <input type="checkbox"/> 820msec <input type="checkbox"/> 1020msec
質量	約 0.4kg
使用周囲温度	-10°C~40°C
検定	<input type="checkbox"/> 有 <input type="checkbox"/> 無
計量方向	単方向計量
準拠規格	JIS C 1210 電力量計通則 JIS C 1216 電力量計

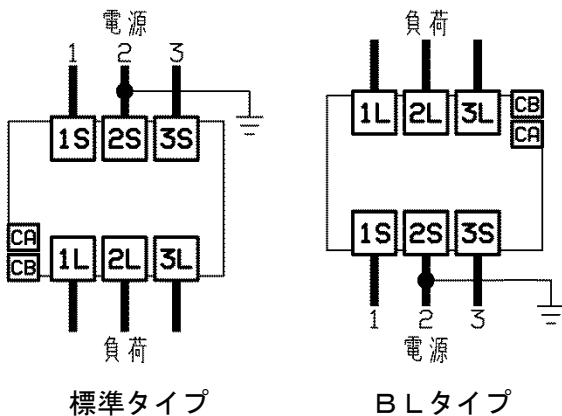
仕様書

単相3線式 発信装置付 普通電力量計
A6DA-RS31形 【250A】

< 外形寸法図 (単位: mm) >



< 接続図 >



< 仕様 >

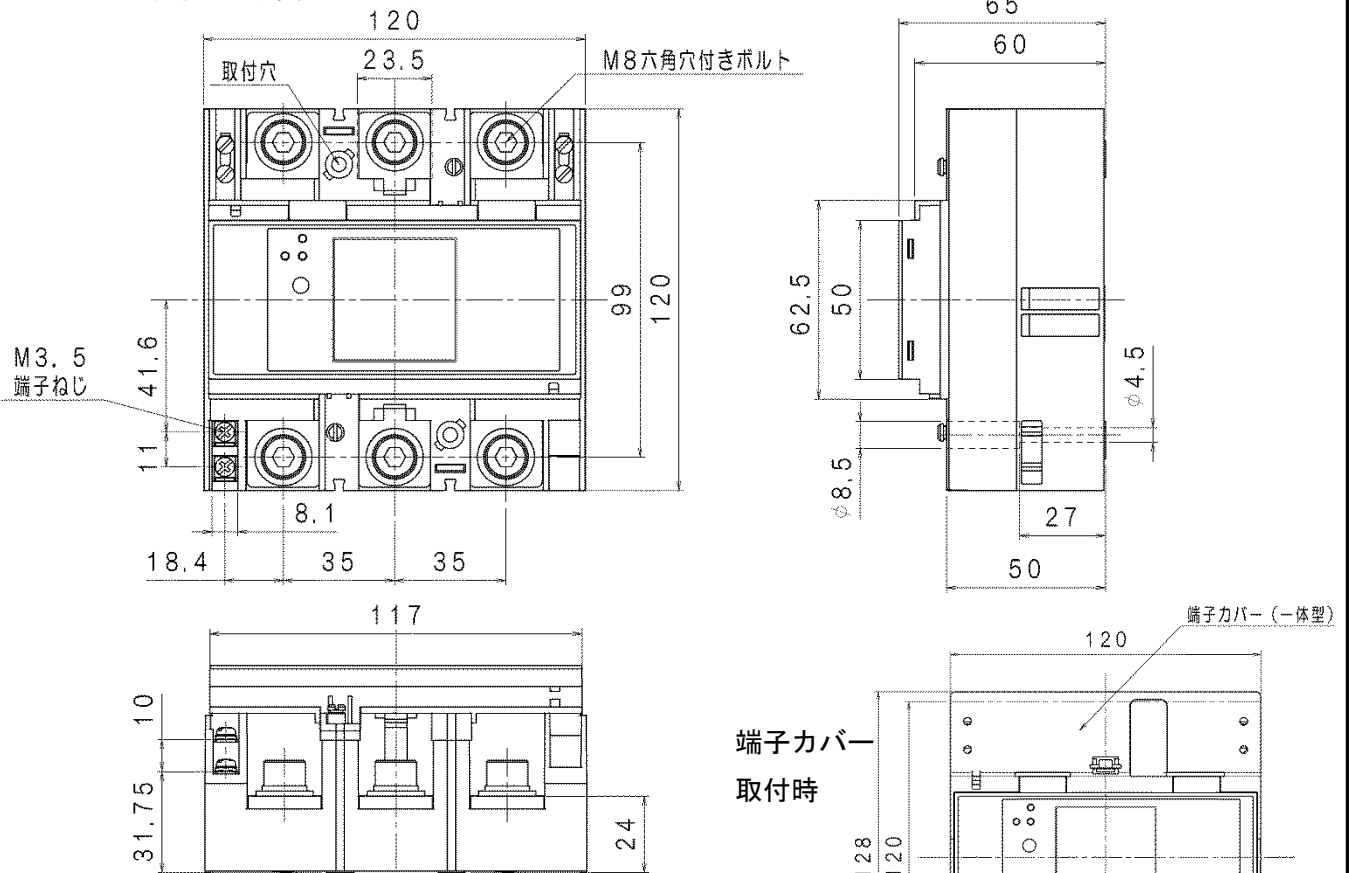
形名	A6DA-RS31
相線式	単相3線式
精度	普通電力量計
耐候構造	屋内耐候形
取付・接続方法	<input type="checkbox"/> 標準タイプ <input type="checkbox"/> BLタイプ
定格電圧	100V
定格電流	250A
定格周波数	<input type="checkbox"/> 50Hz <input type="checkbox"/> 60Hz
発信パルス定数	<input type="checkbox"/> 100pulse/kWh <input type="checkbox"/> 10pulse/kWh <input type="checkbox"/> 1pulse/kWh <input type="checkbox"/> 1/10pulse/kWh
発信パルス幅	<input type="checkbox"/> 120msec <input type="checkbox"/> 240msec <input type="checkbox"/> 520msec <input type="checkbox"/> 820msec <input type="checkbox"/> 1020msec
質量	約 0.8kg
使用周囲温度	-10°C~40°C
検定	<input type="checkbox"/> 有 <input type="checkbox"/> 無
計量方向	単方向計量
準拠規格	JIS C 1210 電力量計通則 JIS C 1211 電力量計

仕様書

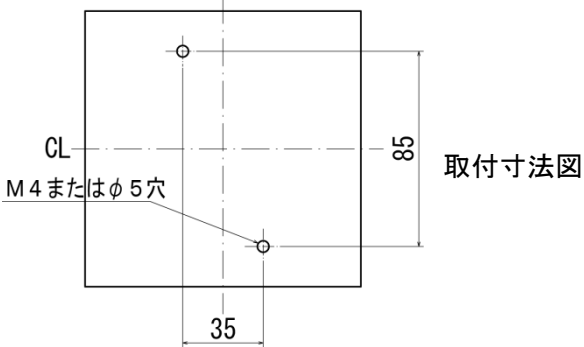
三相3線式 発信装置付 普通電力量計

A7DA-RS31形 【250A】

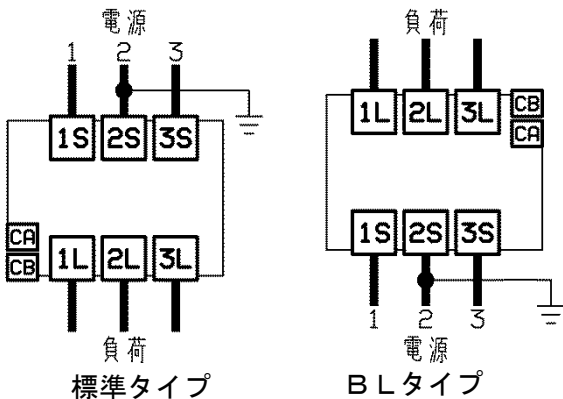
< 外形寸法図 (単位: mm) >



取付方法 CL



< 接続図 >



< 仕様 >

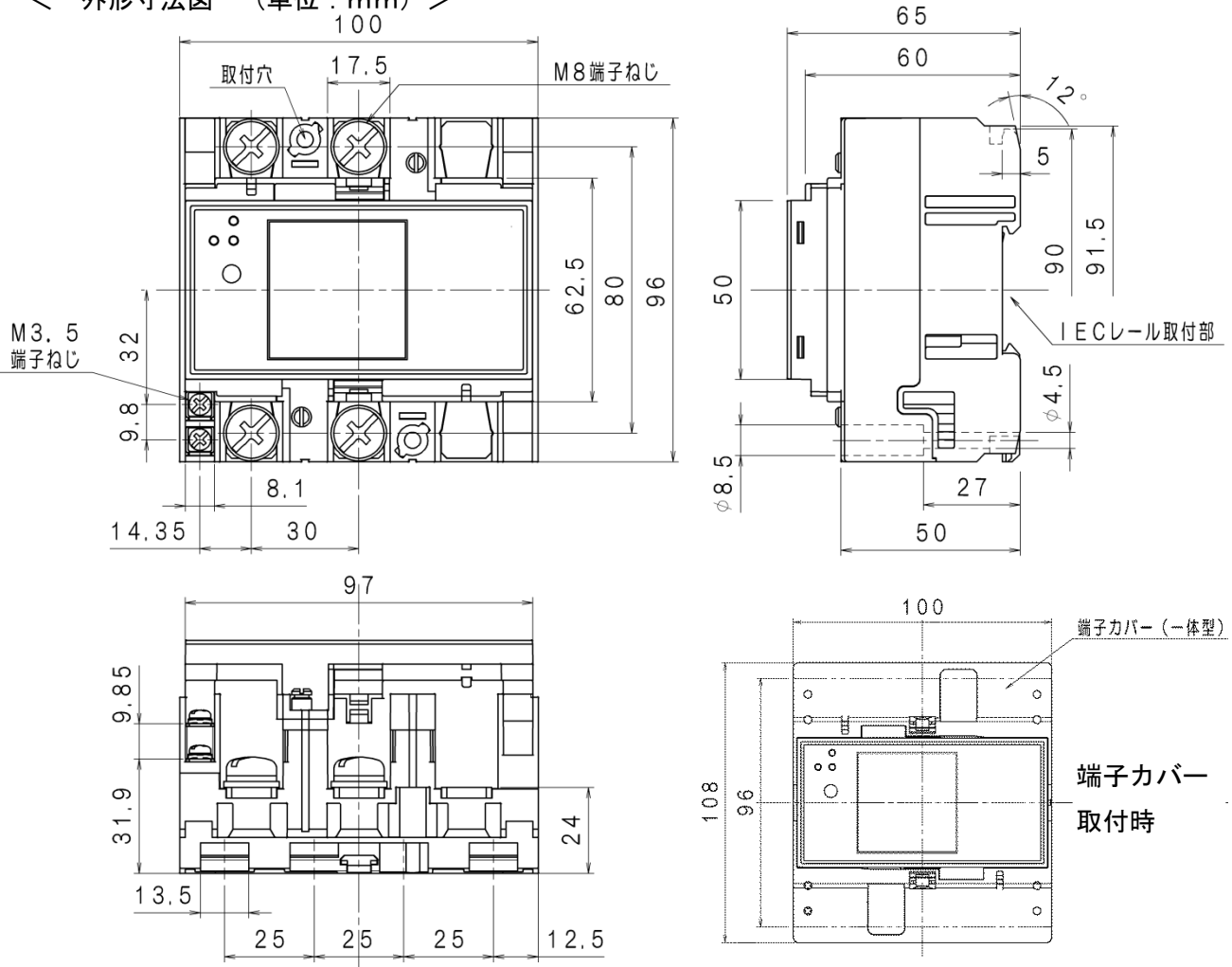
形名	A7DA-RS31
相線式	三相3線式
精度	普通電力量計
耐候構造	屋内耐候形
取付・接続方法	<input type="checkbox"/> 標準タイプ <input type="checkbox"/> BLタイプ
定格電圧	<input type="checkbox"/> 100V <input type="checkbox"/> 200V
定格電流	250A
定格周波数	<input type="checkbox"/> 50Hz <input type="checkbox"/> 60Hz
発信パルス定数	<input type="checkbox"/> 100pulse/kWh <input type="checkbox"/> 10pulse/kWh <input type="checkbox"/> 1pulse/kWh <input type="checkbox"/> 1/10pulse/kWh
発信パルス幅	<input type="checkbox"/> 120msec <input type="checkbox"/> 240msec <input type="checkbox"/> 520msec <input type="checkbox"/> 820msec <input type="checkbox"/> 1020msec
質量	約0.8kg
使用周囲温度	-10°C~40°C
検定	<input type="checkbox"/> 有 <input type="checkbox"/> 無
計量方向	単方向計量
準拠規格	JIS C 1210 電力量計通則 JIS C 1211 電力量計

仕様書

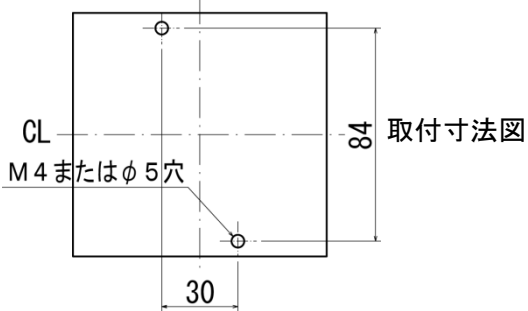
单相2線式 通信機能付 普通電力量計

A5DA-RN2形 標準タイプ 【30A 120A】

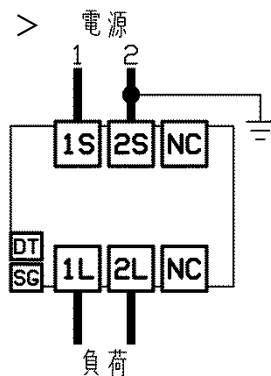
< 外形寸法図 (単位: mm) >



取付方法 CL



< 接続図 >



< 仕様 >

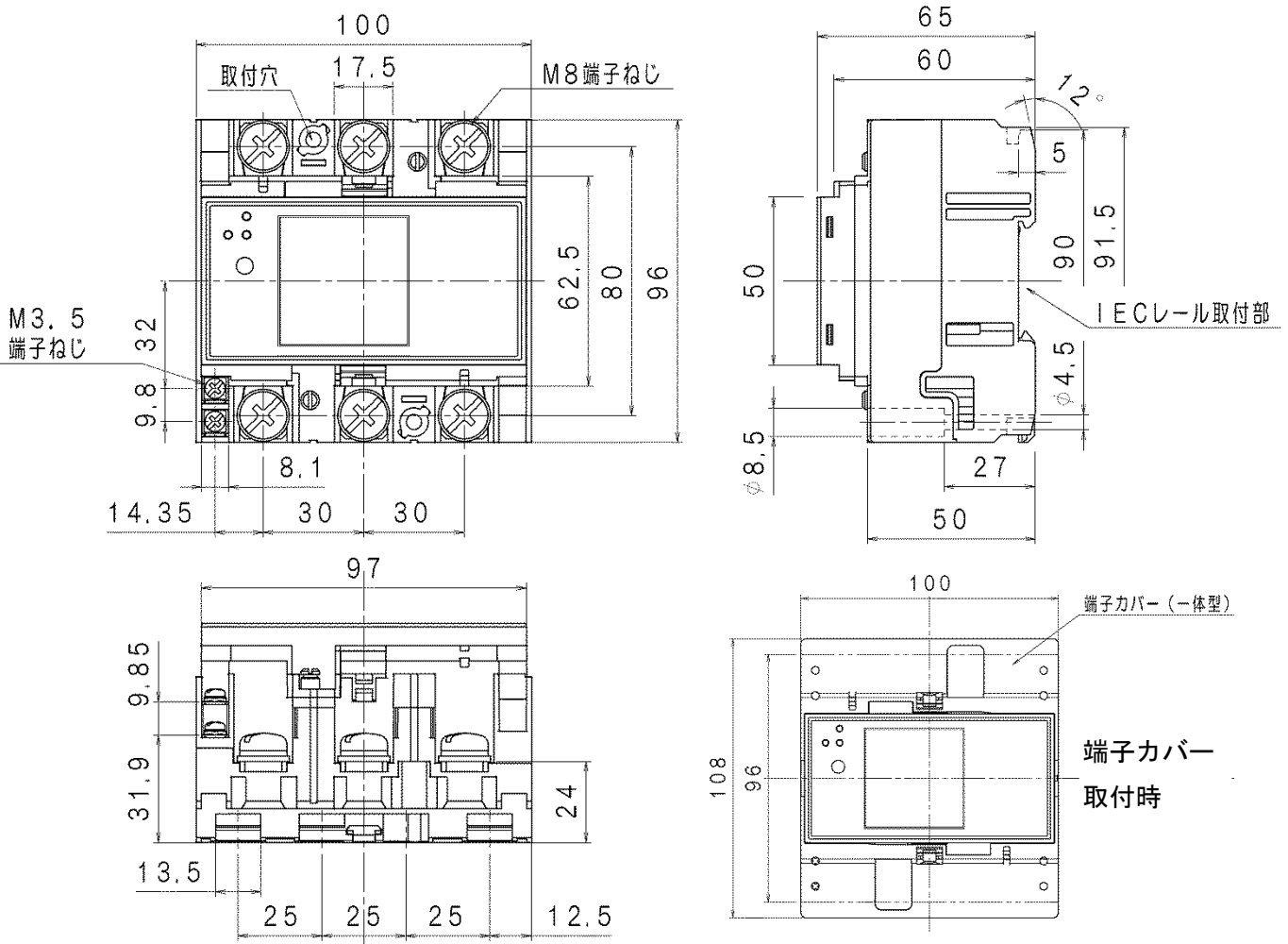
形名	A5DA-RN2
相線式	单相2線式
精度	普通電力量計
耐候構造	屋内耐候形
取付・接続方法	標準タイプ
定格電圧	<input type="checkbox"/> 100V <input type="checkbox"/> 200V <input type="checkbox"/> 240V
定格電流	<input type="checkbox"/> 30A <input type="checkbox"/> 120A
定格周波数	<input type="checkbox"/> 50Hz <input type="checkbox"/> 60Hz
質量	約0.4kg
使用周囲温度	-10°C~40°C
検定	<input type="checkbox"/> 有 <input type="checkbox"/> 無
計量方向	単方向計量
準拠規格	JIS C 1210 電力量計通則 JIS C 1211 電力量計

仕様書

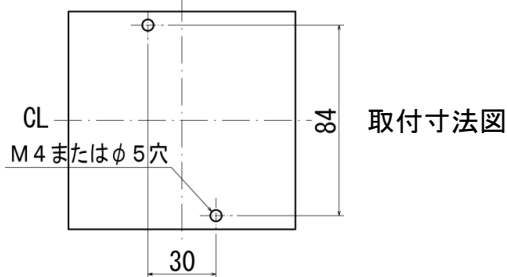
单相3線式 通信機能付 普通電力量計

A6DA-RN2形 【30A 120A】

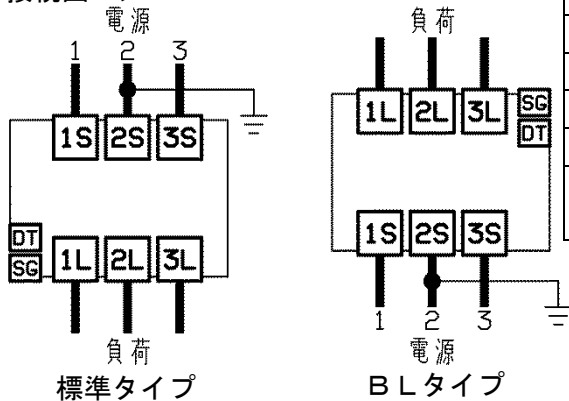
< 外形寸法図 (単位: mm) >



取付方法 CL



< 接続図 >



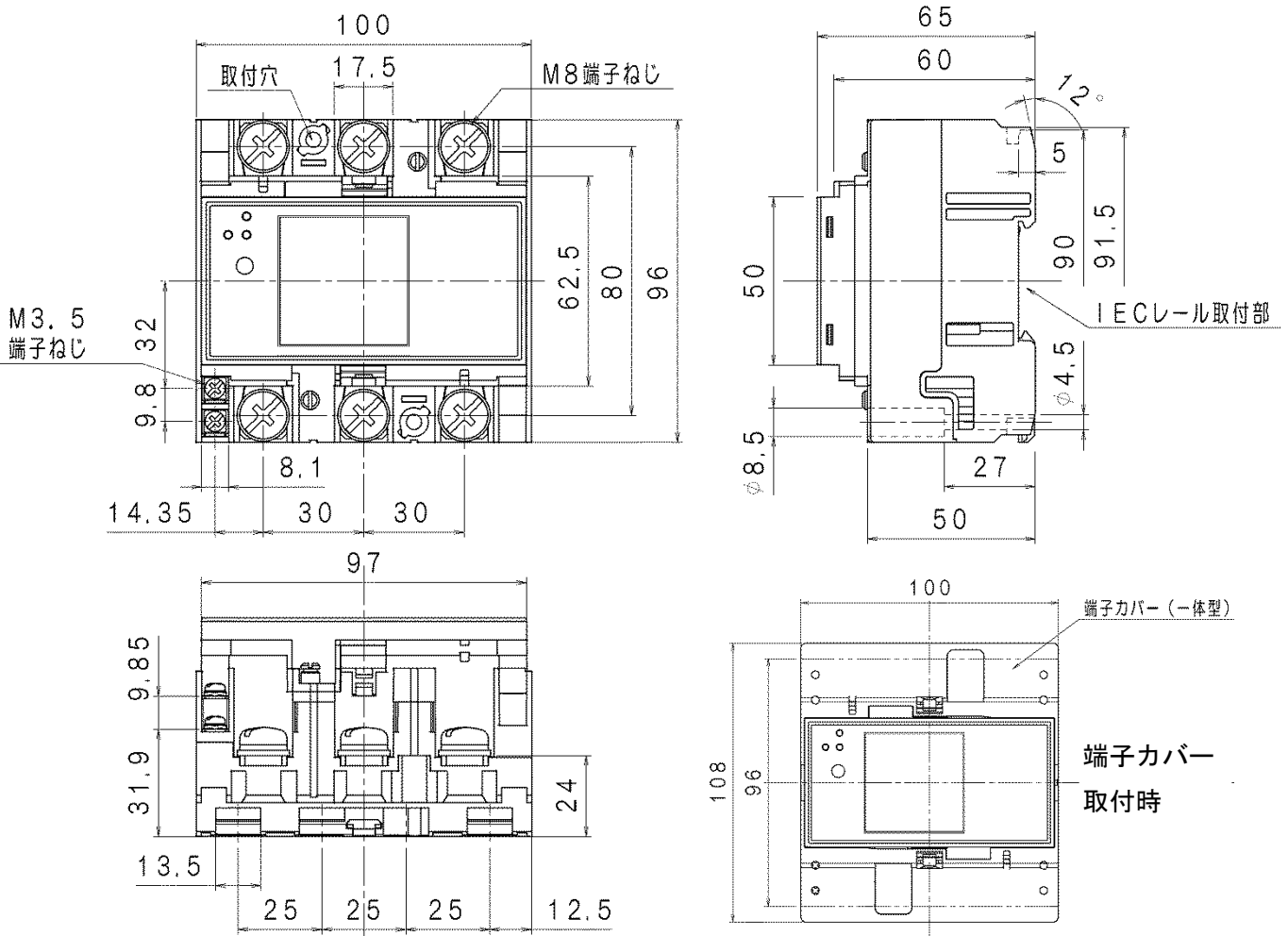
< 仕様 >

形名	A6DA-RN2
相線式	单相3線式
精度	普通電力量計
耐候構造	屋内耐候形
取付・接続方法	<input type="checkbox"/> 標準タイプ <input type="checkbox"/> BLタイプ
定格電圧	100V
定格電流	<input type="checkbox"/> 30A <input type="checkbox"/> 120A
定格周波数	<input type="checkbox"/> 50Hz <input type="checkbox"/> 60Hz
質量	約0.5kg
使用周囲温度	-10°C~40°C
検定	<input type="checkbox"/> 有 <input type="checkbox"/> 無
計量方向	単方向計量
準拠規格	JIS C 1210 電力量計通則 JIS C 1211 電力量計

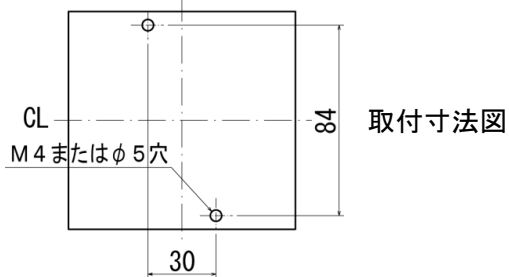
仕様書

三相3線式 通信機能付 普通電力量計 A7DA-RN2形 【30A 120A】

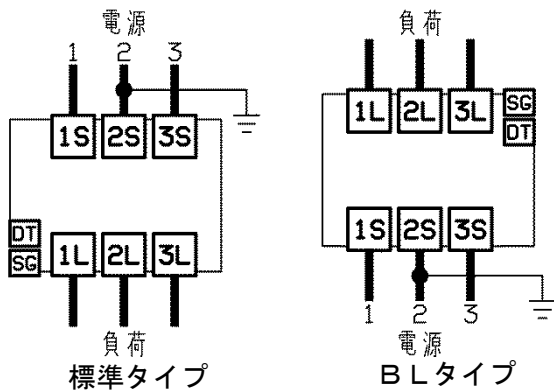
< 外形寸法図 (単位: mm) >



取付方法 CL



< 接続図 >



< 仕様 >

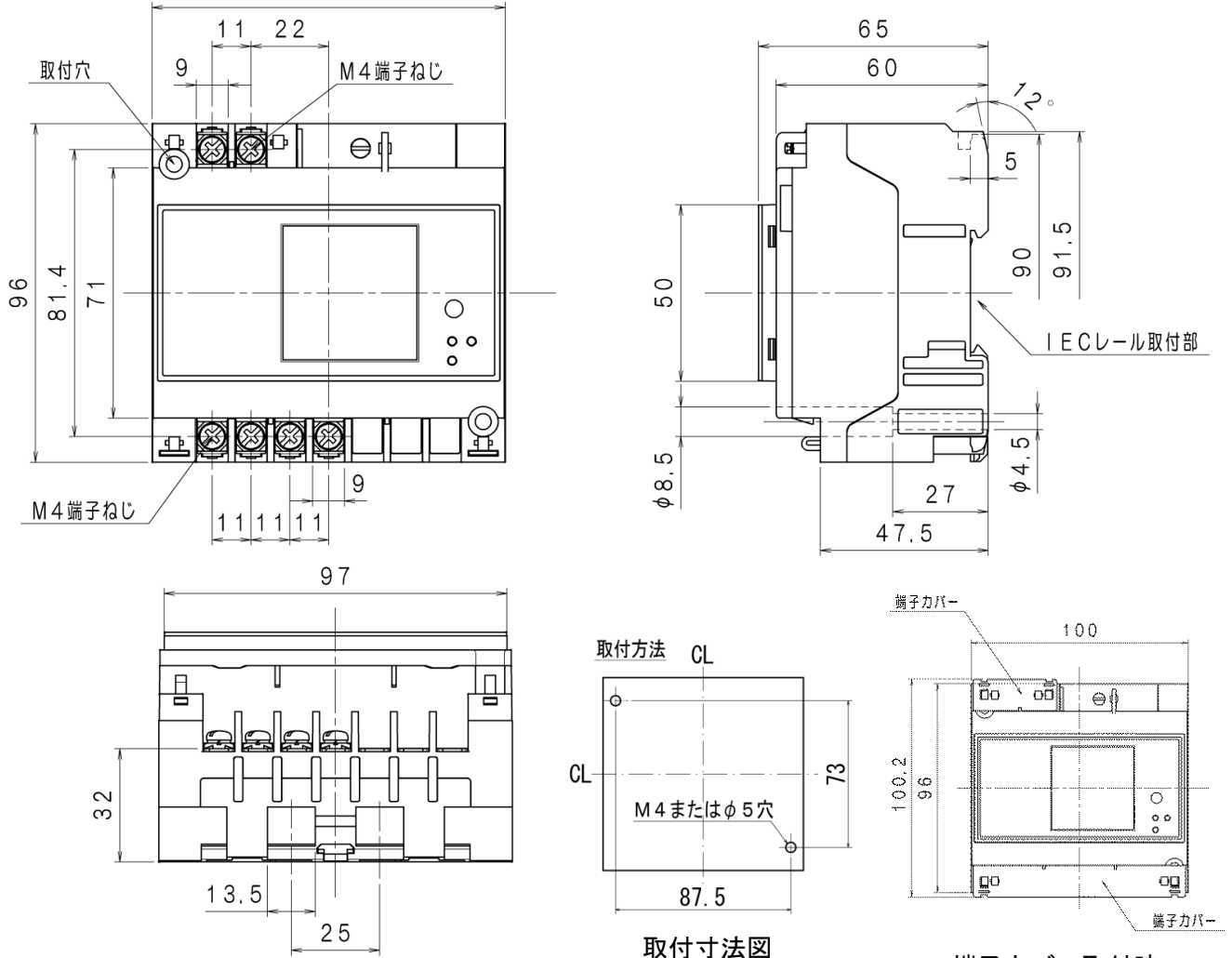
形名	A7DA-RN2
相線式	三相3線式
精度	普通電力量計
耐候構造	屋内耐候形
取付・接続方法	<input type="checkbox"/> 標準タイプ <input type="checkbox"/> BLタイプ
定格電圧	<input type="checkbox"/> 100V <input type="checkbox"/> 200V
定格電流	<input type="checkbox"/> 30A <input type="checkbox"/> 120A
定格周波数	<input type="checkbox"/> 50Hz <input type="checkbox"/> 60Hz
質量	約0.5kg
使用周囲温度	-10°C~40°C
検定	<input type="checkbox"/> 有 <input type="checkbox"/> 無
計量方向	単方向計量
準拠規格	JIS C 1210 電力量計通則 JIS C 1211 電力量計

仕様書

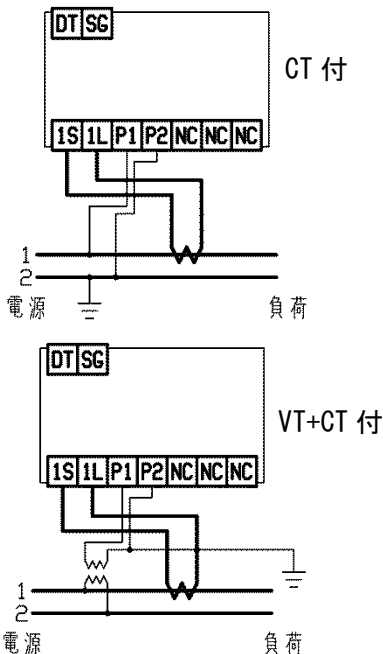
単相2線式 通信機能付 普通電力量計

A5DA-RN2形 (変成器付計器) 【5A】

< 外形寸法図 (単位: mm) >



< 接続図 >



< 仕様 >

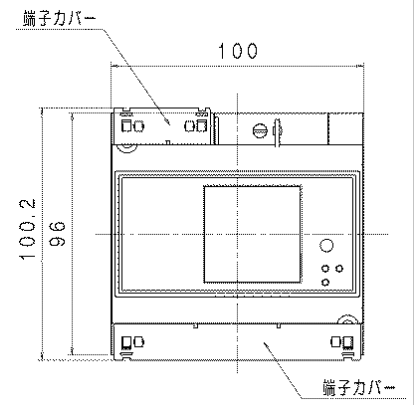
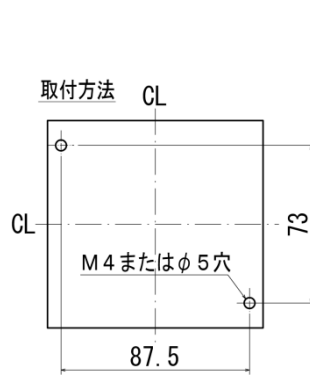
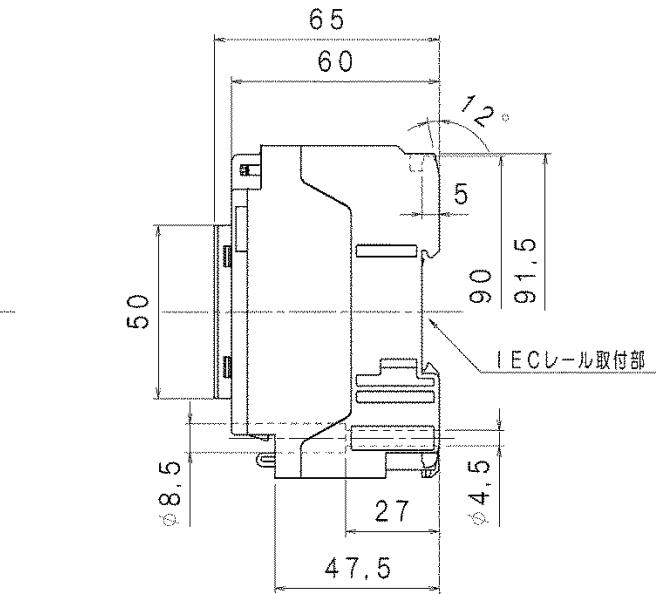
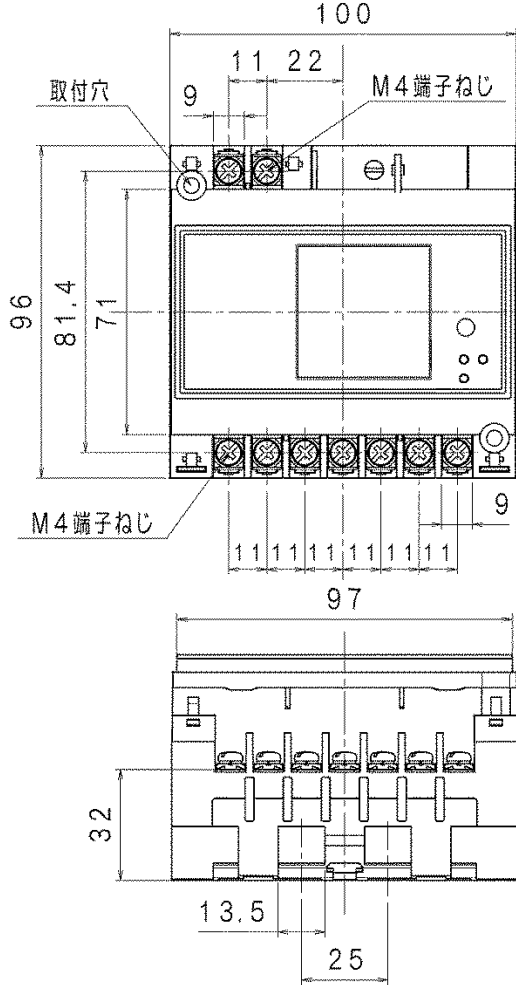
形名	A5DA-RN2
相線式	単相2線式
精度	普通電力量計
耐候構造	屋内耐候形
取付・接続方法	標準タイプ
定格電圧	<input type="checkbox"/> 100V <input type="checkbox"/> 110V <input type="checkbox"/> 200V <input type="checkbox"/> 240V
定格電流	5A
定格周波数	<input type="checkbox"/> 50Hz <input type="checkbox"/> 60Hz
質量	約0.4kg
使用周囲温度	-10°C~40°C
検定	<input type="checkbox"/> 有 <input type="checkbox"/> 無
計量方向	単方向計量
準拠規格	JIS C 1210 電力量計通則 JIS C 1216 電力量計

仕様書

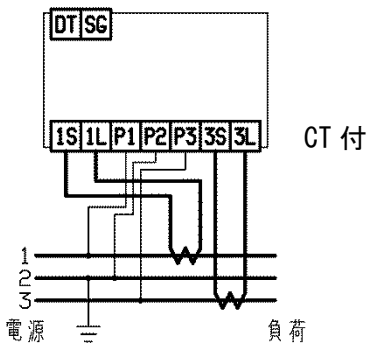
单相3線式 通信機能付 普通電力量計

A6DA-RN2形 (変成器付計器) 【5A】

< 外形寸法図 (単位: mm) >



< 接続図 >



取付寸法図

端子カバー取付時

< 仕様 >

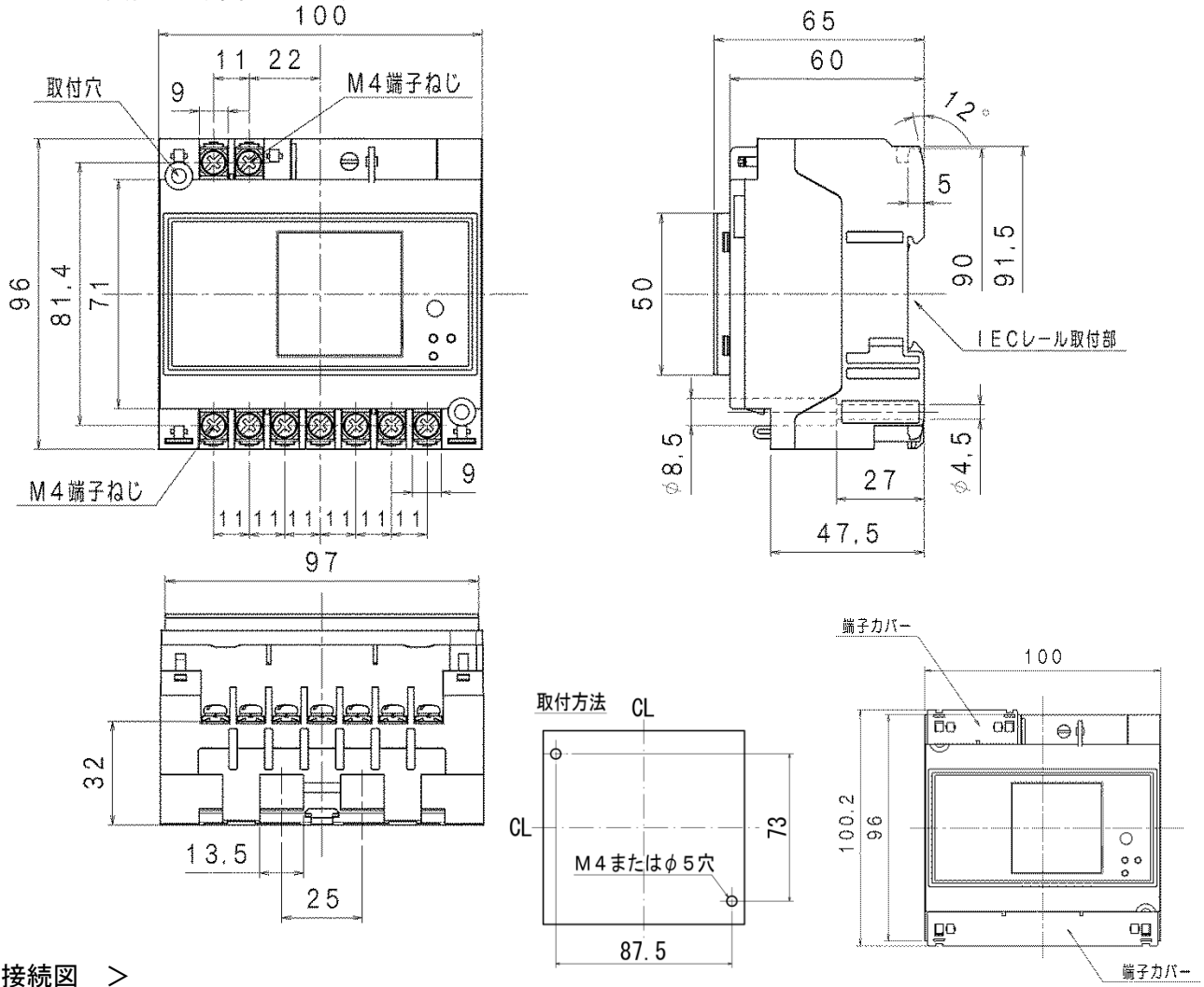
形名	A6DA-RN2
相線式	单相3線式
精度	普通電力量計
耐候構造	屋内耐候形
取付・接続方法	標準タイプ
定格電圧	100V
定格電流	5A
定格周波数	<input type="checkbox"/> 50Hz <input type="checkbox"/> 60Hz
質量	約0.4kg
使用周囲温度	-10°C~40°C
検定	<input type="checkbox"/> 有 <input type="checkbox"/> 無
計量方向	単方向計量
準拠規格	JIS C 1210 電力量計通則 JIS C 1216 電力量計

仕様書

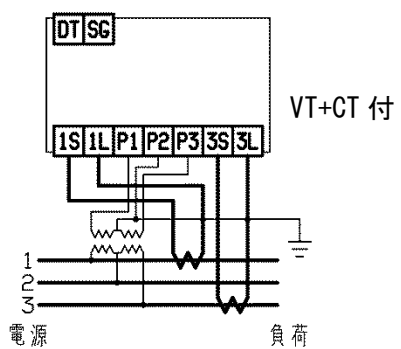
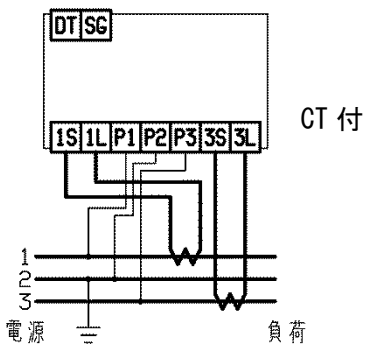
三相3線式 通信機能付 普通電力量計

A7DA-RN2形 (変成器付計器) 【5A】

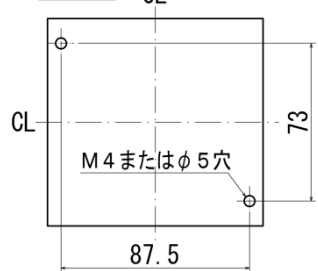
< 外形寸法図 (単位: mm) >



< 接続図 >



取付方法 CL



取付寸法図

端子カバー取付時

< 仕様 >

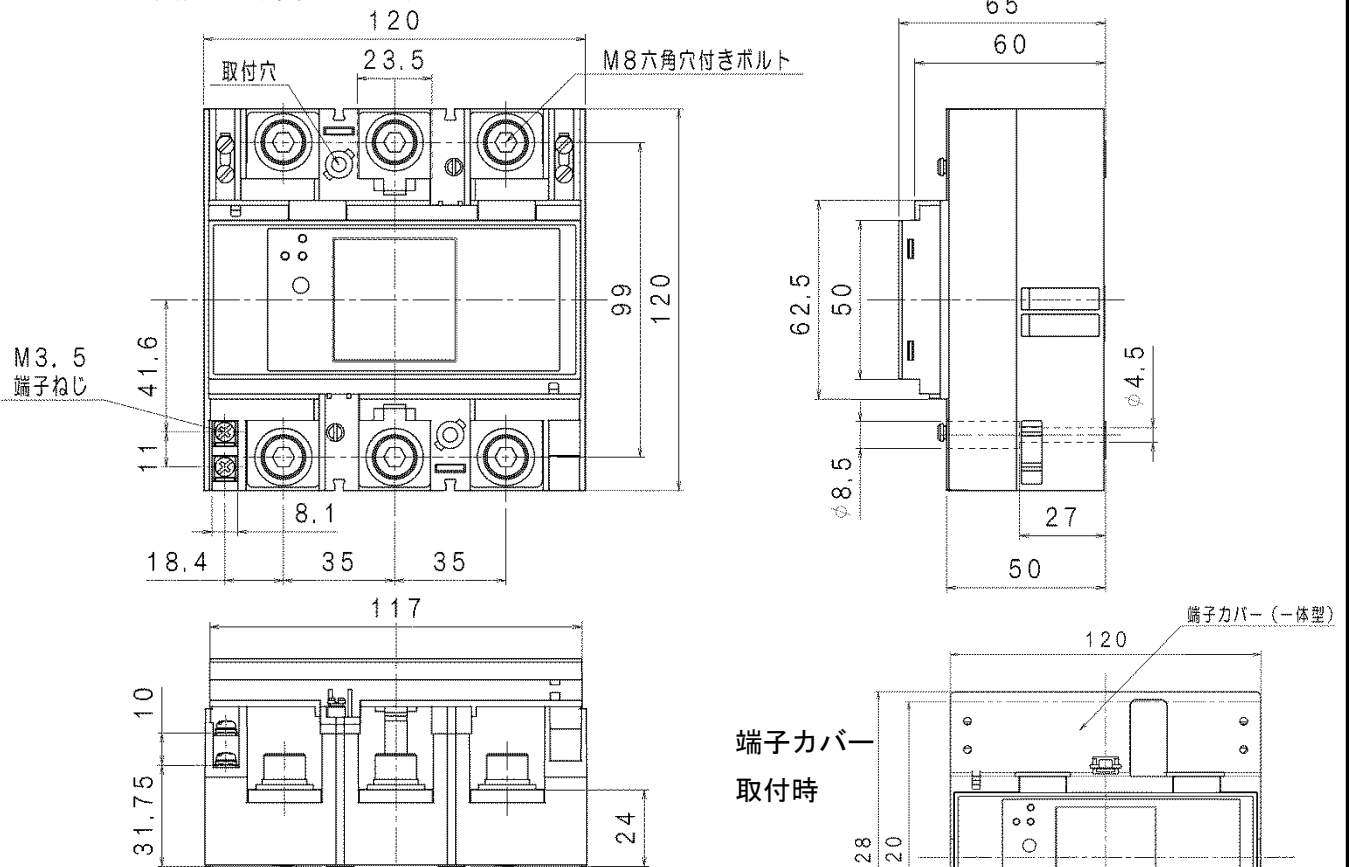
形名	A7DA-RN2
相線式	三相3線式
精度	普通電力量計
耐候構造	屋内耐候形
取付・接続方法	標準タイプ
定格電圧	<input type="checkbox"/> 100V <input type="checkbox"/> 110V <input type="checkbox"/> 200V
定格電流	5A
定格周波数	<input type="checkbox"/> 50Hz <input type="checkbox"/> 60Hz
質量	約0.4kg
使用周囲温度	-10°C~40°C
検定	<input type="checkbox"/> 有 <input type="checkbox"/> 無
計量方向	単方向計量
準拠規格	JIS C 1210 電力量計通則 JIS C 1216 電力量計

仕様書

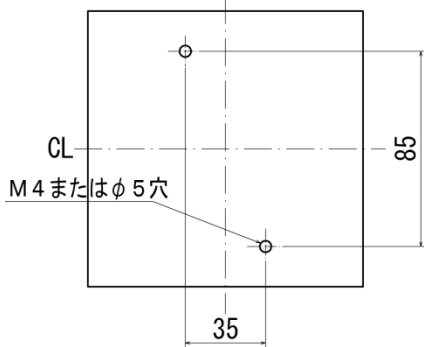
単相3線式 通信機能付 普通電力量計

A6DA-RN2形 【250A】

< 外形寸法図 (単位: mm) >

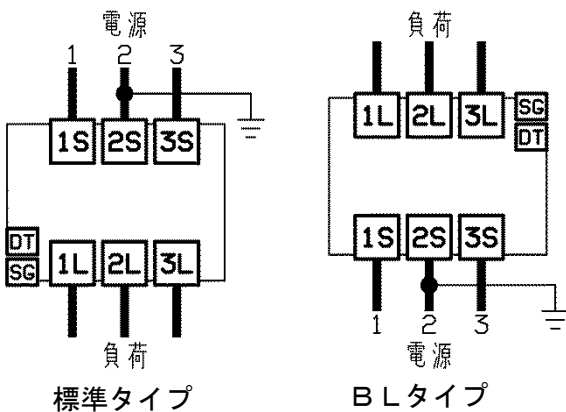


取付方法 CL



取付寸法図

< 接続図 >



< 仕様 >

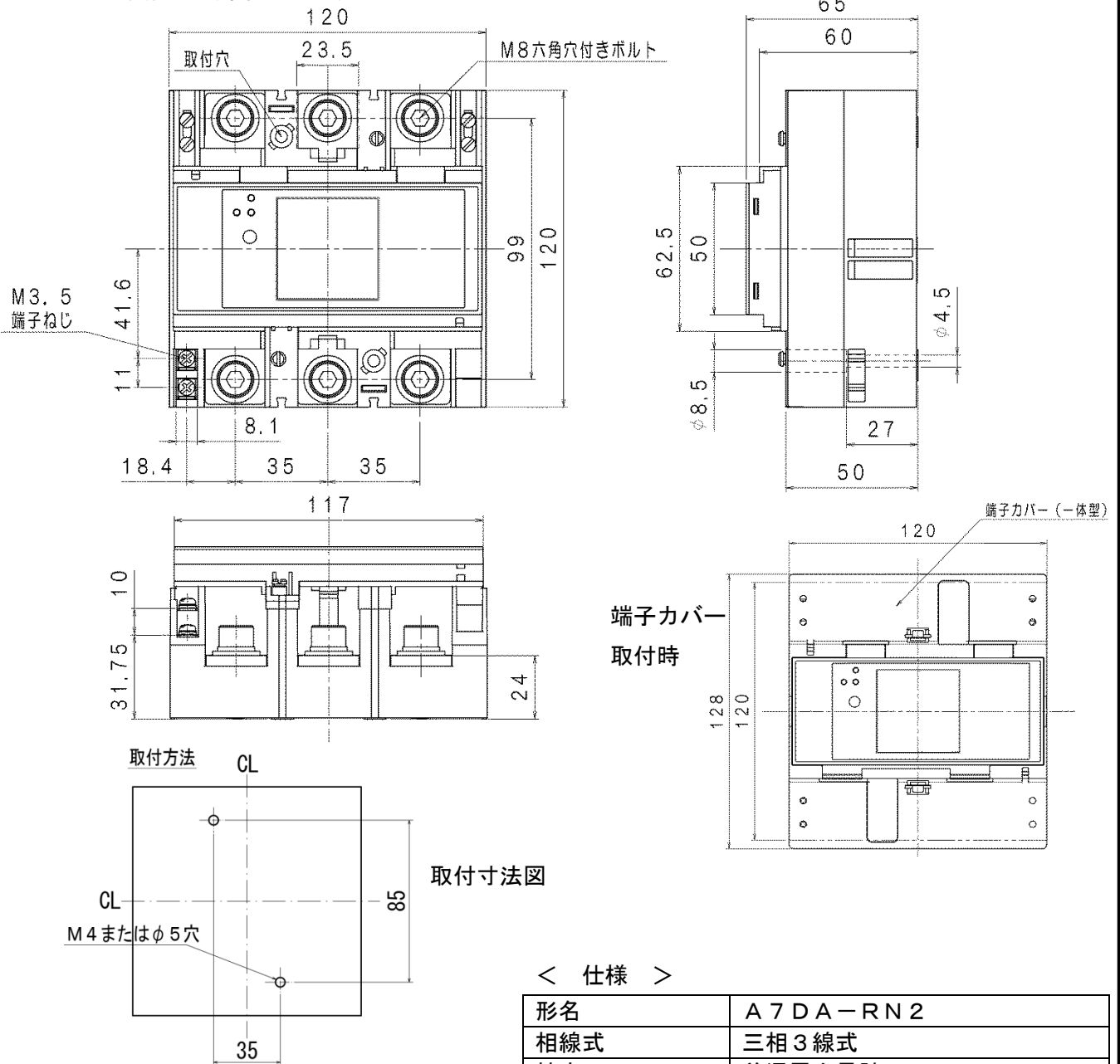
形名	A6DA-RN2
相線式	単相3線式
精度	普通電力量計
耐候構造	屋内耐候形
取付・接続方法	<input type="checkbox"/> 標準タイプ <input type="checkbox"/> BLタイプ
定格電圧	100V
定格電流	250A
定格周波数	<input type="checkbox"/> 50Hz <input type="checkbox"/> 60Hz
質量	約0.8kg
使用周囲温度	-10°C~40°C
検定	<input type="checkbox"/> 有 <input type="checkbox"/> 無
計量方向	単方向計量
準拠規格	JIS C 1210 電力量計通則 JIS C 1211 電力量計

仕様書

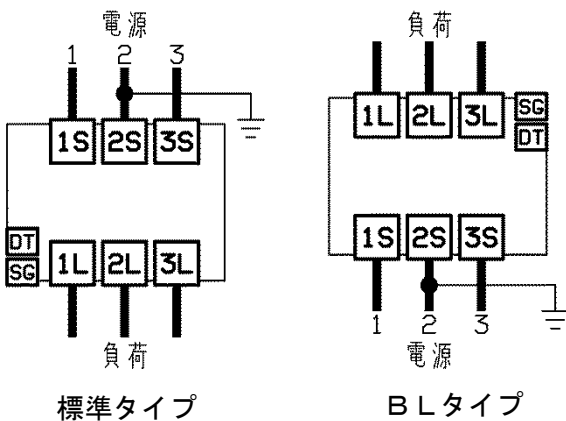
三相3線式 通信機能付 普通電力量計

A7DA-RN2形 【250A】

< 外形寸法図 (単位: mm) >



< 接続図 >



< 仕様 >

形名	A7DA-RN2
相線式	三相3線式
精度	普通電力量計
耐候構造	屋内耐候形
取付・接続方法	<input type="checkbox"/> 標準タイプ <input type="checkbox"/> BLタイプ
定格電圧	<input type="checkbox"/> 100V <input type="checkbox"/> 200V
定格電流	250A
定格周波数	<input type="checkbox"/> 50Hz <input type="checkbox"/> 60Hz
質量	約0.8kg
使用周囲温度	-10°C~40°C
検定	<input type="checkbox"/> 有 <input type="checkbox"/> 無
計量方向	単方向計量
準拠規格	JIS C 1210 電力量計通則 JIS C 1211 電力量計