

## 製品仕様書

屋内耐候形普通電力量計 (発信装置付)

[単独計器：30A、120A定格]

単相2線式 A5CA-S31R形 (発信装置付)  
単相3線式 A6CA-S31R形 (発信装置付)  
三相3線式 A7CA-S31R形 (発信装置付)

## 目次

1. 総説	1
2. 名称	1
3. 種類と形名	1
4. 機種定格	1
5. 型式承認番号	2
6. 表示装置	2
7. 発信装置	2
8. 構造	3
9. 環境条件と保管条件	3
10. 機能	3
10-1. 計測	3
10-2. 表示	3
10-3. 表示方向の設定	5
10-4. 計量パルス	5
10-5. 発信パルス	6
10-6. 発信パルスのパルス幅、パルス定数の確認および設定	6
10-7. 故障診断	8
11. 性能	9
12. 回路構成図	10
13. 外形寸法図	11
13-1. 本体の外形寸法図	11
13-2. 端子カバー	13
13-2-1. ショート端子カバーを取り付けた状態の外形寸法図	13
13-2-2. ロング端子カバーを取り付けた状態の外形寸法図	14
13-2-3. 端子カバーの着脱について	14
13-3. 表示部カバー	15
13-3-1. 表示部カバー	15
13-3-2. 表示部カバーを取り付けた状態の外形寸法図	15
13-4. スペーサー	15
13-4-1. スペーサー	15
13-4-2. スペーサーを取り付けた状態の外形寸法図	16
13-5. 表板穴明寸法図	16
14. IEC 35mmレール取付	16
15. 銘板	17
15-1. 単相2線式	17
15-2. 単相3線式	18
15-3. 三相3線式	18
16. 接続図	19
16-1. 単相2線式	19
16-2. 単相3線式、三相3線式	20
17. 使用上の注意事項	21
18. 標準付属品	22
19. 別売部品	22

## 屋内耐候形普通電力量計（発信装置付）製品仕様

### 1. 総説

この仕様書は、単相2線式、単相3線式および三相3線式における発信装置付の屋内耐候形普通電力量計に適用します。

### 2. 名称

屋内耐候形普通電力量計（発信装置付）

### 3. 種類と形名

- (1) 屋内耐候形普通電力量計（発信装置付）・・・・・・単相2線式「A5CA-S31R」
- (2) 屋内耐候形普通電力量計（発信装置付）・・・・・・単相3線式「A6CA-S31R」
- (3) 屋内耐候形普通電力量計（発信装置付）・・・・・・三相3線式「A7CA-S31R」

### 4. 機種定格

相線式	電圧 (V)	電流 (A)	計器定数 (pulse/kWs)	周波数 (Hz)	
				未検品	検付品
単相2線式	100	30	500/3	50/ 60 共用	50 または 60
		120	125/3		
	200	30	250/3		
		120	125/6		
	240	30	125/2		
		120	125/8		
単相3線式	100	30	250/3		
		120	125/6		
三相3線式	100	30	250/3		
		120	125/6		
	200	30	125/3		
		120	125/12		

## 5. 型式承認番号

形名	電圧定格 (V)	電流定格 (A)	発信装置	タイプ	型式承認番号
A5CA-S31R	100	30	発信装置	標準品	3325
	200			BL ※	3326
	240	120		標準品	3327
				BL ※	3328
A6CA-S31R	100	30		標準品	3329
		120		BL ※	3330
				標準品	3331
				BL ※	3332
A7CA-S31R	100	30	標準品	3333	
	200		BL ※	3334	
		120	標準品	3335	
			BL ※	3336	

※ BL：標準品に対して1Sと3Sを入替えたタイプ

## 6. 表示装置

- (1) 計量装置      LCD現字形6桁 (00000.0kWhまたは0000.00kWh)  
文字大きさ：高さ7.0mm、幅4.0mm
- (2) 動作表示      LCD (計量表示部と一体)  
動作：計量動作中は負荷状態に比例して動作マーク「■」を点滅表示します。  
無計量：無負荷、0.266In 未満の負荷が流れた場合または逆潮流時に無計量マーク「■」を点灯表示します。
- (3) その他のLCD表示      「動作」、「無計量」、および「kWh」の文字をLCD表示します。
- (4) 停電時の表示      瞬時に消灯。但し、計量値は内部メモリに保持します。  
計量値保持：10年以上、累積停電回数10万回以上。

## 7. 発信装置

- (1) 発信装置記号      S31
- (2) 発信端子記号      CA-CB
- (3) 出力方式      フォトモスリレー (無電圧無接点)
- (4) パルスの性質

出力方式	無電圧無接点
線式の別	2線
交直の別	交直
極性の別	無し
パルス電圧	175VDCまたはピークAC
パルス電流	0.1ADCまたはピークAC
パルス容量	10VA
オン抵抗	25Ω以下

## 8. 構造

- (1) 接続・取付 表面接続、表面取付
- (2) 材質
- ベース：ポリカーボネート (PC-GF30：黒色)
  - カバー：ポリカーボネート (PC-GF30：黒色)
  - ショート端子カバー (付属品)：ポリカーボネート (PC (クリア)：半透明)
  - ロング端子カバー(オプション)：ポリカーボネート (PC：スモーク色)
  - 端子カバーロック：66ナイロン (黒色)
  - 銘板：ポリカーボネート (PC)
  - 表示部カバー(オプション)：ポリカーボネート
- (3) 計量装置 : 計量表示部、動作表示部ともにLCD。
- (4) 質量 : 約500g
- (5) 適合圧着端子 : ・接続端子
- M8ねじ用絶縁被覆付圧着端子 丸形 (外形φ16.5以下)
  - ・パルス発信端子
  - M3.5ねじ用絶縁被覆付圧着端子 (丸形、先開形ともに外形幅7.0以下)
- (6) 外形寸法図 : (11～16頁参照)
- (7) 銘板 : (17～18頁参照)

## 9. 環境条件と保管条件

- (1) 使用・保管温度範囲：最高40℃、最低-10℃の範囲を超えず、また24時間の平均周囲温度は35℃以下。
- (2) 使用・保管湿度範囲：85%以下 (但し、結露のないこと)。

## 10. 機能

### 10-1. 計測

- (1) 全日電力量 計量単位 kWh
- (2) 計量動作は電源印加してから約4秒後に開始します。(回路の初期化等により)

### 10-2. 表示

- (1) 動作表示
- ・動作 電力量の計量負荷状態を表示し、計量中の場合は動作マーク「■」をデューティ比50%で点滅します。その周期は定格時に約2Hz。(定格により若干異なります) 無計量時は消灯します。
  - ・無計量 電力量の計量負荷状態を表示し、無計量の場合は無計量マーク「■」を点灯します。また、逆潮流時も点灯します。動作表示は消灯します。
  - ・動作の判定 (始動) 定格電力の0.266% $I_n$ 以上の負荷が流れた時に計量し、動作表示点滅します。
  - ・無計量の判定 (潜動、逆潮流) 定格電力の0.266% $I_n$ 始動電流未満の負荷の場合に無計量表示を点灯します。逆潮流が流れた場合に、無計量表示を点灯します。

(2) 電力量表示

単相2線式 100V、200V、240V、30A

単相3線式 100V、30A

三相3線式 100V、30A

の場合6桁(小数点以下2桁)で表示します。

8888.88

単相2線式 100V、200V、240V、120A

単相3線式 100V、120A

三相3線式 100V、120A

三相3線式 200V、30A、120A

の場合6桁(小数点以下1桁)で表示します。

88888.8

(3) その他のLCD表示

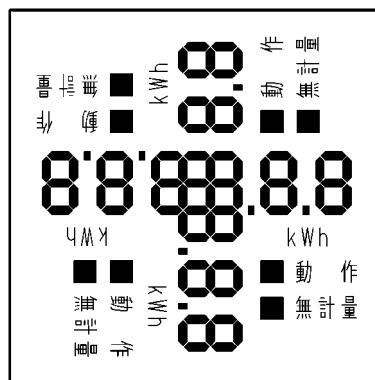
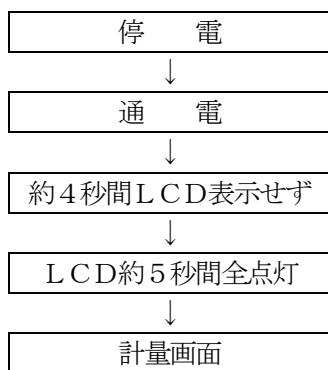
「動作」、「無計量」および「kWh」の文字をLCD表示します。

(4) 停電時の表示

- ・定格電圧の65% $E_n$  前後まで下がった場合に停電と判断し、計量動作を停止します。
- ・停電時は、本計器にはバックアップ電源(電池等)を搭載していないため、瞬時にLCD表示が全消灯します。

(5) 検定モード表示(表示装置の表示確認のためのモード)

- ・停電状態から商用電源の電圧印加すると、約5秒間LCD表示全点灯します。全点灯後、計量画面になります。検定モード表示中であっても計量動作を行います。

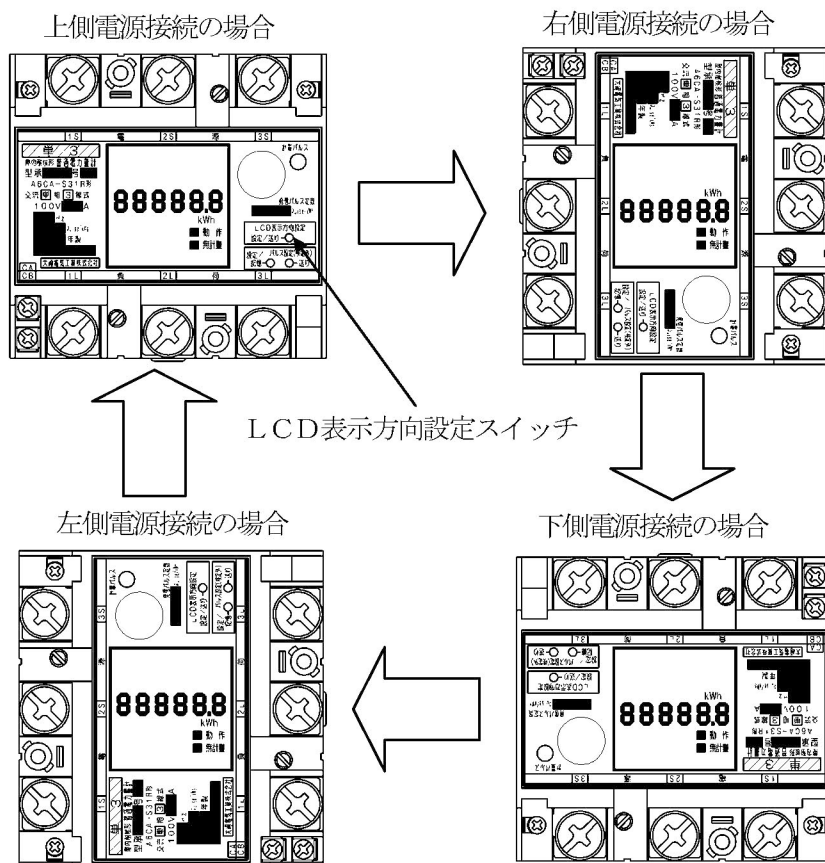


検定モード表示

### 10-3. 表示方向の設定

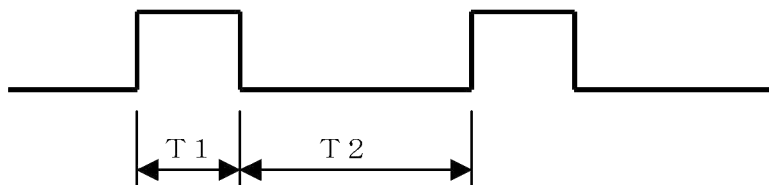
- (1) LCD表示方向設定スイッチ：計器前面銘板に配置。(下図参照)
- (2) 設定変更手順

- 下図は標準品を例として記載します。BLタイプも設定変更手順は同じです。
- ・設定変更は計器に定格電圧を印加した状態で行ってください。
  - ・検定モード表示中、発信パルス設定中は表示方向の変更はできません。
  - ・設定スイッチを押す毎に、表示方向が以下のように切り替わります。



### 10-4. 計量パルス

- (1) 出力方式 : 赤外線発光出力
- (2) 計器定数 : 「4. 機種定格」 参照
- (3) 出力パルス幅 :  $T_1 = 21 \mu\text{s}$ 以上  $T_2 = 21 \mu\text{s}$ 以上



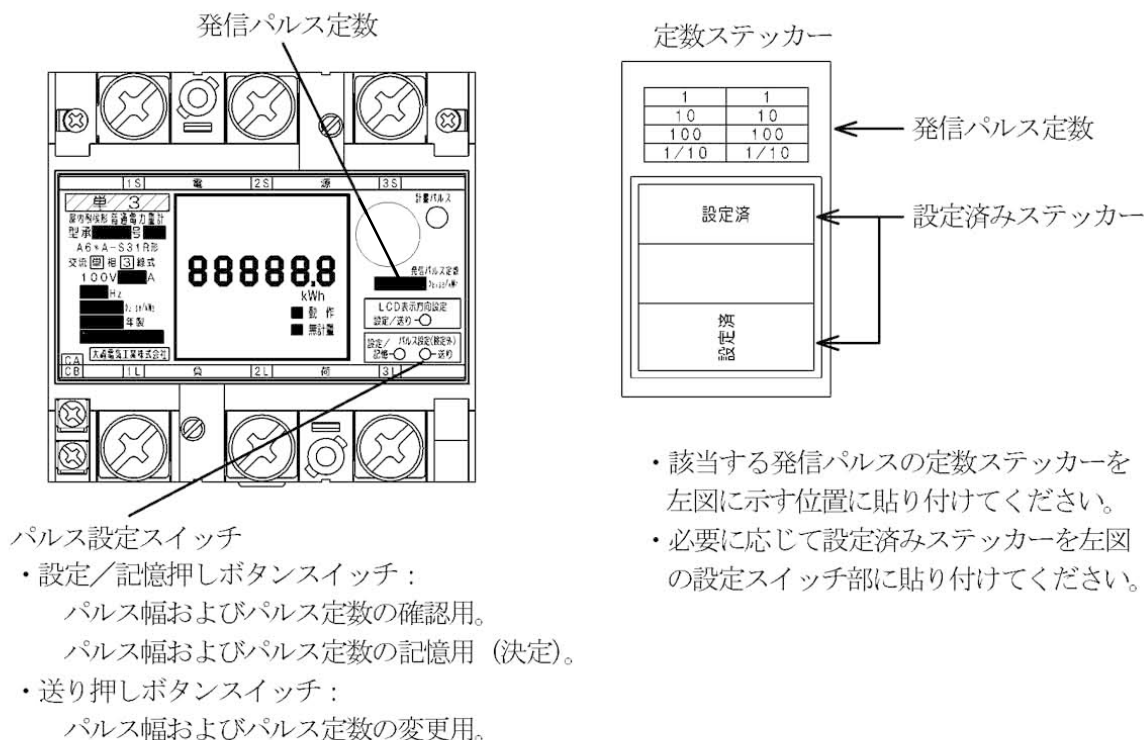
- (4) 放射強度 :  $3\text{mW}/\text{sr}$
- (5) 波長 :  $940 \pm 20\text{nm}$

### 10-5. 発信パルス

- (1) パルス定数 1/10、1、10、100 pulse/kWh (一次側) の一つを押しボタンスイッチにより選択。  
 ※パルス定数の変更は、計器前面の銘板部にある押しボタンスイッチにより変更できます。  
 ※受注時にパルス定数の指定が無い場合は、1 pulse/kWhにて出荷します。
- (2) パルス幅 120ms±15ms、240ms±15ms、520ms±15ms、820ms±15ms、1020ms±15ms の一つを押しボタンスイッチにより選択。  
 ※パルス幅の変更は、計器前面の銘板部にある押しボタンスイッチにより変更できます。  
 ※受注時にパルス幅の指定が無い場合は、120msにて出荷します。

### 10-6. 発信パルスのパルス幅、パルス定数の確認および設定

- (1) パルス設定スイッチ：計器前面銘板に配置。(下図参照)  
 (2) 設定の表示：パルス定数およびパルス幅の設定内容は、設定時にLCDに表示します。



- ・該当する発信パルスの定数ステッカーを左図に示す位置に貼り付けてください。
- ・必要に応じて設定済みステッカーを左図の設定スイッチ部に貼り付けてください。

### (3) 設定時のLCD表示

- ・パルス幅およびパルス定数の設定内容は、設定時に下記のようにLCDに表示します。

パルス幅		パルス定数	
LCD表示	設定値 (ms)	LCD表示	設定値 (pulse/kWh)
<u>120</u>	120	<u>1/10</u> *1	1/10
<u>240</u>	240	<u>1</u>	1
<u>520</u>	520	<u>10</u>	10
<u>820</u>	820	<u>100</u>	100
<u>1020</u>	1020		

※1. e はアンダーラインを表示します。

- ・パルス幅につきましては、上記の値を標準値としておりますが、受注時の指定のみ弊社設定におきまして下記の範囲も設定できます。  
 (60ms～1020msの範囲で約1ms単位にて指定。)



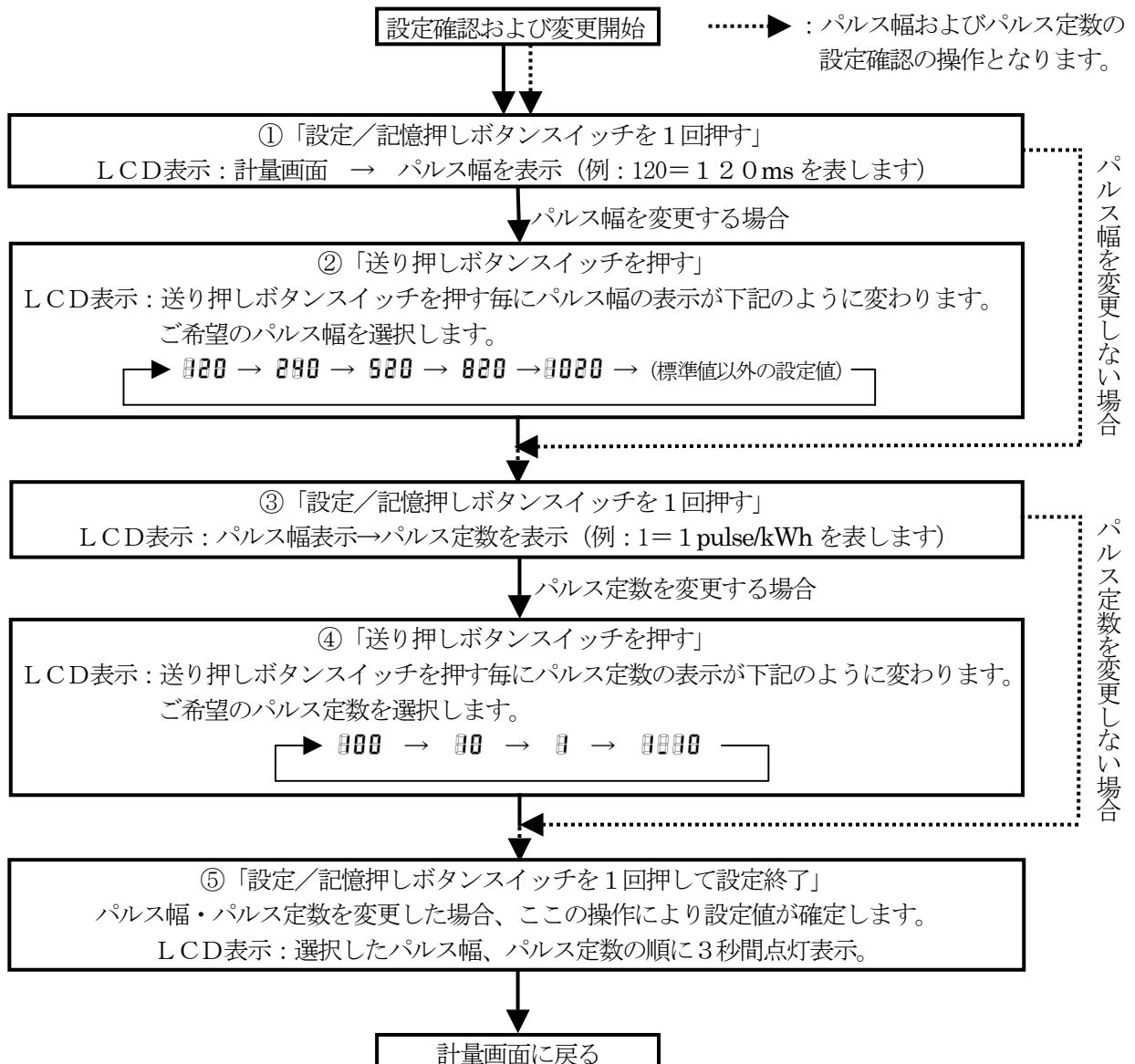
(例) : 60ms を指定した場合、120、240、520、820、1020以外に60とLCDに表示します。

受注時に標準値以外の指定が無い場合は、標準値のみの表示となります。

・設定時のパルス幅、パルス定数の各表示は、LCD向かって右詰めで表示します。

(4) パルス幅・パルス定数の確認および変更手順

- ・パルス幅・パルス定数の確認・変更は、計器に定格電圧を印加した状態で行ってください。
- ・パルス幅・パルス定数の確認・変更は、表示を所定の方向に設定してから行ってください。確認・変更中は表示方向の変更はできません。
- ・パルス幅・パルス定数の設定中は、設定画面が点滅します。設定値確定で点灯します。
- ・パルス幅の設定値によっては、設定できないパルス定数があります。また、同様にパルス定数の設定値によっても設定できないパルス幅があります。この場合、設定できないパルス幅・パルス定数は送り押しボタンスイッチを押しても表示されません。表示された値のみ設定が可能となります。(「10-6. (5) パルス幅の設定限界値」参照)
- ・パルス幅・パルス定数確認・変更中であっても計量動作は行います。但し、この時の発信パルス出力はパルス幅、パルス定数確認・変更に入る前の設定値で動作します。
- ・下記①の操作を行ってから5分以内に⑤の設定終了の操作を行わないと、設定画面から計量画面に戻ります。この場合は、パルス幅・パルス定数確認・変更に入る前の設定値となります。



(5) パルス幅の設定限界値 ( 単位 [m s] )

・単相2線式

パルス定数 pulse/kWh	30A			120A		
	100V	200V	240V	100V	200V	240V
100	1020	1020	1020	1020	735	612
10	1020	1020	1020	1020	1020	1020
1	1020	1020	1020	1020	1020	1020
1/10	1020	1020	1020	1020	1020	1020

・単相3線式

パルス定数 pulse/kWh	30A	120A
	100V	100V
100	1020	735
10	1020	1020
1	1020	1020
1/10	1020	1020

・三相3線式

パルス定数 pulse/kWh	30A		120A	
	100V	200V	100V	200V
100	1020	1020	849	424
10	1020	1020	1020	1020
1	1020	1020	1020	1020
1/10	1020	1020	1020	1020

10-7. 故障診断

エラー表示	内容
1—E0 が点灯	初期起動時 RAM チェック異常
1—E2 が点灯	初期起動時 EEPROM チェック異常
1—E5- が点灯	リセット (復電) 時 設定データ異常
1—E50 が点灯	(補助エラー表示) RAM 異常
1—E52 が点灯	(補助エラー表示) EEPROM 異常
1—EE- が点灯	リセット (復電) 時 パルスデータ異常
1—EE0 が点灯	(補助エラー表示) RAM 異常
—E20 と計量値を交互に表示※	EEPROM 書込み処理 パルスデータ異常
—E21 と計量値を交互に表示※	EEPROM 書込み処理 表示方向データ異常
—E3- と計量値を交互に表示※	1側割込み信号間隔異常、データ異常
—E4- と計量値を交互に表示※	3側割込み信号間隔異常、データ異常
—EA0 が点灯	RAM セルフチェック異常 (補助エラー表示) RAM 異常
—EA2 が点灯	RAM セルフチェック異常 (補助エラー表示) EEPROM 異常
—EC0 が点灯	計量レジスタ BCD チェック異常 (補助エラー表示) RAM 異常
—EC2 が点灯	計量レジスタ BCD チェック異常 (補助エラー表示) EEPROM 異常

※エラー表示と計量値表示は1秒毎に切り替わります。

## 1.1. 性能

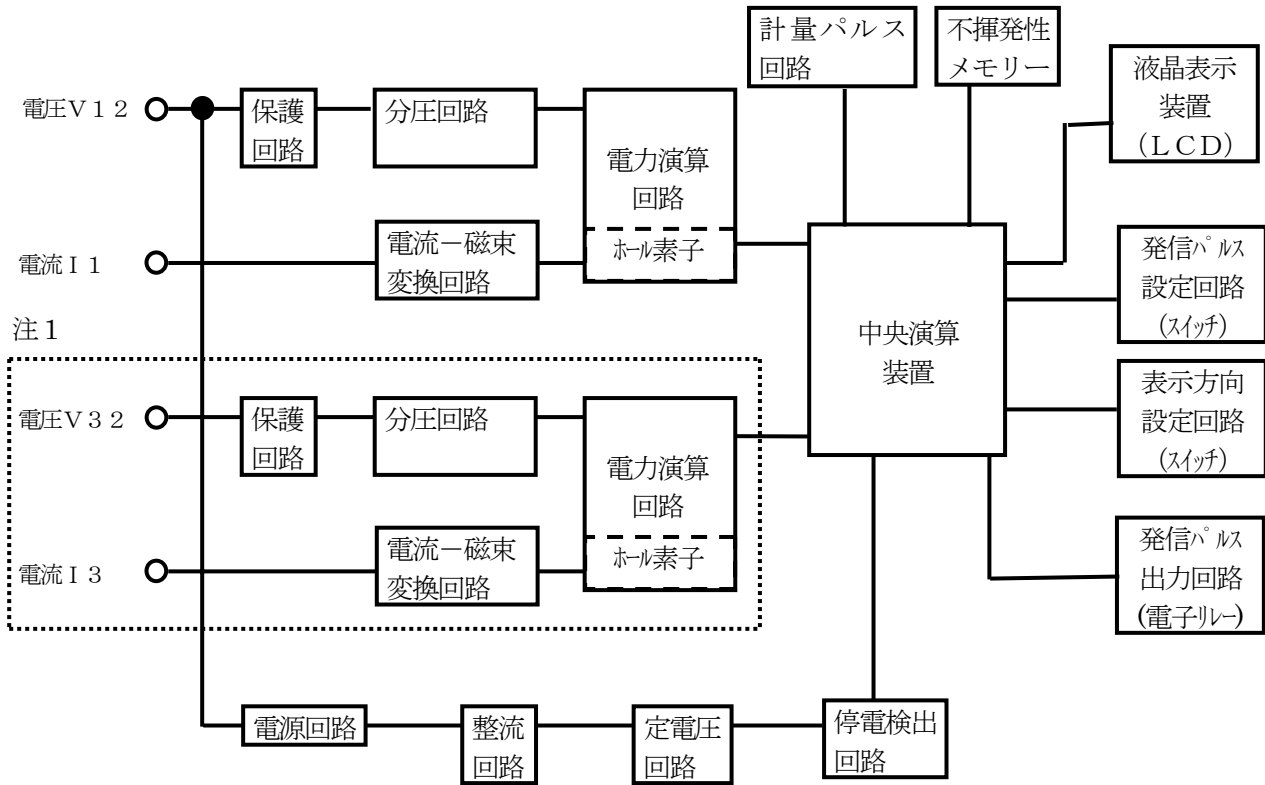
電氣的性能・機械的性能・絶縁性能

普通級（単相2線式、単相3線式、三相3線式）の各性能の許容範囲は次の通りです。

No.	項目	試験条件		許容限度 (%)	備考	
1	誤差の許容限度	(Fn, En) Pfl 正、逆 3.3%~100%In Pf0.5 正、逆 6.7%~100%In		±2.0 ±2.5	逆相順は三相計器のみ適用	
2	始動電流	Fn, En, Pfl, 0.266%In 10sec		計量パルスが2パルス以上発信を継続すること。 動作表示が点灯すること。		
3	潜動	90%En, 110%En, 無負荷 90sec		計量パルスが発生しないこと。 無計量表示が点灯すること。		
4	電流特性	Fn, En	Pfl 正、逆 3.3%~100%In Pf0.5 正、逆 6.7%~100%In	1.5 以下 2.0 以下	逆相順は三相計器のみ適用	
5	不平衡負荷の影響	1)不平衡負荷誤差—平衡負荷誤差		2.5 以下	2素子計器のみ適用	
		Fn En	単相3線式			Pfl 6.7%~50%In
						Pf0.5 13.3%~50%In
		三相3線式	Pfl 正、逆 5.8%~50%In			
			Pf0.5 正、逆 11.5%~50%In			
		2)不平衡負荷誤差		±3.0		
		Fn En	単相3線式			Pfl 6.7%~50%In
						Pf0.5 13.3%~50%In
三相3線式	Pfl 正、逆 5.8%~50%In					
	Pf0.5 正、逆 11.5%~50%In					
6	温度特性	Fn, En, 100%In	Pfl -10℃~+40℃ Pf0.5 -10℃~+40℃	0.6 以下 1.0 以下	10℃変化に対する誤差の変化	
7	電圧特性	Fn, En±10%	Pfl 6.7%~100%In Pf0.5 100%In	1.0 以下		
8	周波数特性	Fn±5%, En	Pfl 6.7%~100%In Pf0.5 50%In	1.0 以下 2.0 以下		
9	自己加熱の影響	1)En 1時間通電後 In 印加 Fn, Pfl, Pf0.5	Pfl	0~30分	1.0 以下	
				30~120分	0.5 以下	
			Pf0.5	0~30分	1.0 以下	
				30~120分	0.5 以下	
		2)En, In 同時印加 Fn, Pfl, Pf0.5	Pfl	0~30分	1.0 以下	
				30~120分	0.5 以下	
			Pf0.5	0~30分	1.0 以下	
				30~120分	0.5 以下	
10	電圧回路の皮相電力損失	Fn, En, 50%In	1S-2S, 3S-2S	各素子 4W 以下 各素子合計 6W 以下		
11	電流回路の皮相電力損失	Fn, En, 50%In	各素子ごと	30A : 2W 以下 120A : 3W 以下		
12	逆電流の影響	Fn, En, 0.266%In, Pfl	逆方向電流 10sec	計量パルスが発生しないこと。 無計量表示が点灯すること。		
13	外部磁界の影響	Fn, En, 6.7%In, Pfl	最大影響誤差	1.0 以下	直径 1m の円形コイル 起磁力 100A	
14	波形の影響	10%の第3高調波	Fn, En, 33%In, Pfl	1.0 以下		
15	絶縁抵抗	DC500V メガーにて 電流回路とベース(試験用金属板)間 電圧回路とベース(試験用金属板)間 電圧電流回路間 電流回路相互間 (2素子計器のみ)		パルス発信回路とベース(試験用金属板)間 パルス発信回路と電圧、電流回路間	5MΩ以上	
16	商用周波耐電圧	電流回路とベース(試験用金属板)間 電圧回路とベース(試験用金属板)間 電流回路相互間 (2素子計器のみ)				パルス発信回路とベース(試験用金属板)間 パルス発信回路と電圧、電流回路間
		電圧回路と電流回路間		AC2000V 1分間耐えること AC600V 1分間耐えること		
17	雷インパルス	波形 1.2×50μsec 6kV 正極性 1回 1S-2L.CA.CB 間、3S-2L.CA.CB 間、1S-3S.CA.CB 間		放電しないこと		

注) En, Fn は定格電圧、定格周波数、In は定格電流を表します。  
項目 1~17、また、その他の性能は下記の規格に準拠しています。  
JIS C1210 電力量計通則  
JIS C1211 電力量計 (単独計器)  
電子式電力量計類の性能・構造基準

1.2. 回路構成図



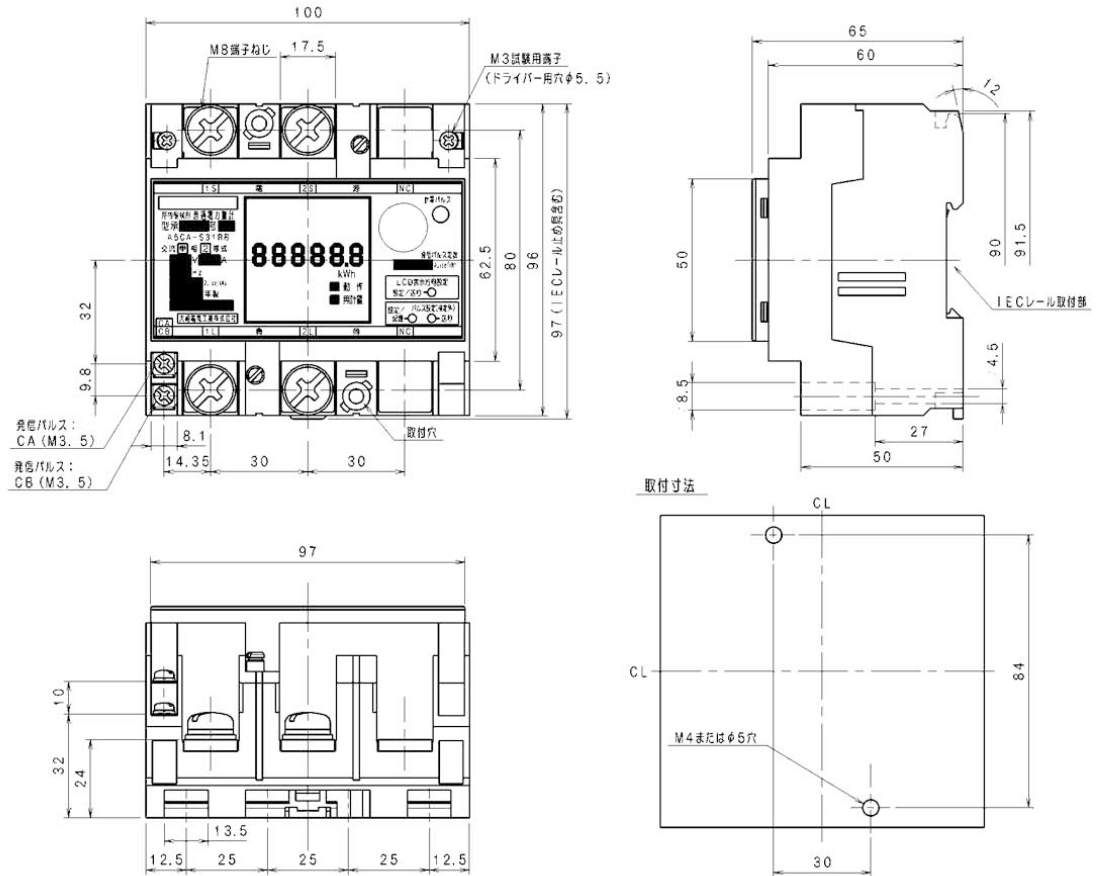
注1 単相2線式の場合、点線部内はありません。

### 1.3. 外形寸法図

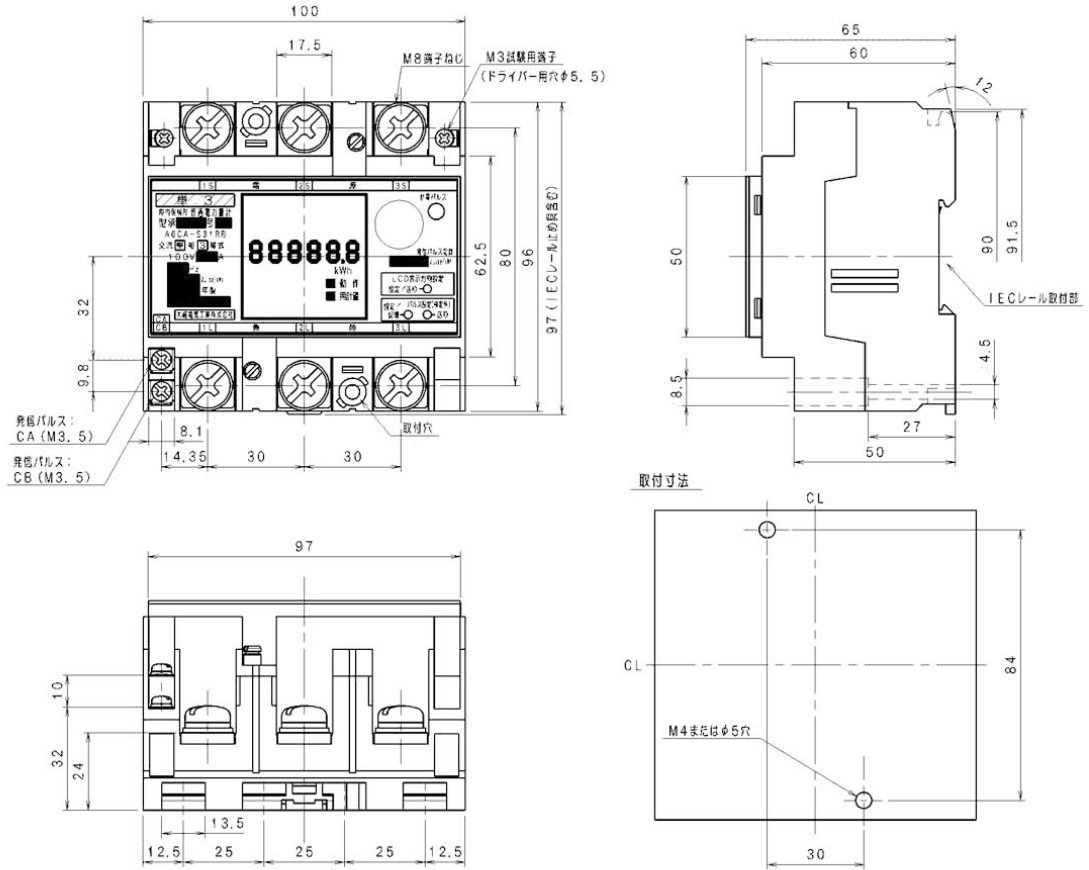
代表例として標準タイプを記載。

#### 1.3-1. 本体の外形寸法図

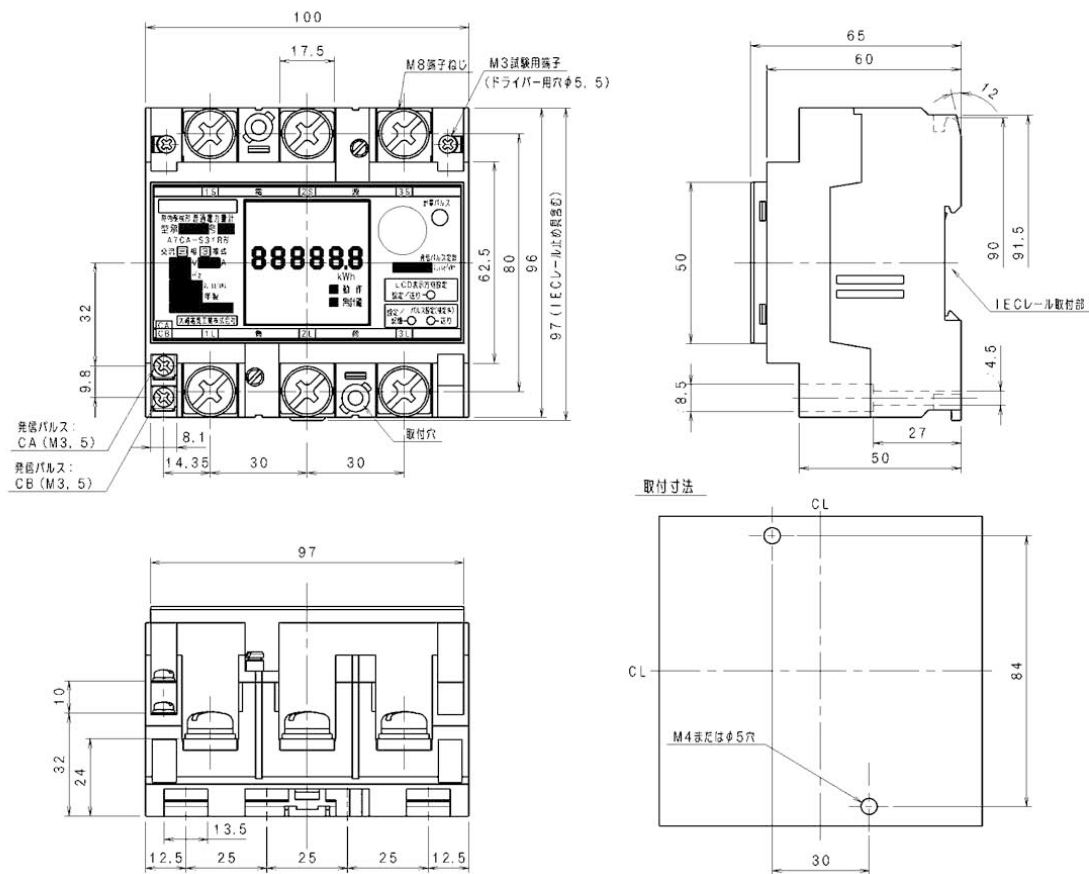
##### (1) 単相2線式



(2) 単相3線式

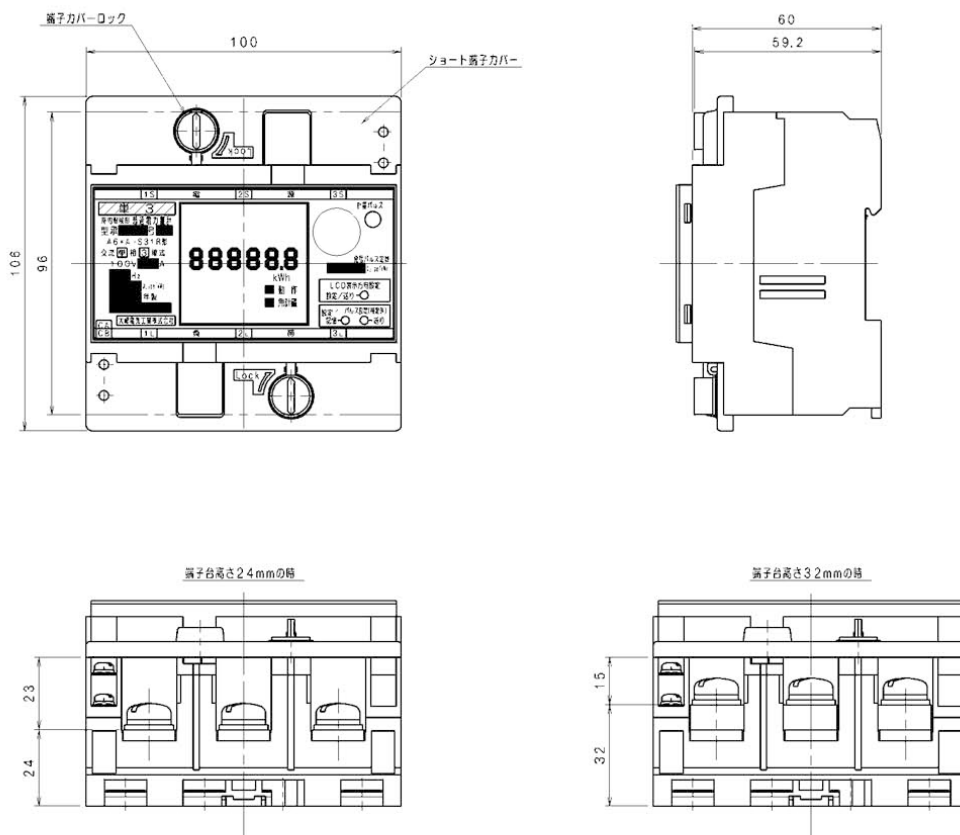


(3) 三相3線式

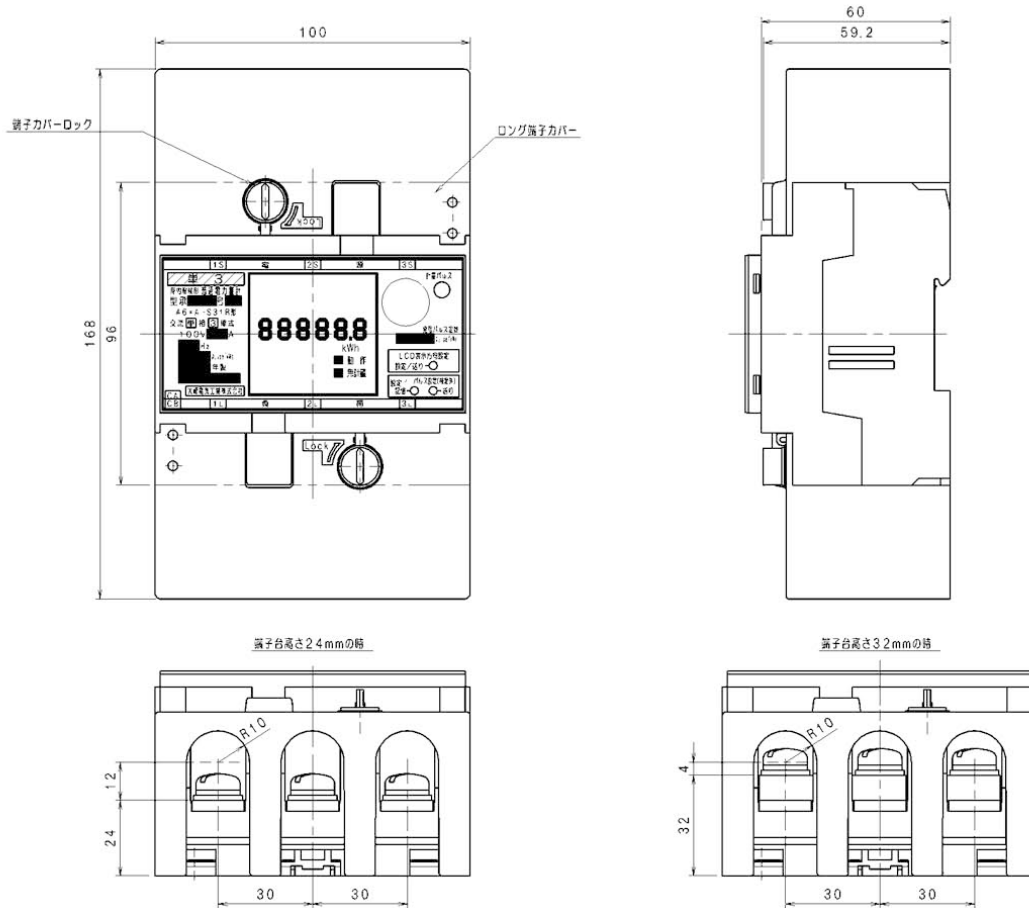


## 1 3-2. 端子カバー

### 1 3-2-1. ショート端子カバーを取り付けた状態の外形寸法図



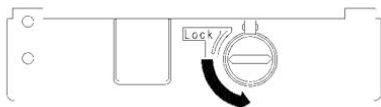
### 1 3-2-2. ロング端子カバーを取り付けた状態の外形寸法図



### 1 3-2-3. 端子カバーの着脱について

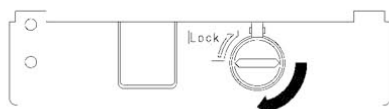
#### (1) 端子カバーの取り外し方

端子カバーロックを左方向に90°回転させ端子カバーを外して下さい。



#### (2) 端子カバーの取り付け方

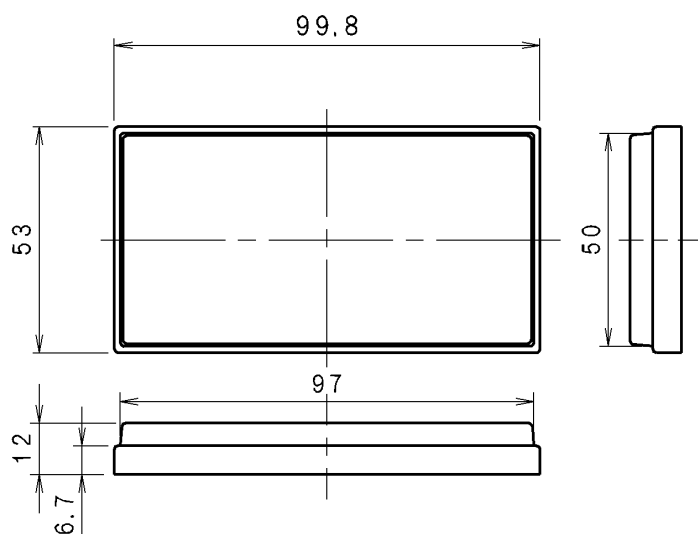
計器端子部に端子カバーを乗せ、端子カバーロックを取り外した状態にして挿入します。次に端子カバーロックを右方向に90°回転させ端子カバーを装着して下さい。



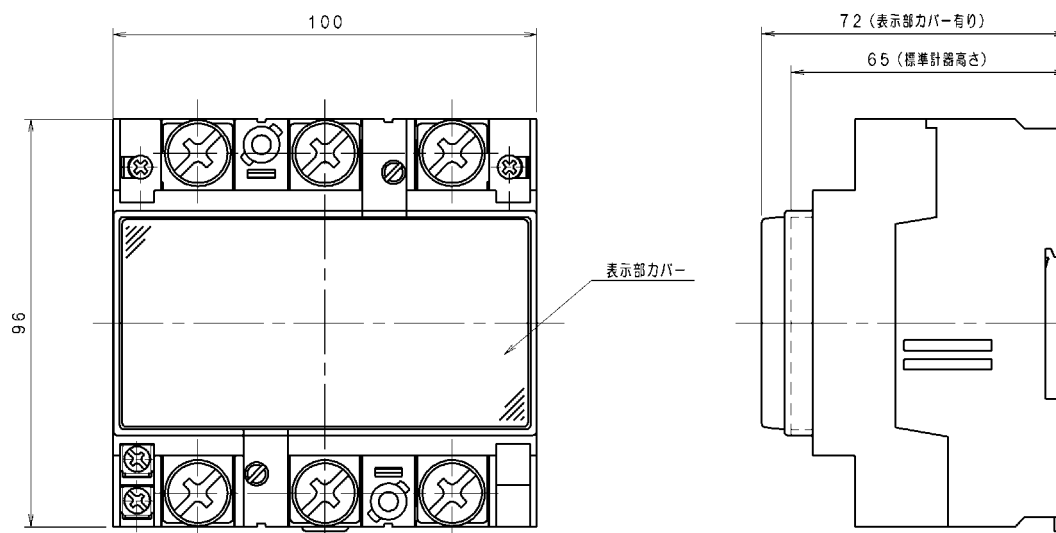


### 1 3-3. 表示部カバー

#### 1 3-3-1. 表示部カバー

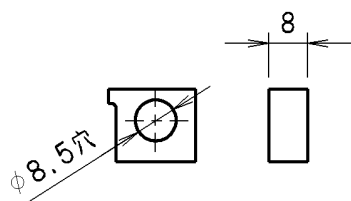


#### 1 3-3-2. 表示部カバーを取り付けた状態の外形寸法図

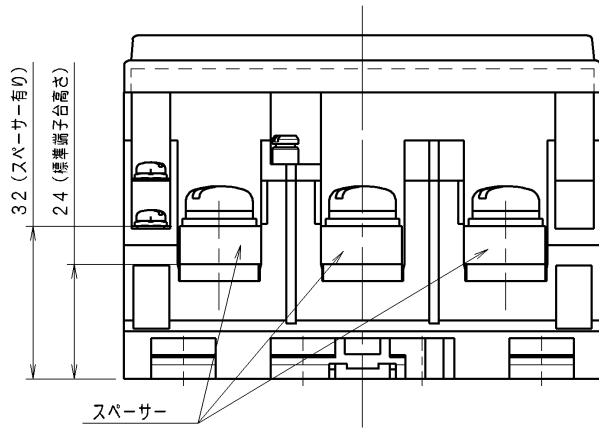


### 1 3-4. スペーサー

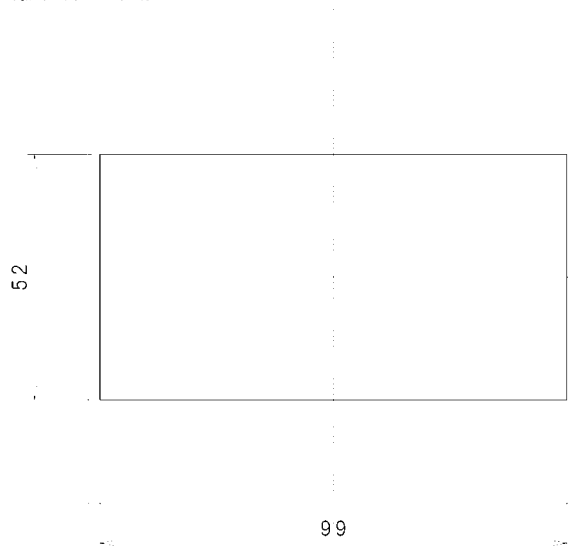
#### 1 3-4-1. スペーサー



### 1 3-4-2. スペーサーを取り付けた状態の外形寸法図

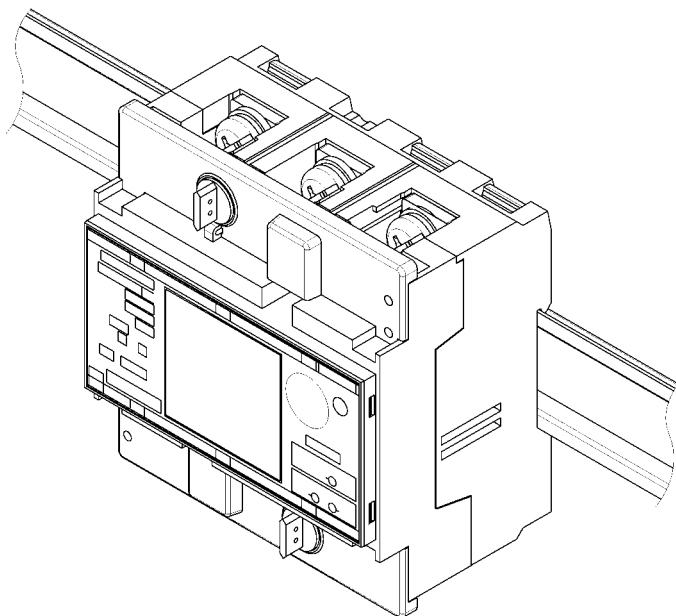


### 1 3-5. 表板穴明寸法図



### 1 4. I E C 3 5 mm レール取付

I E C 3 5 mm レール取付を標準装備しています。

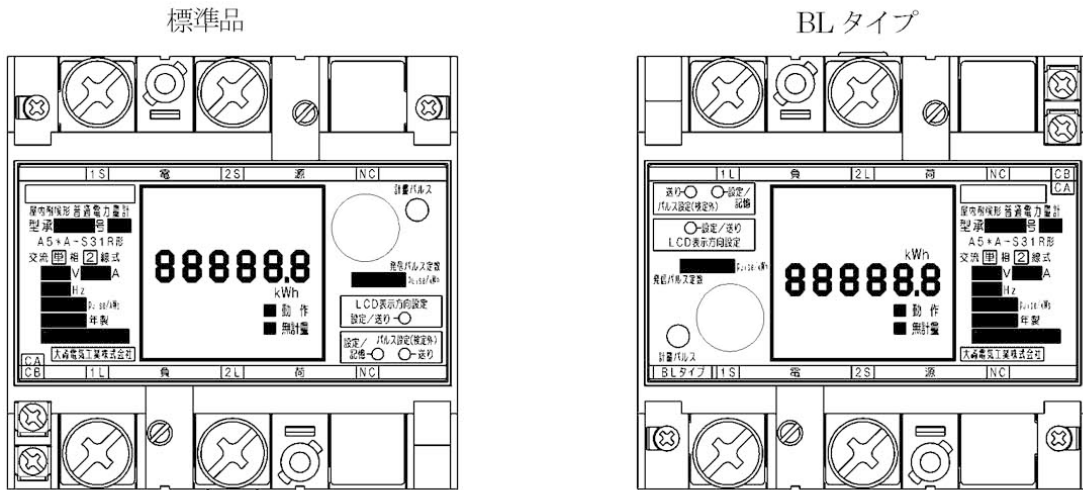


## 15. 銘板

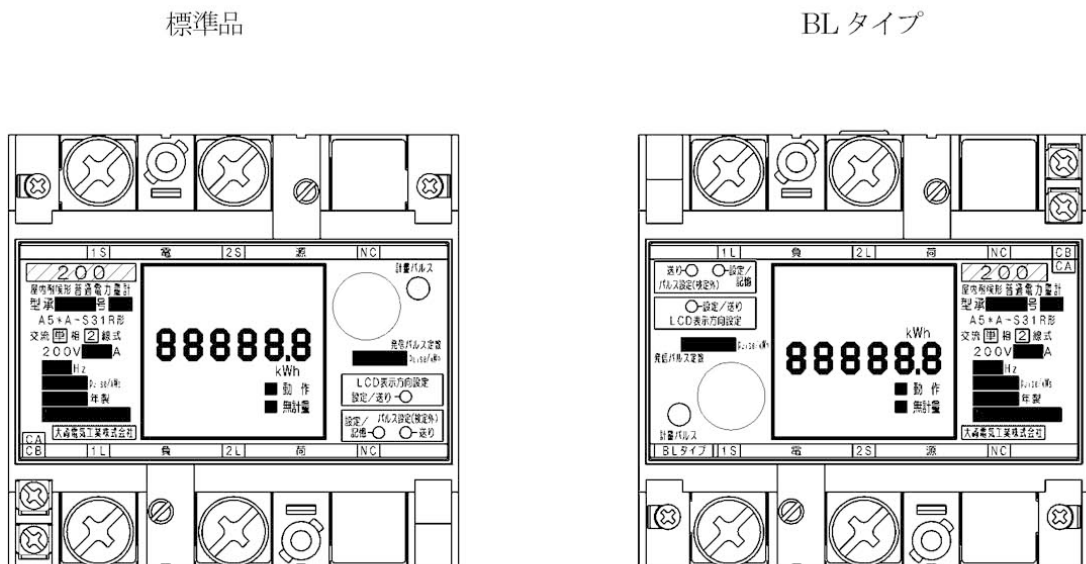
銘板を貼り付けた状態の計器正面図を以下に示します。

### 15-1. 単相2線式

(1) 100V, 30A、100V, 120A、240V, 30A、240V, 120A 定格の場合



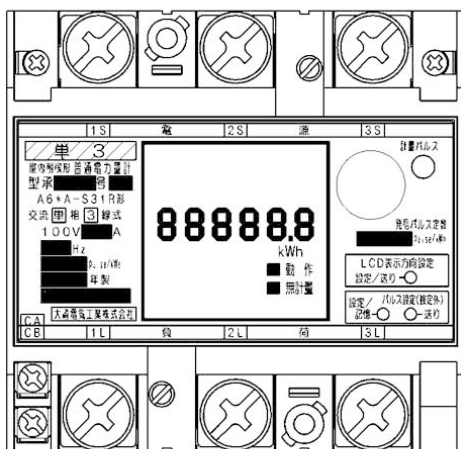
(2) 200V, 30A、200V, 120A 定格の場合



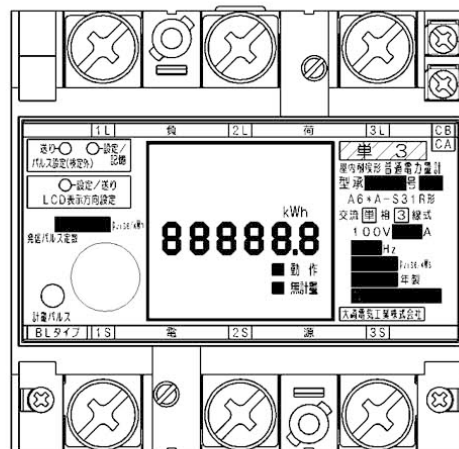
## 1 5-2. 単相3線式

(1) 100V, 30A、100V, 120A 定格の場合

標準品



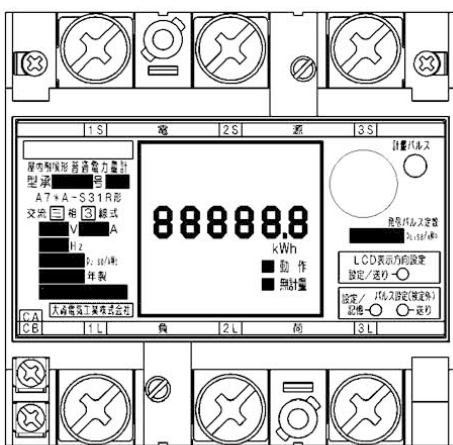
BLタイプ



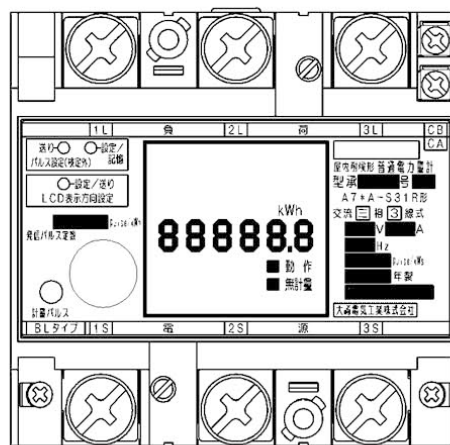
## 1 5-3. 三相3線式

(1) 100V, 30A、200V, 120A 定格の場合

標準品



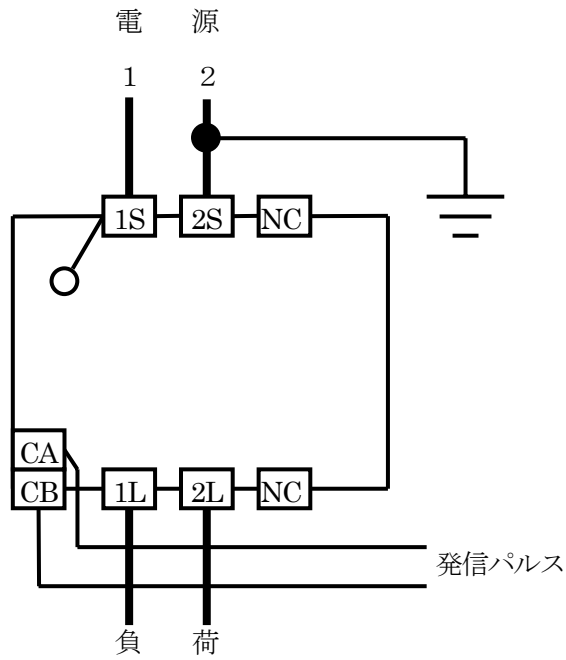
BLタイプ



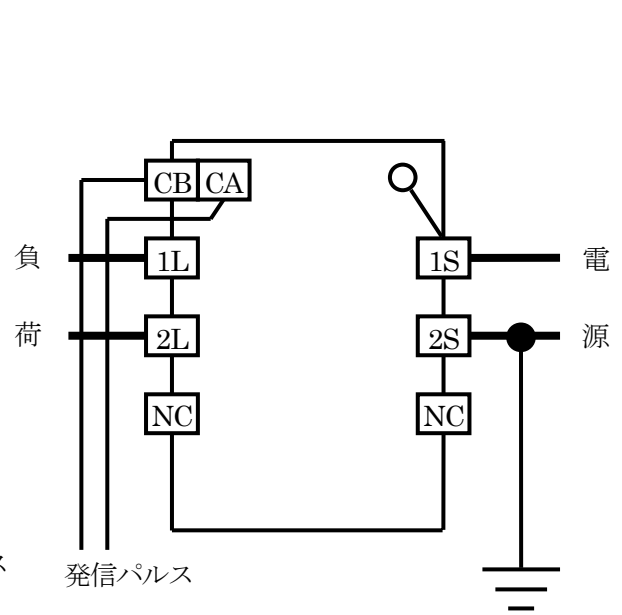
## 16. 接続図

### 16-1. 単相2線式

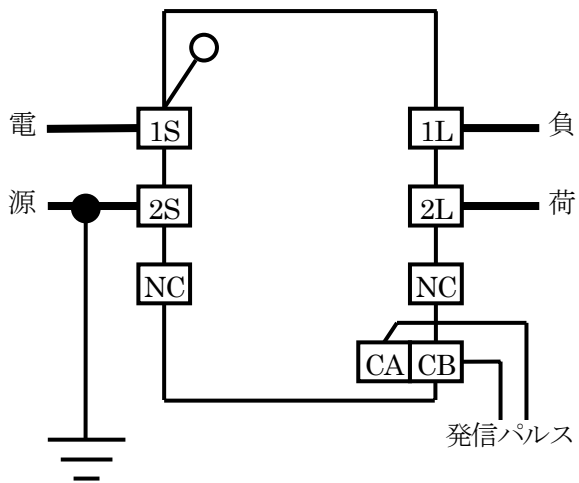
(1) 標準品 (上側電源接続)



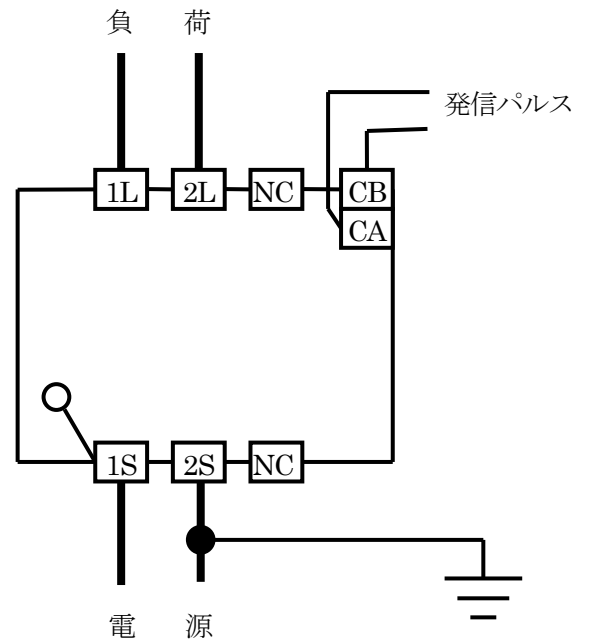
(2) 標準品 (右側電源接続)



(3) BLタイプ (左側電源接続)

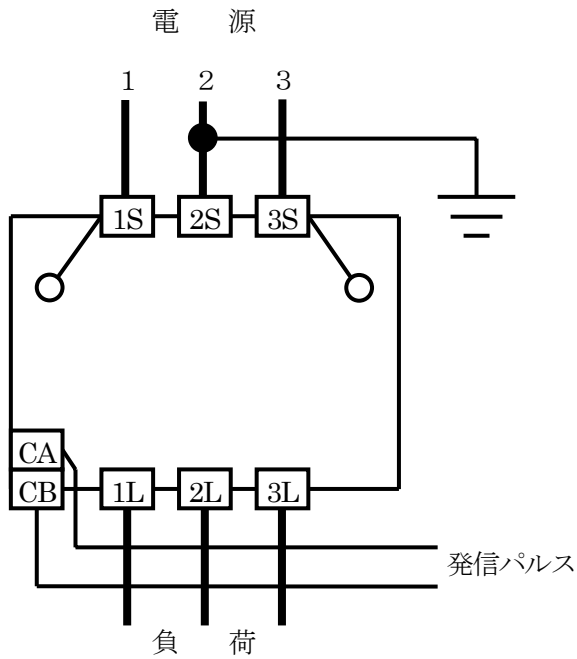


(4) BLタイプ (下側電源接続)

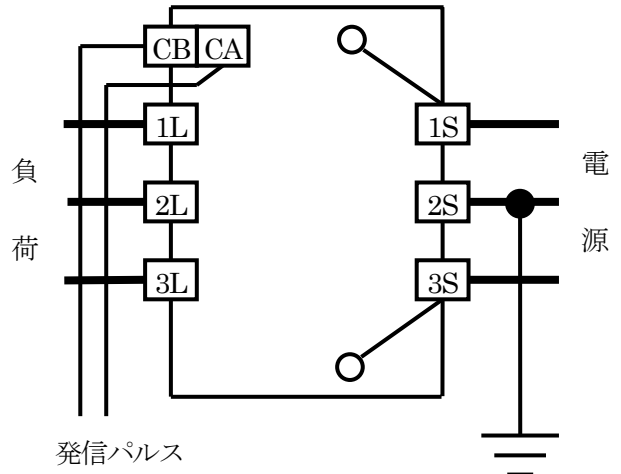


16-2. 単相3線式、三相3線式

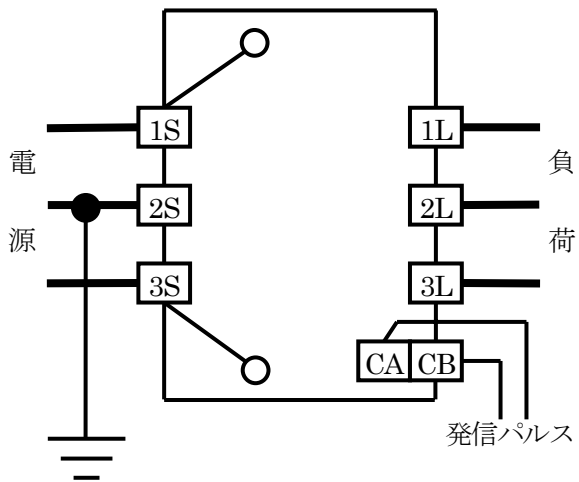
(1) 標準品 (上側電源接続)



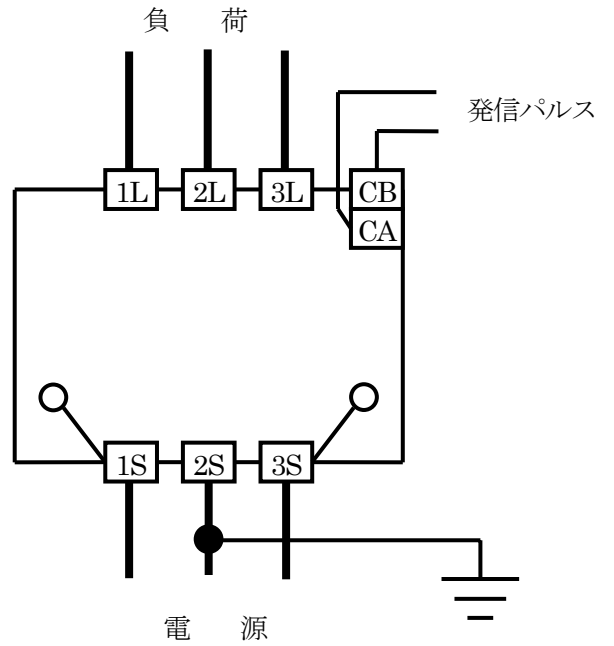
(2) 標準品 (右側電源接続)



(3) BLタイプ (左側電源接続)



(4) BLタイプ (下側電源接続)



## 1.7. 使用上の注意事項

### 相順について

本計器を接続する際、相順に注意してください。

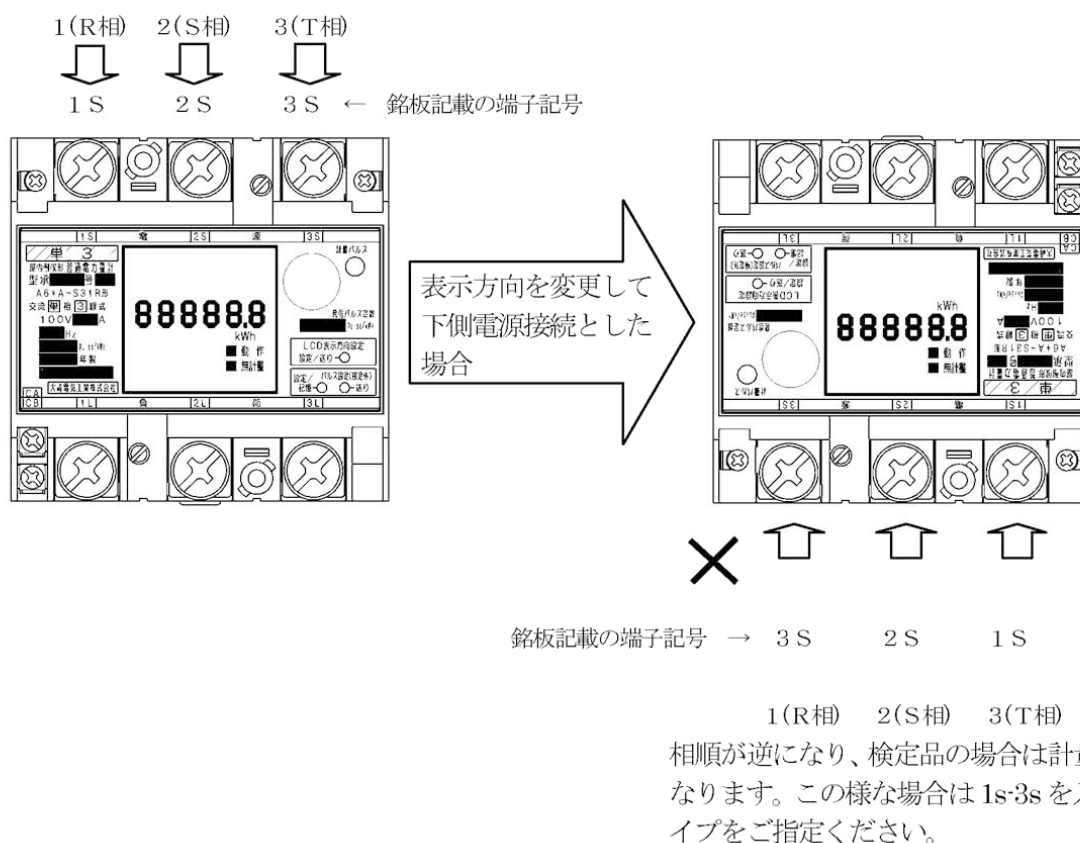
電力量計は、検定品（取引用、証明用）として使用する場合には、計器銘板に記載されている端子記号通りに結線してください。

下図のように、1s-1L（R相）と3s-3L（T相）の相順を変えて結線した場合、誤結線による計量法違反となります。

このような場合は、相順を入れ替えた製品（標準品⇔1s-3sを入替えたタイプ）がありますので、必要に応じてご指定ください。

ただし、未検定品の場合は、1s-1L（R相）と3s-3L（T相）が入れ替わった場合でも電力量計の計量値は精度範囲を超えることなく、問題なくご使用いただけます。

例) 標準品で表示方向が上側電源接続



#### 18. 標準付属品

- ・ ショート端子カバー : 1セット (2個)
- ・ 端子カバーロック : 1セット (2個)
- ・ IECレールホルダ : 1セット (IECレールホルダ 1個、バネ 1個)
- ・ パルス定数ステッカー : 1枚
- ・ 取扱説明書 : 1部

#### 19. 別売部品

- ・ ロング端子カバー : 1セット (ロング端子カバー 2個、端子カバーロック 2個)
- ・ 表示部カバー : 1個
- ・ スペーサー : 1セット (スペーサー 6個、M8端子ネジ (ロング) 6個)