

仕様書番号

BSE01118A

仕 様 書

電子式屋内耐候形普通電力量計<単独計器>
(E-FMシリーズ・標準タイプ)

単相2線式 A5EA-R形

単相3線式 A6EA-R形

三相3線式 A7EA-R形

2016年11月 作成

2017年 9月 改訂

承認	調査	作成
		

大崎電気工業株式会社

— 目 次 —

1. 名称	2
2. 種類と形名および型式承認番号	2
3. 定格	2
4. 構造	
4.1 一般構造	2
4.2 取付・接続	2
4.3 外面色	2
4.4 表示	3
4.5 計量パルス	3
4.6 封印装置	3
5. 計器の外形寸法と質量	3
6. 付属品	3
7. 構造図	
7.1 A5EA-R 30A	4
7.2 A5EA-R 120A	5
7.3 A6EA-R 60A	6
7.4 A6EA-R 120A	7
7.5 A7EA-R 60A	8
7.6 A7EA-R 120A	9
8. 外形寸法図	
8.1 A5EA-R 30A	10
8.2 A5EA-R 120A	10
8.3 A6EA-R 60A	11
8.4 A6EA-R 120A	11
8.5 A7EA-R 60A	12
8.6 A7EA-R 120A	12
9. 内部接続図	
9.1 A5EA-R 30A、120A	13
9.2 A6EA-R 60A、120A	13
9.3 A7EA-R 60A、120A	13
10. 性能	14
11. 性能（電力損失）	
11.1 A5EA-R	15
11.2 A6EA-R、A7EA-R	15
12. 接続法	
12.1 使用電線接続	16
12.2 端子カバー	16

電子式屋内耐候形普通電力量計<単独計器> 仕様

この仕様は、電力取引に使用する電子式普通電力量計（屋内耐候形単独計器）に適用する。

1. 名称

電子式屋内耐候形普通電力量計<単独計器>（E-FMシリーズ・標準タイプ）

2. 種類と形名および型式承認番号

耐候構造	相線式	形名	定格電流	型式承認番号
屋内耐候形	単相2線式	A5EA-R	30A	第4283号
			120A	第4285号
	単相3線式	A6EA-R	60A	第4204号
			120A	第4206号
	三相3線式	A7EA-R	60A	第4210号
			120A	第4212号

3. 定格

相線式	形名	定格電圧	定格電流	計器定数	定格周波数
単相2線式	A5EA-R	100V	30A	1000/3 pulse/kWs	50Hz または 60Hz
		200V		500/3 pulse/kWs	
		240V		125 pulse/kWs	
		100V	120A	250/3 pulse/kWs	
		200V		125/3 pulse/kWs	
		240V		125/4 pulse/kWs	
単相3線式	A6EA-R	100V	60A	250/3 pulse/kWs	
			120A	125/3 pulse/kWs	
三相3線式	A7EA-R	100V	60A	250/3 pulse/kWs	
				200V	125/3 pulse/kWs
		200V	120A	125/3 pulse/kWs	
				200V	125/6 pulse/kWs

4. 構造

4.1 一般構造

屋内に取付け、普通電力量計として長期間の使用に十分耐える構造をもつ。

4.2 取付・接続

表面取付・表面接続

4.3 外面色

部品名	色	マンセル値
ベース	ダークグレー	N3
端子ブロック	ブラック	N1

4.3 外面色（続き）

部品名	色	マンセル値
カバー	ダークグレー	N 3
	アイボリー（※1）	7. 5 Y 8. 5 / 1
	レッド（※2）	7.5R 6/18~6R 5.5/14
	ブルー（※2）	10 B 6 / 6
端子カバー	ダークグレー	N 3
	アイボリー（※1）	7. 5 Y 8. 5 / 1
	レッド（※2）	7.5R 6/18~6R 5.5/14
	ブルー（※2）	10 B 6 / 6

（※1）…アイボリーは全機種対象のオプション色

（※2）…レッド・ブルーは単相2線式 100V 30A限定のオプション色

4.4 表示

4.4.1 動作表示

計器動作中、負荷状態に比例して動作マーク「●」の点滅表示を行う。

4.4.2 無計量表示

無負荷、逆潮流時または電圧異常時に無計量マーク「●」の点灯表示を行う。

4.4.3 電力量表示

単相2線式 30A 「□□□□. □□」

上記以外 「□□□□□. □」 の表示とする。

4.4.4 全点灯表示

電源を印加してからの約5秒間「8888.8.8」、動作マーク「●」、無計量マーク「●」の表示を行う。

4.4.5 停電時表示

停電時、表示部は全消灯を行う。

4.5 計量パルス

機種毎に設定されている計器定数の計量パルスを、赤外発光により出力を行う。

4.6 封印装置

計器のカバー締付ねじと、端子カバー締付ねじ（それぞれ2ヶ所ずつ）に、封印可能な構造を備える。

5. 計器の外形寸法と質量

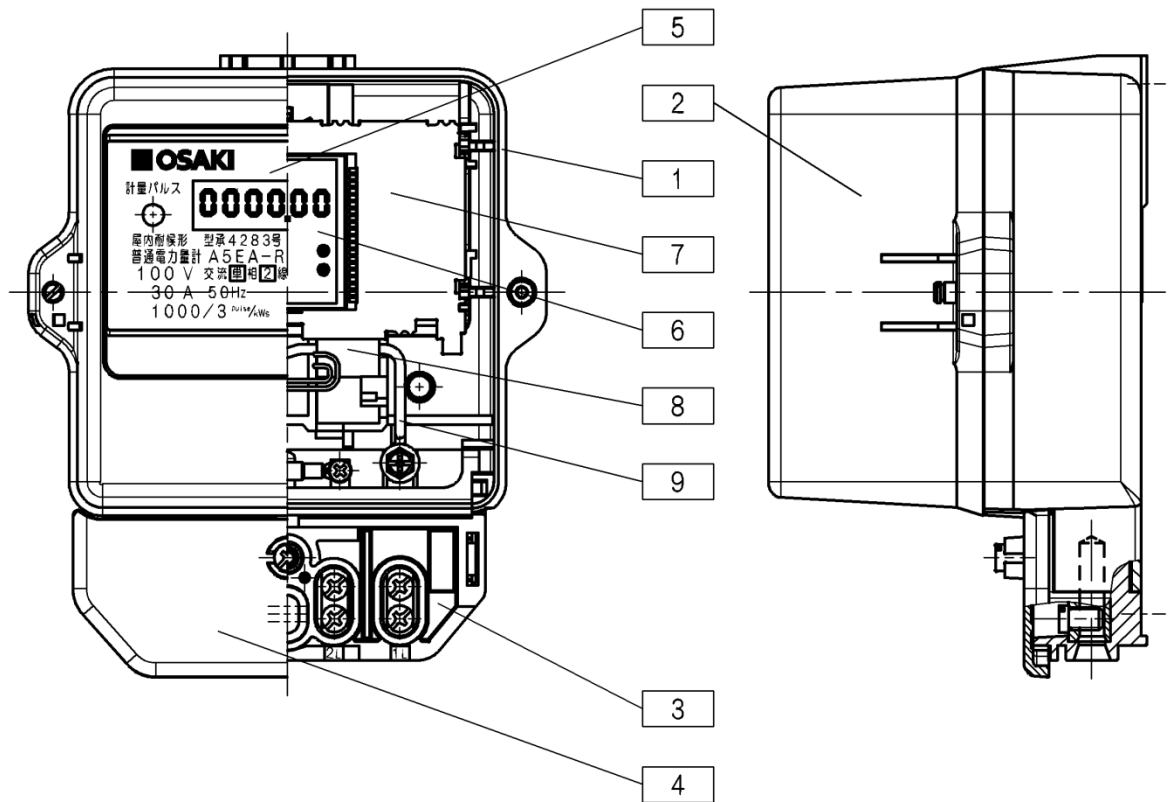
相線式	形名	定格電流	外形寸法 (W×H×D)	質量
単相2線式	A5EA-R	30A	137×164×100mm	約0.6kg
		120A	137×177×100mm	約0.8kg
単相3線式	A6EA-R	60A	160.5×206.5×100mm	約0.9kg
		120A	172×246×100mm	約1.3kg
三相3線式	A7EA-R	60A	160.5×206.5×100mm	約0.9kg
		120A	172×246×100mm	約1.3kg

6. 付属品

取扱説明書（BSE01114A）

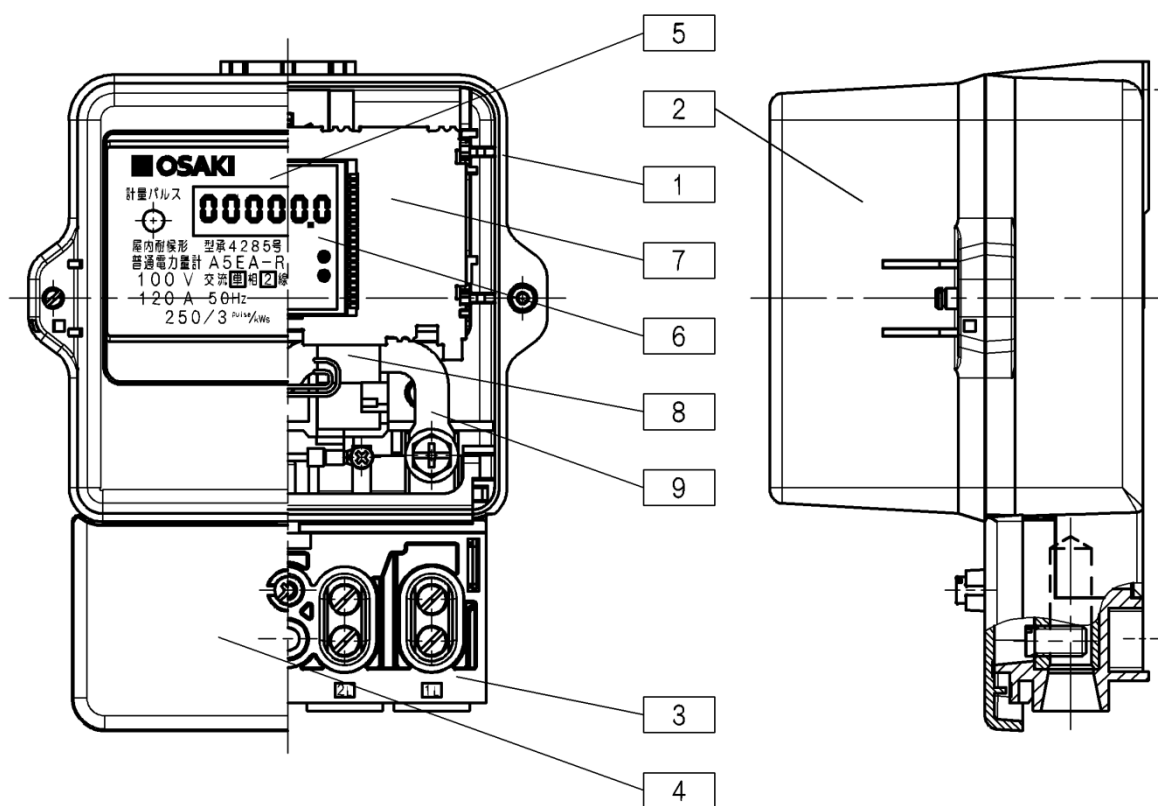
7. 構造図

7.1 A5EA-R 30A



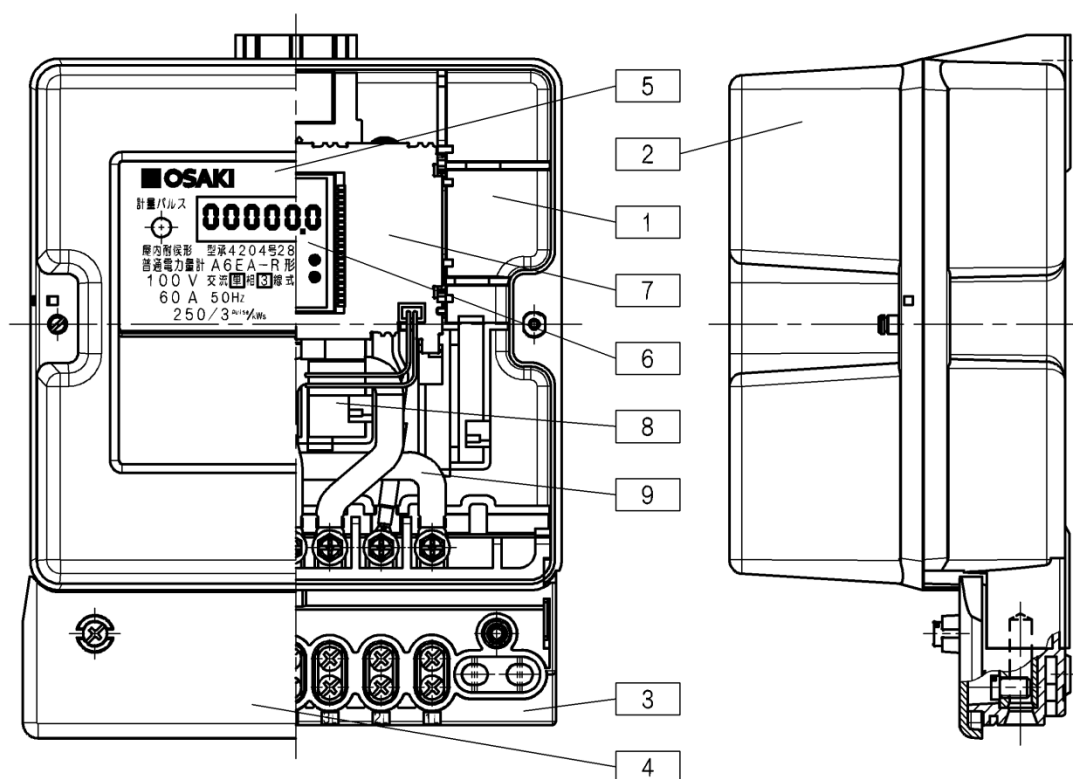
項	部品名	特記事項
1	ベース	ポリカーボネート樹脂
2	カバー	ポリカーボネート樹脂
3	端子盤	PBT樹脂（端子ブロック）、黄銅端子金具
4	端子カバー	ポリカーボネート樹脂
5	銘板	ポリカーボネート樹脂
6	表示装置	動作表示、無計量表示、電力量表示「0000.00」
7	印刷配線板	—
8	変流器	—
9	一次導体（電流線）	ホルマール銅線

7.2 A5EA-R 120A



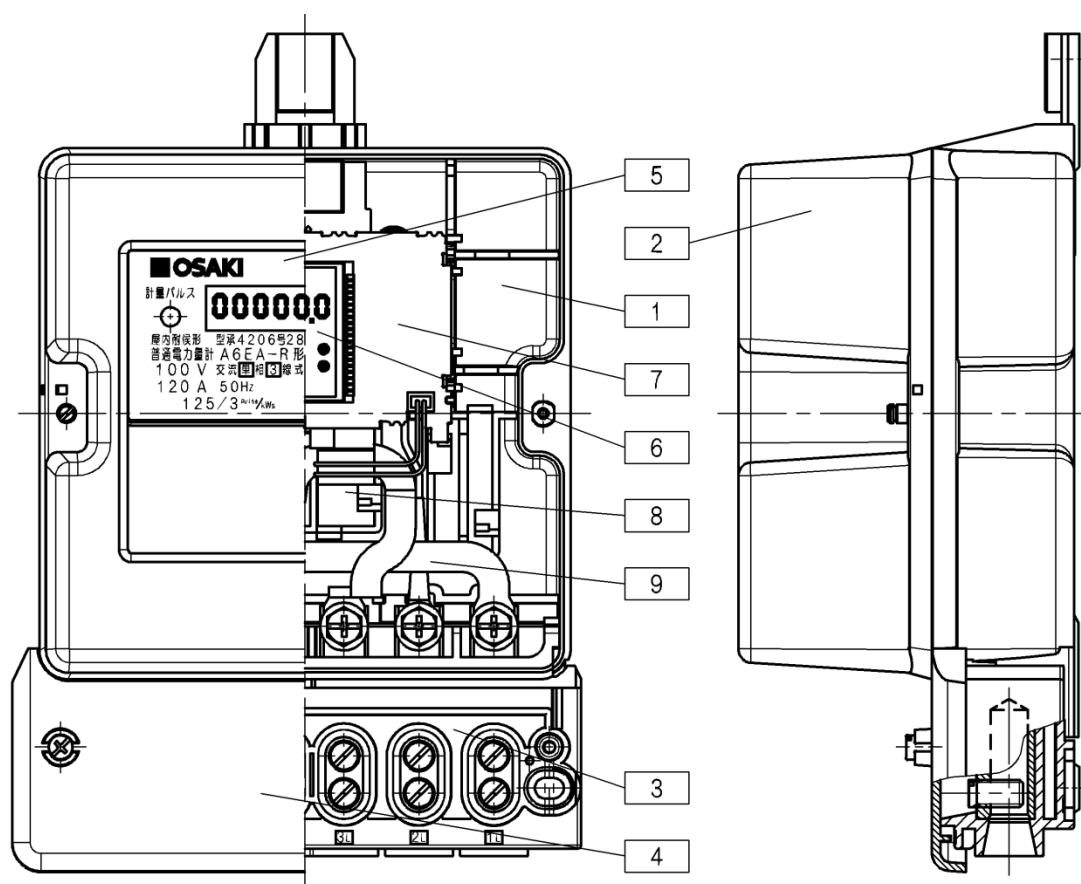
項	部品名	特記事項
1	ベース	ポリカーボネート樹脂
2	カバー	ポリカーボネート樹脂
3	端子盤	PBT樹脂（端子ブロック）、黄銅端子金具
4	端子カバー	ポリカーボネート樹脂
5	銘板	ポリカーボネート樹脂
6	表示装置	動作表示、無計量表示、電力量表示「000000.0」
7	印刷配線板	—
8	変流器	—
9	一次導体（電流線）	銅板

7.3 A6EA-R 60A



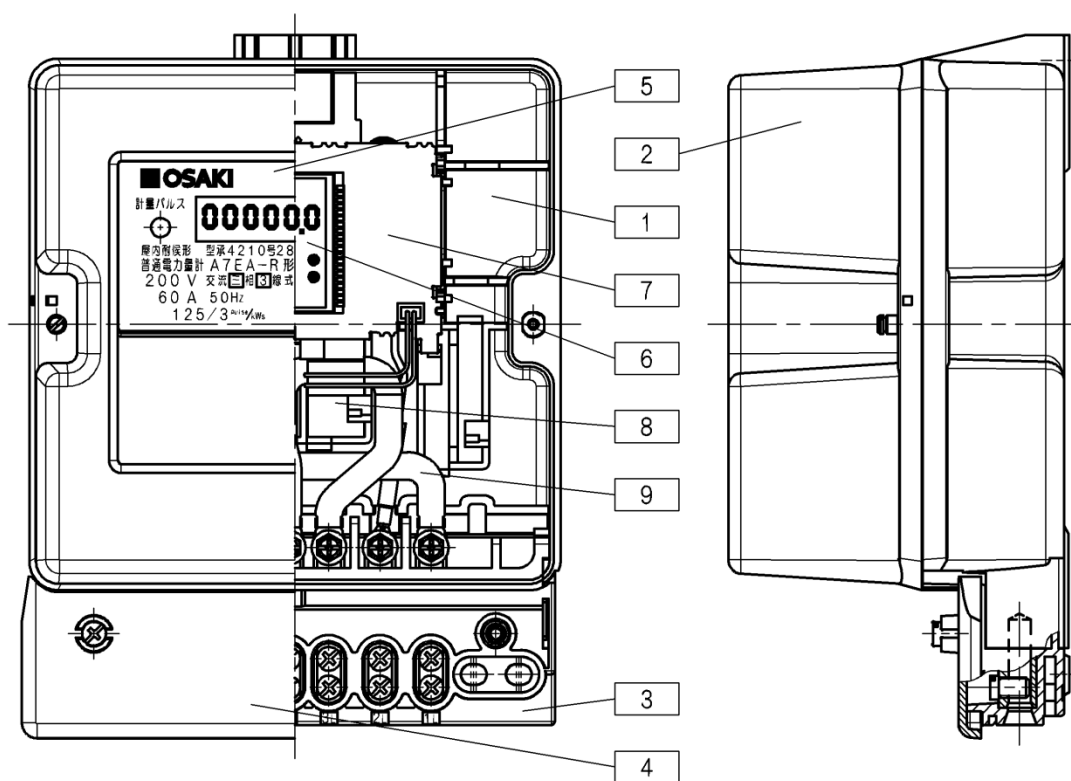
項	部品名	特記事項
1	ベース	ポリカーボネート樹脂
2	カバー	ポリカーボネート樹脂
3	端子盤	PBT樹脂（端子ブロック）、黄銅端子金具
4	端子カバー	ポリカーボネート樹脂
5	銘板	ポリカーボネート樹脂
6	表示装置	動作表示、無計量表示、電力量表示「00000.0」
7	印刷配線板	—
8	変流器	—
9	一次導体（電流線）	銅板

7.4 A6EA-R 120A



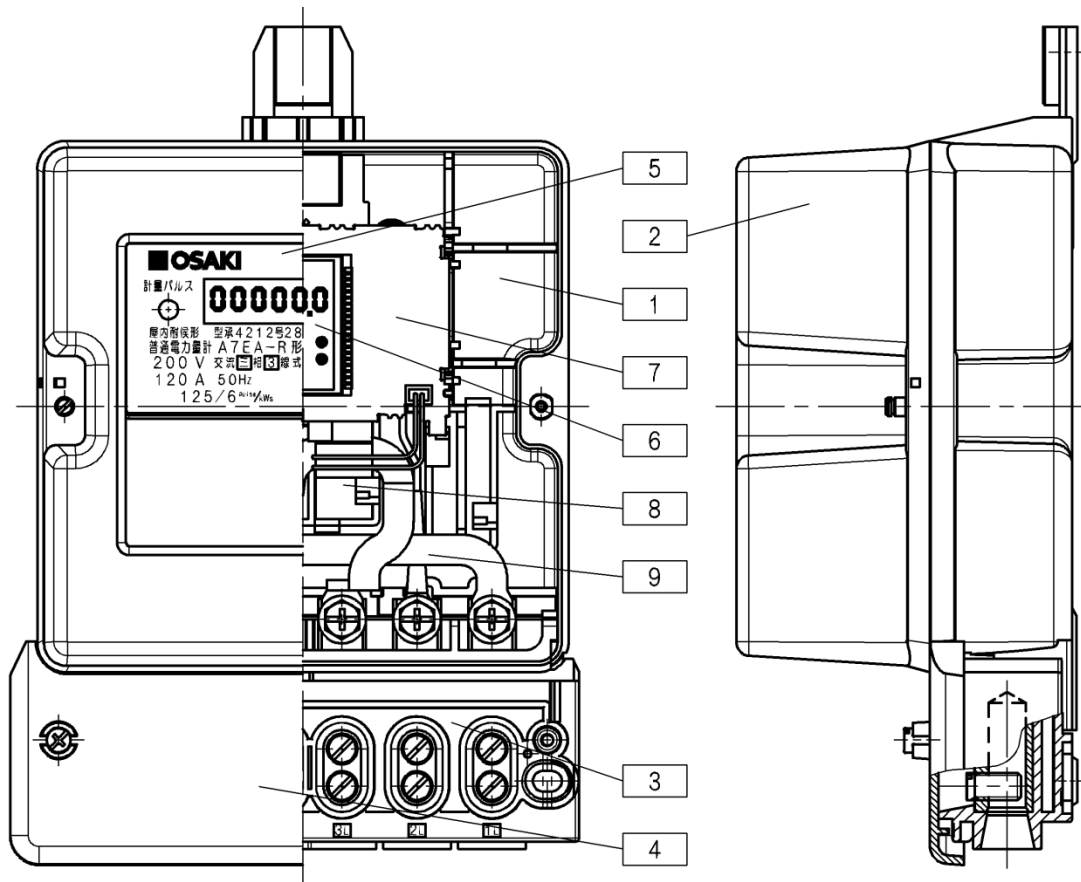
項	部品名	特記事項
1	ベース	ポリカーボネート樹脂
2	カバー	ポリカーボネート樹脂
3	端子盤	PBT樹脂（端子ブロック）、黄銅端子金具
4	端子カバー	ポリカーボネート樹脂
5	銘板	ポリカーボネート樹脂
6	表示装置	動作表示、無計量表示、電力量表示「00000.0」
7	印刷配線板	—
8	変流器	—
9	一次導体（電流線）	銅板

7.5 A7EA-R 60A



項	部品名	特記事項
1	ベース	ポリカーボネート樹脂
2	カバー	ポリカーボネート樹脂
3	端子盤	PBT樹脂（端子ブロック）、黄銅端子金具
4	端子カバー	ポリカーボネート樹脂
5	銘板	ポリカーボネート樹脂
6	表示装置	動作表示、無計量表示、電力量表示「00000.0」
7	印刷配線板	—
8	変流器	—
9	一次導体（電流線）	銅板

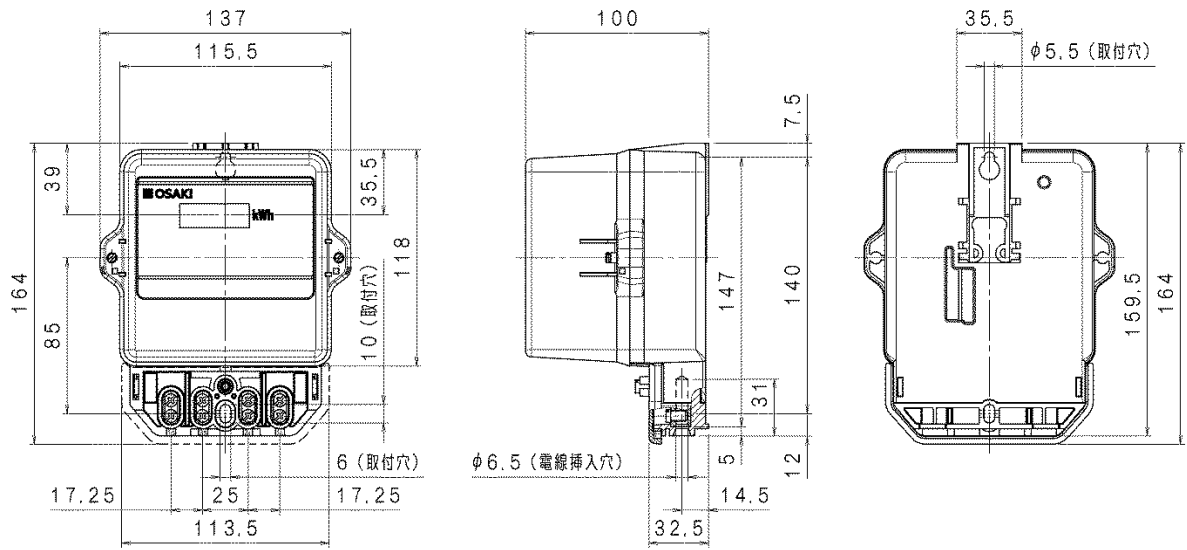
7.6 A7EA-R 120A



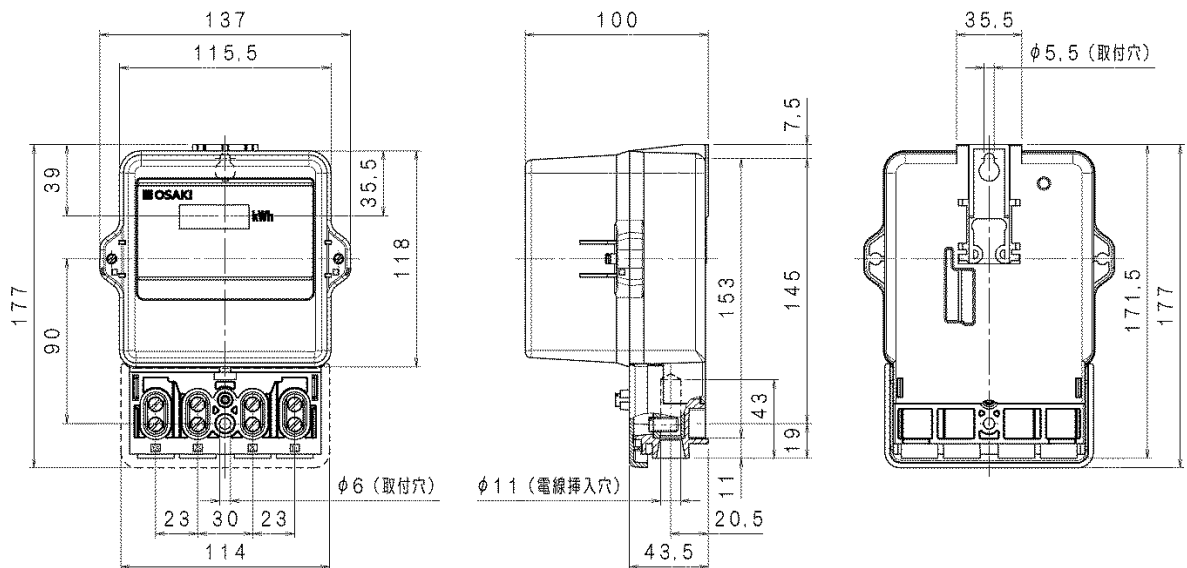
項	部品名	特記事項
1	ベース	ポリカーボネート樹脂
2	カバー	ポリカーボネート樹脂
3	端子盤	PBT樹脂（端子ブロック）、黄銅端子金具
4	端子カバー	ポリカーボネート樹脂
5	銘板	ポリカーボネート樹脂
6	表示装置	動作表示、無計量表示、電力量表示「00000.0」
7	印刷配線板	—
8	変流器	—
9	一次導体（電流線）	銅板

8. 外形寸法図

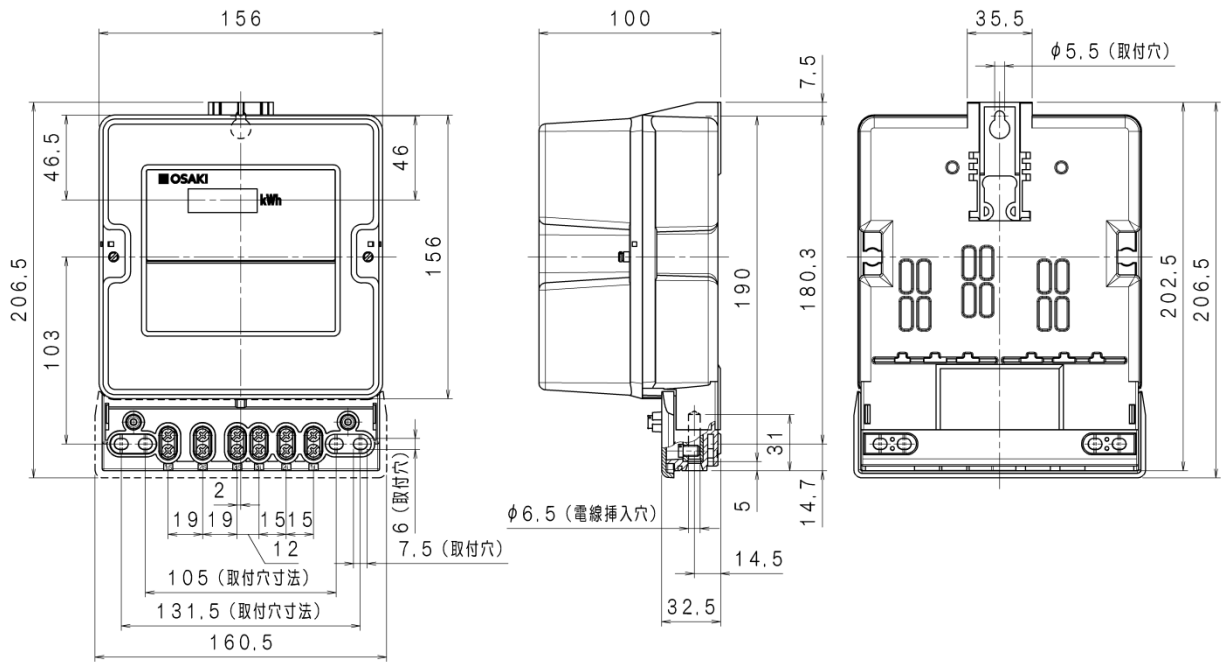
8.1 A5EA-R 30A



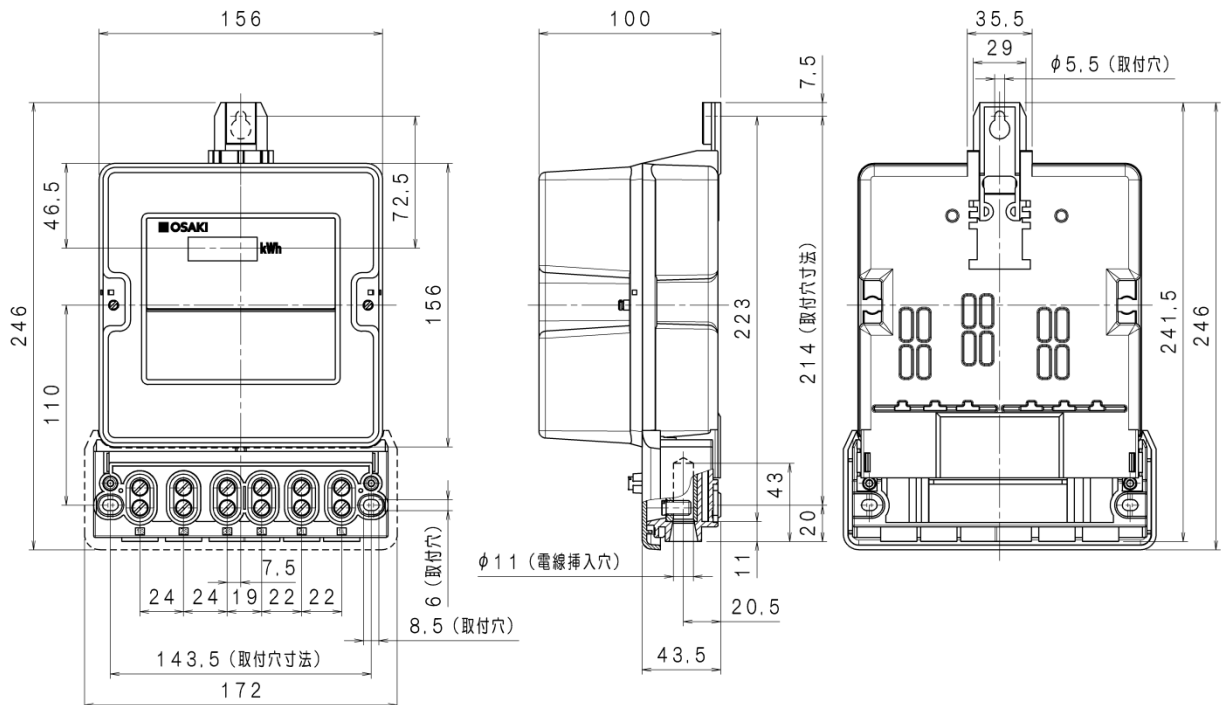
8.2 A5EA-R 120A



8.5 A7EA-R 60A

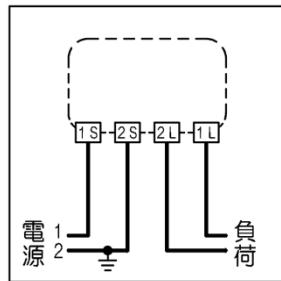


8.6 A7EA-R 120A

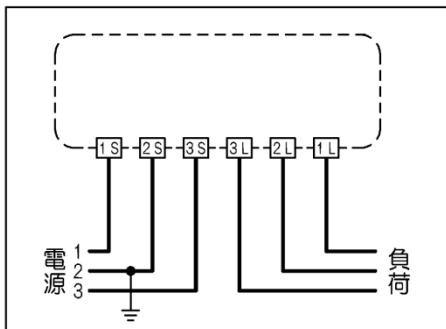


9. 内部接続図

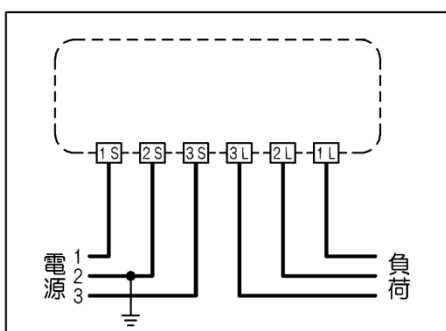
9.1 A5EA-R 30A、120A



9.2 A6EA-R 60A、120A



9.3 A7EA-R 60A、120A



10. 性能

No.	項目	試験条件		許容限度	
1	誤差の許容限度	En, Fn	Pf1.0 3.3~100In	±2.0 以内	
			Pf0.5 6.7~100In	±2.5 以内	
2	始動電流	En, Fn, Pf1.0 (30A:80mA, 60A:160mA, 120A:320mA)		持続すること	
3	潜動	110%En, 無負荷, Fn		計量しないこと	
4	自己加熱の影響	1) 電圧1時間印加後			
		En, In, Fn	Pf1.0, Pf0.5 0~30分	1.0%以下	
			Pf1.0, Pf0.5 30~120分	0.5%以下	
		2) 同時印加			
En, In, Fn	Pf1.0, Pf0.5 0~30分	1.0%以下			
	Pf1.0, Pf0.5 30~120分	0.5%以下			
5	電流特性 (三相は正および逆相順)	En, Fn	Pf1.0 3.3~100In	1.5%以下	
			Pf0.5 6.7~100In	2.0%以下	
6	不平衡負荷の影響 (単相2線式計器を除く)	1) 不平衡負荷誤差—平衡負荷誤差		2.5%以下	
		En, Fn	Pf1.0 50%In		
			Pf0.5 50%In		
		2) 不平衡負荷誤差 (三相は正および逆相順)		±3.0%以内	
		En, Fn	単相3線式		Pf1.0 6.7~50%In
			Pf0.5 13.3~50%In		
En, Fn	三相3線式	Pf1.0 5.8~50%In			
	Pf0.5 11.5~50%In				
7	温度特性	En, In, Fn	Pf1.0 -10~40℃	0.6%/10℃以下	
			Pf0.5 -10~40℃	1.0%/10℃以下	
8	電圧特性	±10%En, Fn	Pf1.0 6.7~100In	1.0%以下	
			Pf0.5 100%In		
9	周波数特性	En, ±5%Fn	Pf1.0 6.7~100In	1.0%以下	
			Pf0.5 50%In	2.0%以下	
10	電圧回路の電力損失	En, Fn, 各素子ごと (詳細は11. を参照)		単相2線式(100V, 30A): 1.2W 以下 その他: 1.8W 以下	
11	電流回路の電力損失	50%In, Fn, 各素子ごと (詳細は11. を参照)		30A: 2.0W 以下 その他: 3.0W 以下	
12	絶縁抵抗	DC500V		5MΩ 以上	
		電気回路とベース間			
13	商用周波耐電圧	AC2000V, Fn, 1分間		耐えること	
		電気回路とベース間			
14	雷インパルス耐電圧	+(1.2/50) μs, 6kV, 1回		放電しないこと	
		単相2線式	1S-2L		
		単相3線式	1S-2L		
		三相3線式	1S-3S		
			3S-2L		

※ En, In, Fn は定格電圧、定格電流、定格周波数を表す。

項目1~14、また、その他の性能は下記の規格に準拠する。

JIS C 1210 電力量計通則

JIS C 1211 電力量計 (単独計器)

JIS C 1281 電力量計類の耐候性能

1 1. 性能（電力損失）

11.1 A5EA-R

相線式				単相2線式						
形名				A5EA-R						
定格電流 (A)				30			120			
定格電圧 (V)				100	200	240	100	200	240	
負担 ※1	電圧回路の 電力損失 (W)	50Hz	1S-2S	0.16	0.30	0.35	0.16	0.30	0.35	
			3S-2S	-	-	-	-	-	-	
		60Hz	1S-2S	0.16	0.30	0.35	0.16	0.30	0.35	
			3S-2S	-	-	-	-	-	-	
		電圧回路の 皮相電力 (VA)	50Hz	1S-2S	0.41	0.64	0.65	0.41	0.64	0.65
				3S-2S	-	-	-	-	-	-
	60Hz		1S-2S	0.41	0.64	0.65	0.41	0.64	0.65	
			3S-2S	-	-	-	-	-	-	
	電流回路の 電力損失 (W) ※2	50Hz	1S-1L	0.15	0.15	0.15	0.57	0.57	0.57	
			3S-3L	-	-	-	-	-	-	
		60Hz	1S-1L	0.15	0.15	0.15	0.57	0.57	0.57	
			3S-3L	-	-	-	-	-	-	
電流回路の 皮相電力 (VA) ※2		50Hz	1S-1L	0.15	0.15	0.15	0.58	0.58	0.58	
			3S-3L	-	-	-	-	-	-	
	60Hz	1S-1L	0.15	0.15	0.15	0.58	0.58	0.58		
		3S-3L	-	-	-	-	-	-		

11.2 A6EA-R、A7EA-R

相線式				単相3線式		三相3線式				
形名				A6EA-R		A7EA-R				
定格電流 (A)				60	120	60		120		
定格電圧 (V)				100	100	100	200	100	200	
負担 ※1	電圧回路の 電力損失 (W)	50Hz	1S-2S	0.16	0.16	0.16	0.29	0.16	0.29	
			3S-2S	0.03	0.03	0.03	0.13	0.03	0.13	
		60Hz	1S-2S	0.16	0.16	0.16	0.29	0.16	0.29	
			3S-2S	0.03	0.03	0.03	0.13	0.03	0.13	
		電圧回路の 皮相電力 (VA)	50Hz	1S-2S	0.41	0.41	0.41	0.60	0.41	0.60
				3S-2S	0.03	0.03	0.03	0.13	0.03	0.13
	60Hz		1S-2S	0.41	0.41	0.41	0.60	0.41	0.60	
			3S-2S	0.03	0.03	0.03	0.13	0.03	0.13	
	電流回路の 電力損失 (W) ※2	50Hz	1S-1L	0.30	0.69	0.30	0.30	0.69	0.69	
			3S-3L	0.30	0.69	0.30	0.30	0.69	0.69	
		60Hz	1S-1L	0.30	0.69	0.30	0.30	0.69	0.69	
			3S-3L	0.30	0.69	0.30	0.30	0.69	0.69	
電流回路の 皮相電力 (VA) ※2		50Hz	1S-1L	0.30	0.70	0.30	0.30	0.70	0.70	
			3S-3L	0.30	0.70	0.30	0.30	0.70	0.70	
	60Hz	1S-1L	0.30	0.70	0.30	0.30	0.70	0.70		
		3S-3L	0.30	0.70	0.30	0.30	0.70	0.70		

※1 負担は平均値。

※2 電流回路の電力損失と皮相電力は定格電流50%での値。

12. 接続法

12.1 使用電線接続

形名	電線使用範囲	端子ねじ径	締付トルク	推奨ドライバ
A5EA-R 30A A6EA-R 60A A7EA-R 60A	$\phi 1.6\text{mm} \sim 22\text{mm}^2$	M 6	2.94N·m {30kgf·cm}	マイナス (刃幅 7mm)
A5EA-R 120A A6EA-R 120A A7EA-R 120A	$14\text{mm}^2 \sim 60\text{mm}^2$	M 8	5.39N·m {55kgf·cm}	マイナス (刃幅 8mm)

12.2 端子カバー

	端子カバーねじ径	締付トルク	推奨ドライバ
全機種共通	M 4	0.6±0.1N·m {5~7kgf·cm}	マイナス (刃幅 7mm) プラス (2番)