

仕様書番号




BSW36338

# 仕様書

三相 3 線式  
普通電力量計 (変成器付)  
A36A形 (5A)

	資料番号
仕様	BSW310292
構造図	BSW311170
外形寸法図	BSW312104
接続図	BSW313188, 313189
テクニカルデータ	BSW314233
特性・曲線	BSW31602
定数表	BSW316141, 316142

平成13年9月10日作成

承認	調査	作成
		

## 普通電力量計（変成器付）仕様

この仕様は、計器用変成器とともに取付けて、電力取引に使用する普通電力量計に適用する。

## 1. 名称および形式

名 称	普通電力量計（変成器付）
電 気 方 式	三相3線式
形 名	A 3 6 A形
形式承認番号	第 2 1 5 1 号

## 2. 定 格

定 格 電 圧	/110, 100, 200V
定 格 電 流	/5A
定 格 周 波 数	50, 60Hz
計 器 定 数	3000 rev/kWh (/110, 100Vの場合) 1500 rev/kWh (200Vの場合)

## 3. 構 造

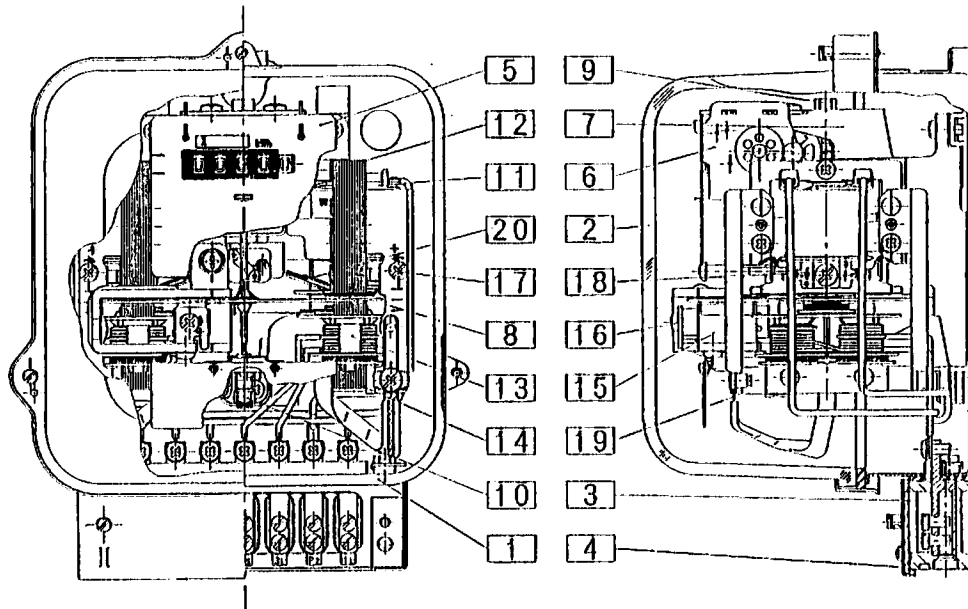
- |               |   |
|---------------|---|
| 3.1 一 般 構 造   | 普通電力量計として長期間の使用に十分耐える構造をもつものである。  |
| 3.2 接 続 ・ 取 付 | 表面接続・表面取付   |
| 3.3 外 面 塗 装 色 | マンセル値 N 5   |
| 3.4 計 量 装 置   | 計量装置は現字形5桁で回転子軸から歯車を介して、直接駆動するものである。乗率は合成変成比倍、合成変成比の1/10倍、10の整数べき倍のいずれかである。 |
| 3.5 回 転 子 軸 受 | 上部軸受は針状式、下部軸受は二重宝石式である。   |
| 3.6 封 印 装 置   | 計器のガラスカバー締付ねじ（3箇所）と、端子カバー締付ねじ（2箇所）には封印可能な構造を備えている。                          |
| 3.7 調 整 装 置   | 各種調整装置は、調整が容易で、他特性への干渉が少なく調整後は確実に固定される。                                     |

- |          |          |
|----------|----------|
| 4. 計器総重量 | 約 3.0 kg |
|----------|----------|

注) 逆回転阻止装置付の場合は形名がA 3 6 A-Rとなります。

## 構造図

单相3線式・三相3線式  
普通電力量計（変成器付）  
A26A形・A36A形（5A）



20	遅相板	アルミニウム、第二温度補償片付
19	位相調整装置	抵抗線スライド式
18	トルクバランス調整ねじ	微調整式
17	軽負荷調整ねじ	微調整式
16	重負荷調整ねじ	微調整式
15	制動磁石	MK鋼、第一温度補償片付
14	電流鉄心	けい素鋼板
13	電流コイル	ホルマール銅線
12	電圧鉄心	けい素鋼板
11	電圧コイル	ポリウレタン銅線
10	下部軸受	二重宝石式
9	上部軸受	ステンレスピン
8	円板	アルミニウム、上面100等分目盛付
7	支持枠	アルミニウム合金ダイカスト
6	計量装置	5桁数字車、ポリアセタール樹脂
5	銘板	アルミニウム
4	端子カバー	鋼板、ゴムパッキン付
3	端子盤	フェノール樹脂
2	カバー	ガラス、鋼板枠付
1	ベース	鋼板
項	部 品 名	特 記 事 項

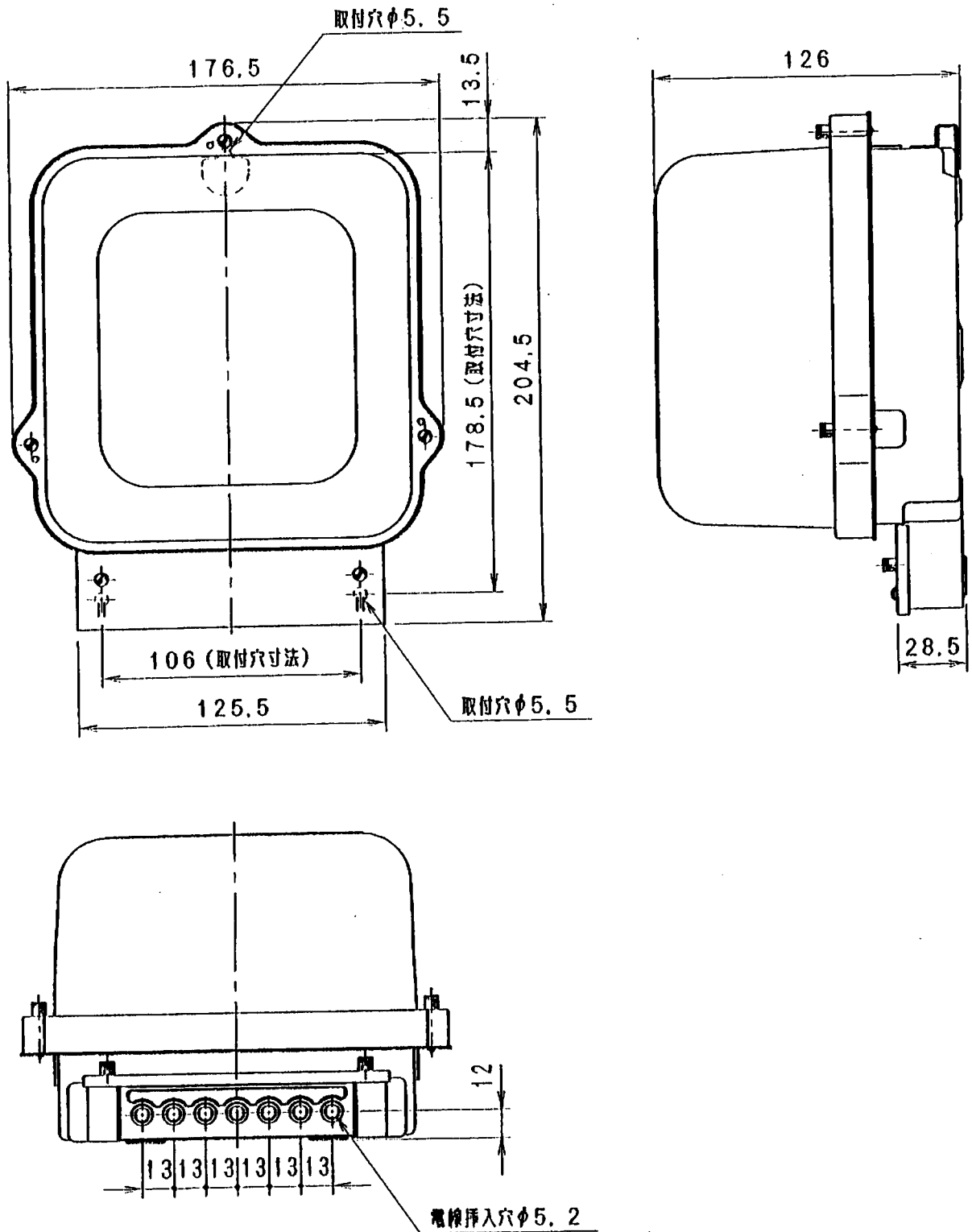
BSW312104

外形寸法図

単相3線式・三相3線式

普通電力量計（変成器付）

A26A形・A36A形（5A）

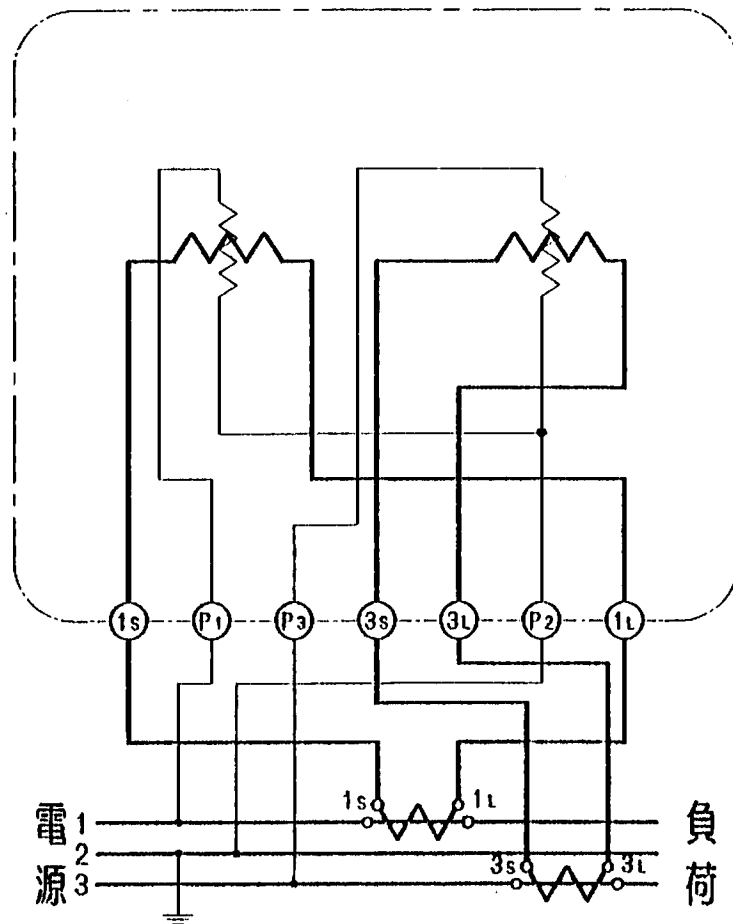


接 続 図

单相3線式・三相3線式

普通電力量計 (CT付)

A 2 6 A形・A 3 6 A形 (5 A)

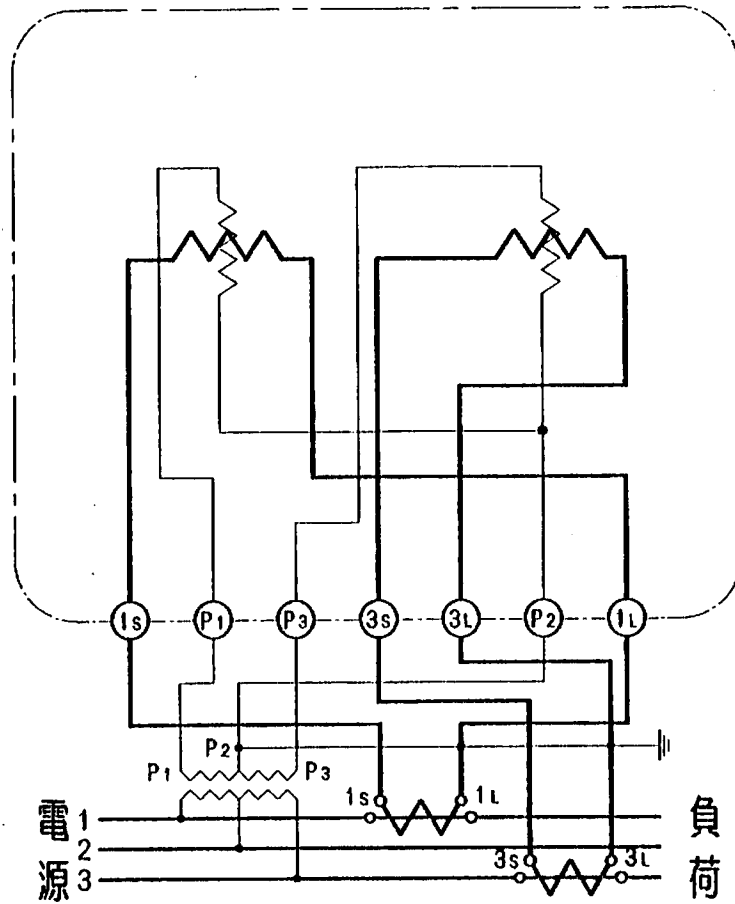


接 続 図

三相 3 線式

普通電力量計 (VCT付)

A 3 6 A 形 (5 A)



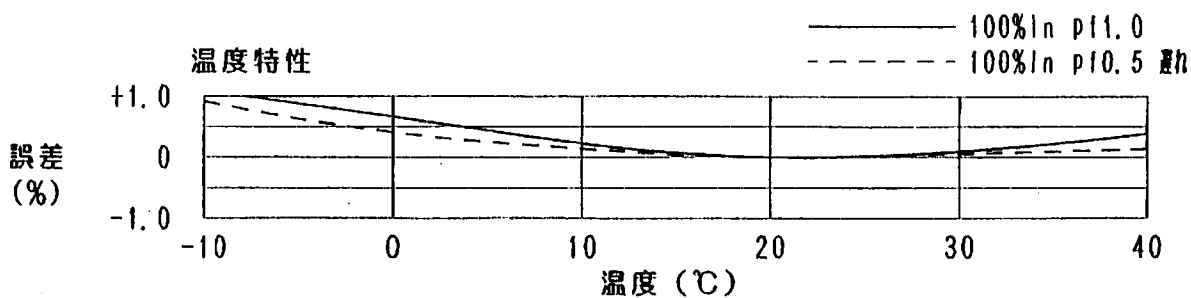
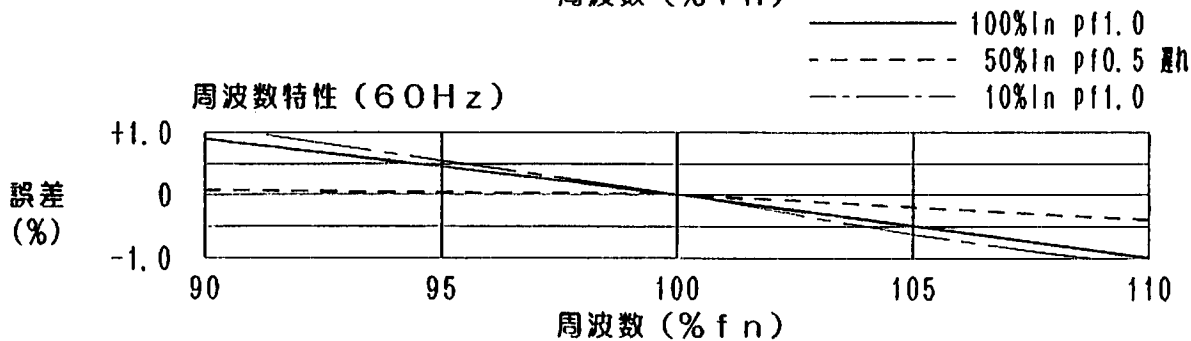
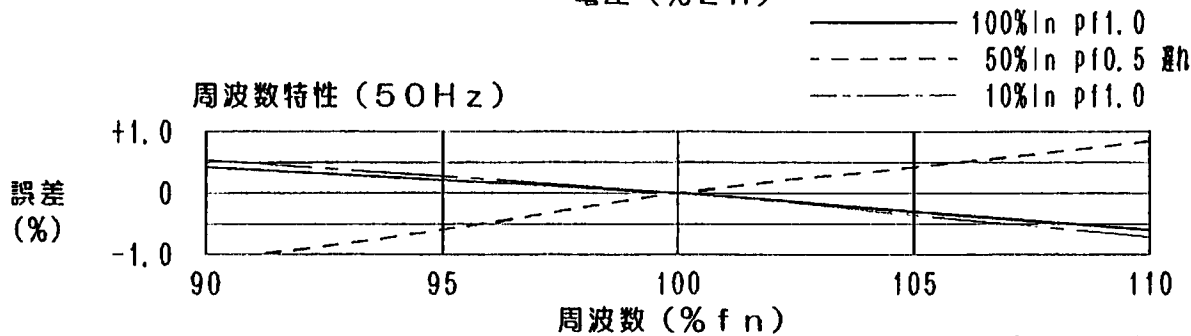
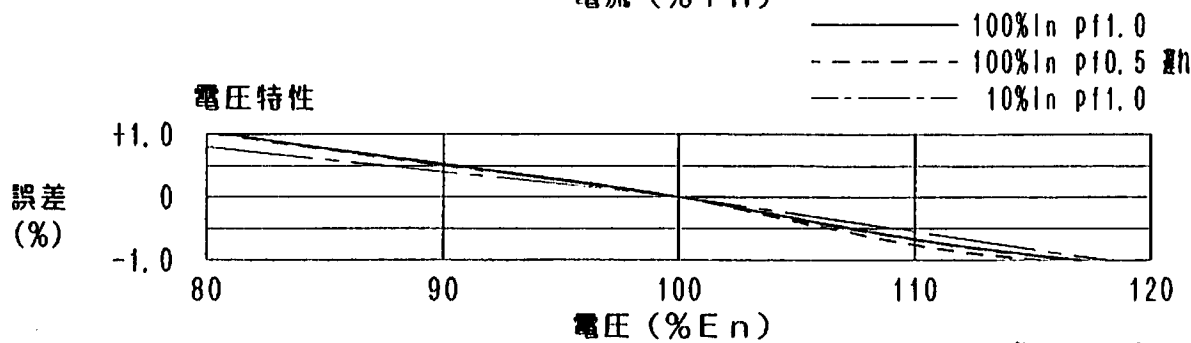
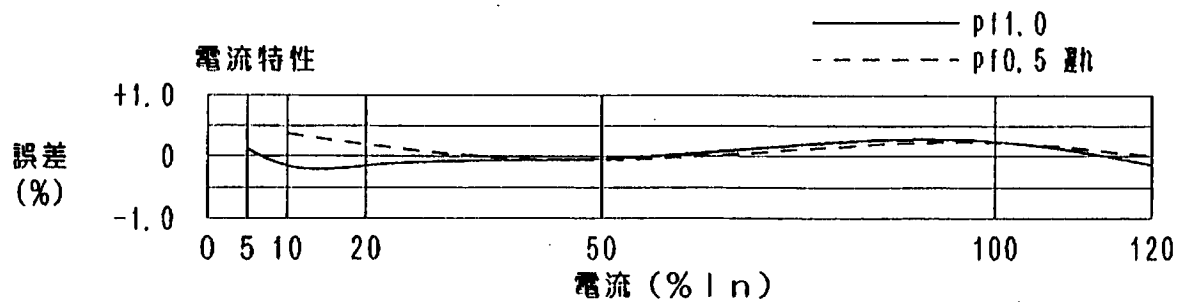
テクニカルデータ

項	項目	単位	仕様			備考
1	電気方式	—	三相 3 線式			
2	形名	—	A 3 6 A , A 3 6 A - V			
3	準拠規格	—	JIS C 1216			
4	定格電圧	V	/110	100	200	
5	定格電流	A	5			
6	定格周波数	Hz	50, 60			
7	計器定数	rev/kWh	3000	3000	1500	
8	全負荷速度	rpm	47.6	43.3	43.3	
9	全負荷回転力	$\mu\text{N}\cdot\text{m}$	1666	1519		
10	回転子質量	g	27.8			
11	回転力/回転子質量	—	59.9	54.6		
12	始動電流 (E <sub>n</sub> , f <sub>n</sub> )	mA	20 以下で 1 回転以上回転しない			
13	電圧潜動 (f <sub>n</sub> , 無負荷)	—	110% E <sub>n</sub> で 1 回転しない			
14	電圧回路皮相電力	VA	5.1 (50Hz),	4.3 (60Hz)		110Vにて
15	電圧回路電力損失	W	1.0 (50Hz),	0.8 (60Hz)		"
16	電流回路皮相電力	VA	2.1 (50Hz),	2.4 (60Hz)		5Aにて
17	電流回路電力損失	W	1.4 (50Hz),	1.5 (60Hz)		"
18	計器誤差 (E <sub>n</sub> , f <sub>n</sub> ) pf1.0 3.3~100%(I <sub>n</sub> ) pf0.5 遅れ 6.7~100%(I <sub>n</sub> )	%	±2.0 以下 ±2.5 以下			
19	使用周囲温度	°C	-10 ~ +40			
20	絶縁抵抗試験 (DC 500V)	MΩ	電気回路とベース間, 電気回路相互間……100 以上			
21	商用周波耐電圧 (AC, 1 分間印加)	kV	電気回路とベース間, 電気回路相互間……2 以上			
22	雷インパルス耐電圧 (1×40μs)	kV	電気回路相互間……6 以上			

特性 - 曲線

三相 3 線式

/110, 100, 200V 5A 50, 60Hz





## 定数表

二次側計器定数 3000 rev/kWh

三相3線式 普通電力量計 (VT, CT付)

	VT一次側定格電圧 (V) (二次側定格電圧は 110V)							合成 変成比	計量装置		一次側 計器定数 (rev/kWh)
	440	3300	6600	11000	22000	33000	66000		読み (kWh)	乗率	
CT一次側定格電流 (A)	15							12	00000	×1	250
	20							16	"	"	187 1/2
	30							24	"	"	125
	40							32	"	"	93 3/4
	50							40	"	"	75
	75	10						60	"	"	50
	100							80	"	"	37 1/2
		15						90	"	"	33 1/3
	150	20	10					120	"	×10	25
	200							160	"	"	18 3/4
		30	15					180	"	"	16 2/3
				10				200	"	"	15
	300	40	20					240	"	"	12 1/2
		50		15				300	"	"	10
	400							320	"	"	9 3/8
		60	30					360	"	"	8 1/3
	500			20	10			400	"	"	7 1/2
		75						450	"	"	6 2/3
	600	80	40					480	"	"	6 1/4
		100	50	30	15	10		600	"	"	5
			60					720	"	"	4 1/6
	1000			40	20			800	"	"	3 3/4
		150	75			15		900	"	"	3 1/3
			80					960	"	"	3 1/8
				50				1000	"	"	3
	1500	200	100	60	30	20	10	1200	"	×100	2 1/2
				75				1500	"	"	2
	2000			80	40			1600	"	"	1 7/8
		300	150			30		1800	"	"	1 2/3
				100	50			2000	"	"	1 1/2
3000	400	200		60	40	20	2400	"	"	1 1/4	
	500		150	75	50		3000	"	"	1	
				80			3200	"	"	15/16	
	600	300			60	30	3600	"	"	5/6	
			200	100			4000	"	"	3/4	
	750				75		4500	"	"	2/3	
	800	400			80	40	4800	"	"	5/8	
	1000	500	300	150	100	50	6000	"	"	1/2	
	1200	600			60		7200	"	"	5/12	
			400	200			8000	"	"	3/8	
	1500	750			150	75	9000	"	"	1/3	
		800			80		9600	"	"	5/16	
			500				10000	"	"	3/10	
	2000	1000	600	300	200	100	12000	"	×1000	1/4	
			750				15000	"	"	1/5	
	3000	1500			300	150	18000	"	"	1/6	

## 定 数 表

二次側計器定数 3000 rev/kWh (100V)

1500 rev/kWh (200V)

三相 3 線式 普通電力量計 (CT付)

	定格電圧 (V)		全負荷 電力 (kW)	計量装置		一次側 計器定数 (rev/kWh)
	100	200		読み (kWh)	乗率	
CT 一次側 定格電流 (A)  (二次側 定格電流 5A)	10		1.7	0000.0	×1	1500
	15		2.6	"	"	1000
	20	10	3.5	"	"	750
	30	15	5.2	"	"	500
	40	20	6.9	"	"	375
	50		8.7	"	"	300
	60	30	10.4	00000	"	250
	75		13	"	"	200
	80	40	13.9	"	"	187 1/2
	100	50	17.3	"	"	150
		60	20.8	"	"	125
	150	75	26	"	"	100
		80	27.7	"	"	93 3/4
	200	100	34.6	"	"	75
	250		43.3	"	"	60
	300	150	52	"	"	50
	400	200	69.3	"	"	37 1/2
	500	250	86.6	"	"	30
	600	300	103.9	"	×10	25
	750		129.9	"	"	20
800	400	138.6	"	"	18 3/4	
1000	500	173.2	"	"	15	
1200	600	207.8	"	"	12 1/2	
1500	750	259.8	"	"	10	
	800	277.1	"	"	9 3/8	
2000	1000	346.4	"	"	7 1/2	
	1200	415.7	"	"	6 1/4	
3000	1500	519.6	"	"	5	