




仕様書

三相 3 線式
発信装置付普通電力量計 (変成器付)
A36A-K80R形 (5A)

	資料番号
仕様	BSW310304 - a
構造図	BSW311179
外形寸法図	BSW312112
接続図	BSW313200, 313201
テクニカルデータ	BSW314268
特性・曲線	BSW315102
定数表	BSW316165, 316166

2009年5月1日作成

承認	調査	作成
		

発信装置付普通電力量計（変成器付）仕様

この仕様は、計器用変成器とともに取付けて、電力取引に使用する発信装置付普通電力量計に適用する。

1. 名称および形式

名 称	発信装置付普通電力量計（変成器付）
電 気 方 式	三相3線式
形 名	A36A-K80R形
型式承認番号	第2151-1号

2. 定 格

定 格 電 圧	/110, 100, 200V
定 格 電 流	/5A
定 格 周 波 数	50, 60Hz
計 器 定 数	3000 rev/kWh (/110, 100Vの場合) 1500 rev/kWh (200Vの場合)
出力 [°] 比定数	$1/10^{n+1}$, $1/10^n$, $1/10^{n-1}$, $1/10^{n-2}$ pulse/kWh (変成器一次側) ※ 10^n : 計器の乗率と同じ

3. 構 造

- | | |
|---------------|---|
| 3.1 一 般 構 造 | 発信装置付普通電力量計（変成器付）として長期間の使用に十分耐える構造をもつものである。 |
| 3.2 接 続 ・ 取 付 | 表面接続・表面取付 |
| 3.3 外 面 塗 装 色 | マンセル値 N5 |
| 3.4 計 量 装 置 | 計量装置は現字形5桁で回転子軸から歯車を介して、直接駆動するものである。乗率は10の整数べき倍である。 |
| 3.5 回 転 子 軸 受 | 上部軸受は針状式、下部軸受は二重宝石式である。 |
| 3.6 封 印 装 置 | 計器のガラスカバー締付ねじ（3箇所）と、端子カバー締付ねじ（2箇所）には封印可能な構造を備えている。 |
| 3.7 調 整 装 置 | 各種調整装置は、調整が容易で、他特性への干渉が少なく調整後は確実に固定される。 |
| 3.8 発 信 装 置 | 回転子に取付けられた信号円板により光結合素子で信号を発生させて、定格に応じた分周を行い、単位電力量当たりの無電圧接点パルスを発信する。出力は水銀接点出力となっているため接点容量が大きい。 |

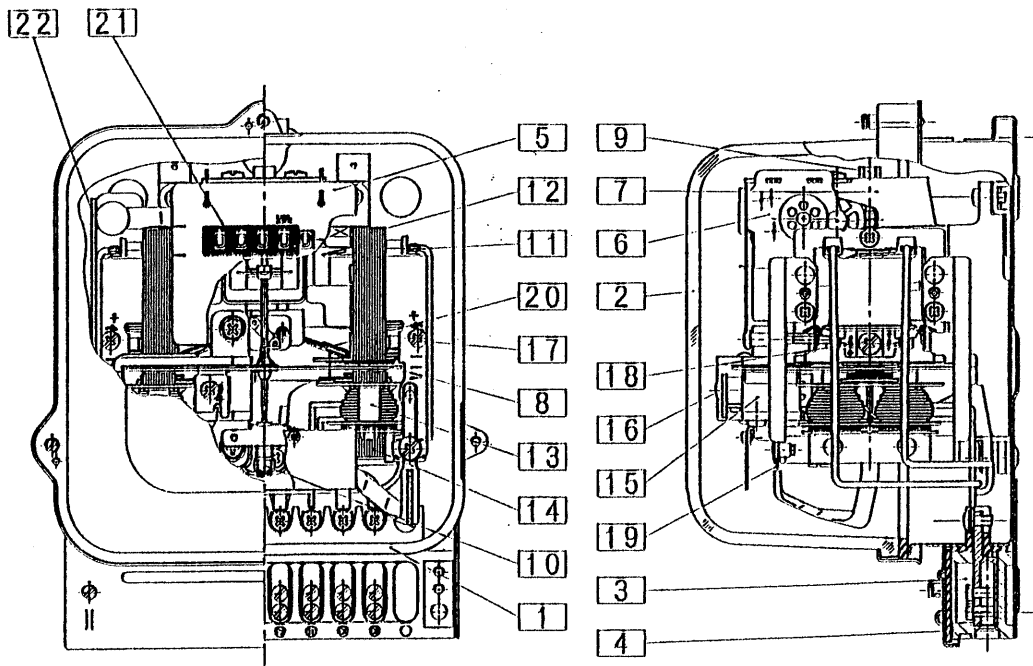
- | | |
|---------|--------|
| 4. 計器質量 | 約3.1kg |
|---------|--------|

構造図

単相3線式・三相3線式

送信装置付普通電力量計（変成器付）

A26A-K80R形・A36A-K80R形（5A）



22	電源部・演算部プリント板	
21	受信部プリント板	光結合素子2相受け
20	遅相板	アルミニウム、第二温度補償片付
19	位相調整装置	抵抗線スライド式
18	トルクバランス調整ねじ	微調整式
17	軽負荷調整ねじ	微調整式
16	重負荷調整ねじ	微調整式
15	制動磁石	MK鋼、第一温度補償片付
14	電流鉄心	けい素鋼板
13	電流コイル	ホルマール銅線
12	電圧鉄心	けい素鋼板
11	電圧コイル	ポリウレタン銅線
10	下部軸受	二重宝石式
9	上部軸受	ステンレスピン
8	円板	アルミニウム、上面100等分目盛付
7	支持枠	アルミニウム合金ダイカスト
6	計量装置	5桁数字車、ポリアセタール樹脂
5	銘板	アルミニウム
4	端子カバー	鋼板、ゴムパッキン付
3	端子盤	フェノール樹脂
2	カバー	ガラス、鋼板枠付
1	ベース	鋼板
項	部 品 名	特 記 事 項

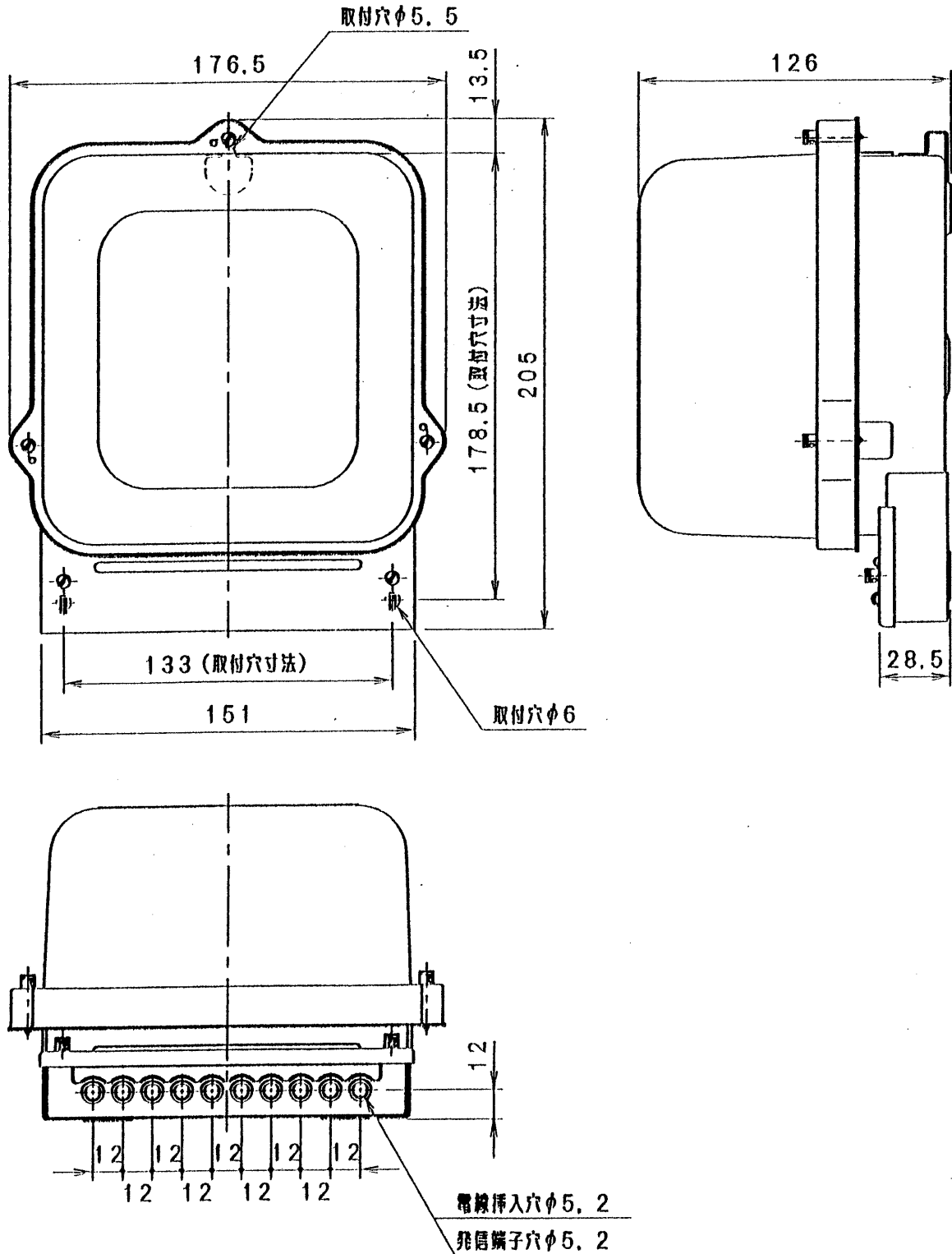
外形寸法図

単相3線式・三相3線式

発信装置付普通電力量計 (変成器付)

A26A-K80R形・A36A-K80R形 (5A)

A26A-K9形・A36A-K9形 (5A)

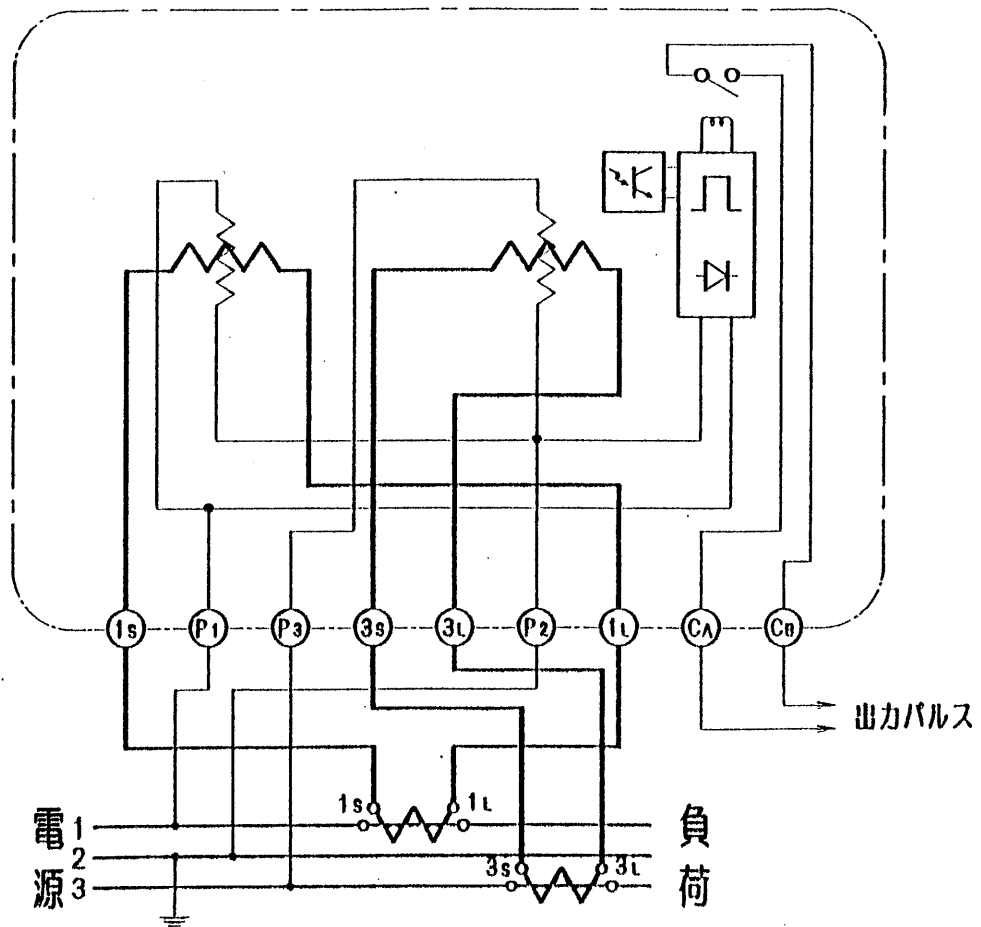


接 続 図

単相 3 線式・三相 3 線式

発信装置付普通電力量計 (CT付)

A26A-K80R形・A36A-K80R形 (5A)

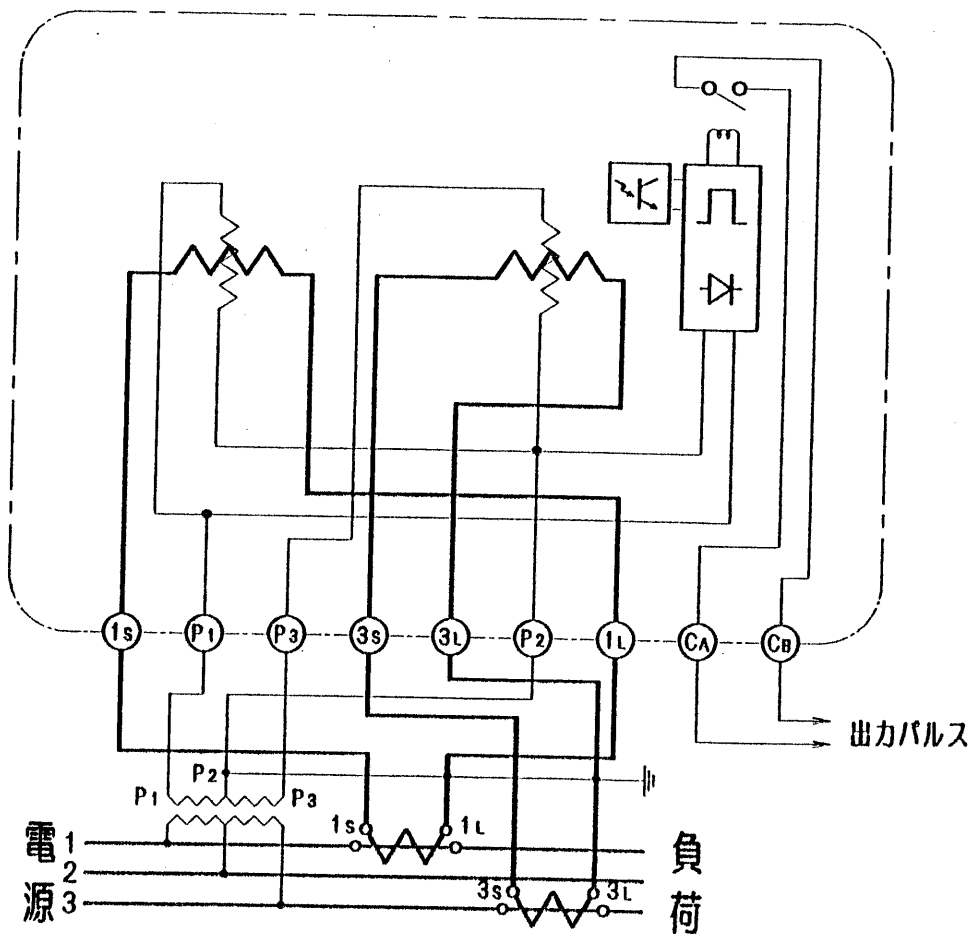


接続図

三相3線式

発信装置付普通電力量計 (VCT付)

A36A-K80R形 (5A)



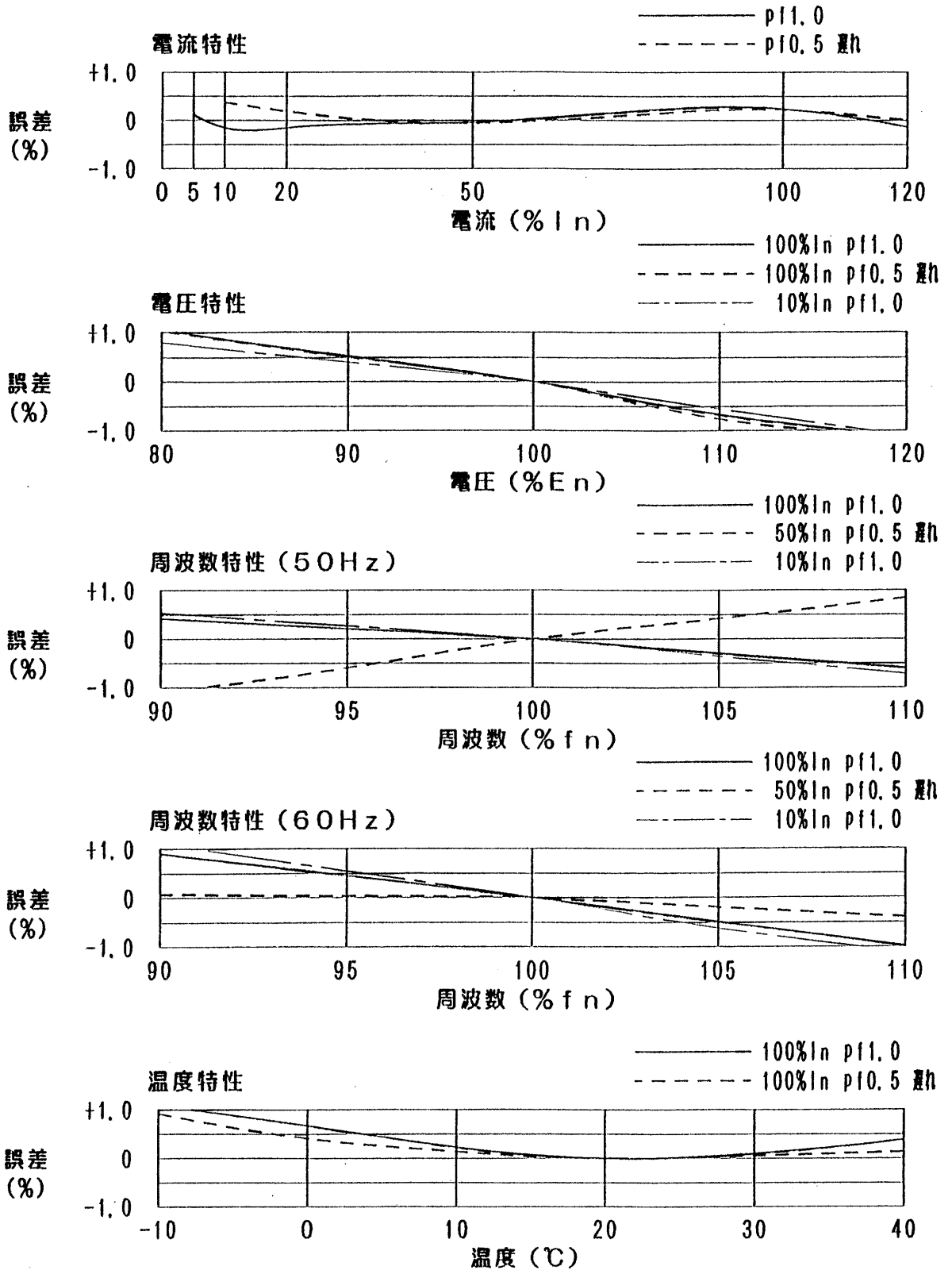
テクニカルデータ

項	項目	単位	仕様			備考
1	電気方式	—	三相 3 線式			
2	形名	—	A36A-K80R , A36A-K80VR			
3	準拠規格	—	JIS C 1216			
4	定格電圧	V	/110	100	200	
5	定格電流	A	5			
6	定格周波数	Hz	50, 60			
7	計器定数	rev/kWh	3000		1500	
8	出力パルス定数 (変成器一次側)	$\frac{\text{pulse}}{\text{kWh}}$	$\frac{1}{10^{n+1}}$ $\frac{1}{10^n}$ (標準品) $\frac{1}{10^{n-1}}$ $\frac{1}{10^{n-2}}$			定数表参照
9	全負荷速度	rpm	47.6	43.3		
10	全負荷回転力	$\mu\text{N}\cdot\text{m}$	1666	1519		
11	回転子質量	g	28.5			
12	回転力/回転子質量	—	58.5	53.3		
13	始動電流 (En, fn)	mA	20 以下で 1 回転以上回転しない			
14	電圧潜動 (fn, 無負荷)	—	110% En で 1 回転しない			
15	電圧回路皮相電力	VA	P1-P2	1.9 (50Hz), 2.2 (60Hz)	110V にて	
			P3-P2	5.2 (50Hz), 4.2 (60Hz)		
16	電圧回路電力損失	W	P1-P2	1.7 (50Hz), 1.7 (60Hz)	"	
			P3-P2	1.0 (50Hz), 0.8 (60Hz)		
17	電流回路皮相電力	VA	2.1 (50Hz), 2.4 (60Hz)		5A にて	
18	電流回路電力損失	W	1.4 (50Hz), 1.5 (60Hz)		"	
19	計器誤差 (En, fn) pf1.0 5~120%(In) pf0.5 遅れ 10~120%(In)	%	±2.0 以下 ±2.5 以下			
20	出力パルス容量	—	AC 25VA 以下 110V 以下 0.5A 以下 DC 10VA 以下 110V 以下 0.1A 以下			
21	出力パルス幅	msec	120±5(標準品), 200±5			
22	使用周囲温度	°C	-10 ~ +40			
23	絶縁抵抗試験 (DC 500V)	MΩ	電気回路とベース間, 電気回路相互間……100 以上			
24	商用周波耐電圧 (AC, 1分間印加)	kV	電気回路とベース間, 電気回路相互間……2 以上			
25	雷インパルス耐電圧 (1×40μs)	kV	電気回路相互間……6 以上			

特性・曲線

三相 3 線式

/110, 100, 200V 5A 50, 60Hz



定数表

二次側計器定数 3000 rev/kWh

三相3線式 普通電力量計 (VT, CT付)

	VT一次側定格電圧 (V) (二次側定格電圧は110V)						合成 変成比	計量装置		一次側 計器定数 (rev/kWh)	一次側発信定数 (pulse/kWh)				
	440	3300	6600	11000	22000	33000		66000	読み (kWh)		乗率	1/10 ⁿ⁺¹	1/10 ⁿ	1/10 ⁿ⁻¹	1/10 ⁿ⁻²
CT一次側定格電流 (A)	15							12	00000	×1	250	1/10	1	10	100
	20							16	"	"	187 1/2	"	"	"	"
	30							24	"	"	125	"	"	"	"
	40							32	"	"	93 3/4	"	"	"	"
	50							40	"	"	75	"	"	"	"
	75	10						60	"	"	50	"	"	"	"
	100							80	"	"	37 1/2	"	"	"	"
		15						90	"	"	33 1/3	"	"	"	"
	150	20	10					120	"	×10	25	1/100	1/10	1	10
	200							160	"	"	18 3/4	"	"	"	"
		30	15					180	"	"	16 2/3	"	"	"	"
				10				200	"	"	15	"	"	"	"
	300	40	20					240	"	"	12 1/2	"	"	"	"
		50		15				300	"	"	10	"	"	"	"
	400							320	"	"	9 3/8	"	"	"	"
		60	30					360	"	"	8 1/3	"	"	"	"
	500			20	10			400	"	"	7 1/2	"	"	"	"
		75						450	"	"	6 2/3	"	"	"	"
	600	80	40					480	"	"	6 1/4	"	"	"	"
		100	50	30	15	10		600	"	"	5	"	"	"	"
			60					720	"	"	4 1/6	"	"	"	"
	1000			40	20			800	"	"	3 3/4	"	"	"	"
		150	75			15		900	"	"	3 1/3	"	"	"	"
			80					960	"	"	3 1/8	"	"	"	"
				50				1000	"	"	3	"	"	"	"
	1500	200	100	60	30	20	10	1200	"	×100	2 1/2	1/1000	1/100	1/10	1
				75				1500	"	"	2	"	"	"	"
	2000			80	40			1600	"	"	1 7/8	"	"	"	"
		300	150			30	15	1800	"	"	1 2/3	"	"	"	"
				100	50			2000	"	"	1 1/2	"	"	"	"
3000	400	200		60	40	20	2400	"	"	1 1/4	"	"	"	"	
	500		150	75	50		3000	"	"	1	"	"	"	"	
				80			3200	"	"	15/16	"	"	"	"	
	600	300			60	30	3600	"	"	5/6	"	"	"	"	
			200	100			4000	"	"	3/4	"	"	"	"	
	750				75		4500	"	"	2/3	"	"	"	"	
	800	400			80	40	4800	"	"	5/8	"	"	"	"	
	1000	500	300	150	100	50	6000	"	"	1/2	"	"	"	"	
	1200	600				60	7200	"	"	5/12	"	"	"	"	
			400	200			8000	"	"	3/8	"	"	"	"	
	1500	750			150	75	9000	"	"	1/3	"	"	"	"	
		800				80	9600	"	"	5/16	"	"	"	"	
			500				10000	"	"	3/10	"	"	"	"	
	2000	1000	600	300	200	100	12000	"	×1000	1/4	1/10000	1/1000	1/100	1/10	
			750				15000	"	"	1/5	"	"	"	"	
	3000	1500			300	150	18000	"	"	1/6	"	"	"	"	

定 数 表

二次側計器定数 3000 rev/kWh (100V)

1500 rev/kWh (200V)

三相3線式 発信装置付普通電力量計 (CT付)

	定格電圧 (V)		全負荷 電力 (kW)	計量装置		一次側 計器定数 (rev/kWh)	一次側発信定数 (pulse/kWh)			
	100	200		読み (kWh)	乗率		$1/10^{n+1}$	$1/10^n$	$1/10^{n-1}$	$1/10^{n-2}$
CT 一次側 定格電流 (A)	10		1.7	0000.0	×1	1500	1	10	100	1000
	15		2.6	"	"	1000	"	"	"	"
	20	10	3.5	"	"	750	"	"	"	"
	30	15	5.2	"	"	500	"	"	"	"
	40	20	6.9	"	"	375	"	"	"	"
	50		8.7	"	"	300	"	"	"	"
	60	30	10.4	00000	"	250	1/10	1	10	100
	75		13	"	"	200	"	"	"	"
	80	40	13.9	"	"	187 1/2	"	"	"	"
	100	50	17.3	"	"	150	"	"	"	"
		60	20.8	"	"	125	"	"	"	"
	150	75	26	"	"	100	"	"	"	"
		80	27.7	"	"	93 3/4	"	"	"	"
	200	100	34.6	"	"	75	"	"	"	"
250		43.3	"	"	60	"	"	"	"	
(二次側 定格電流 5A)	300	150	52	"	"	50	"	"	"	"
	400	200	69.3	"	"	37 1/2	"	"	"	"
	500	250	86.6	"	"	30	"	"	"	"
	600	300	103.9	"	×10	25	1/100	1/10	1	10
	750		129.9	"	"	20	"	"	"	"
	800	400	138.6	"	"	18 3/4	"	"	"	"
	1000	500	173.2	"	"	15	"	"	"	"
	1200	600	207.8	"	"	12 1/2	"	"	"	"
	1500	750	259.8	"	"	10	"	"	"	"
		800	277.1	"	"	9 3/8	"	"	"	"
	2000	1000	346.4	"	"	7 1/2	"	"	"	"
	1200	415.7	"	"	6 1/4	"	"	"	"	
3000	1500	519.6	"	"	5	"	"	"	"	