

仕様書

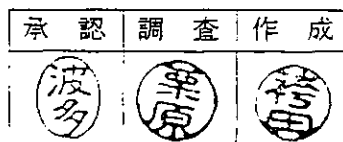
单相3線式

発信装置付普通電力量計

A26A-K80R形(30A)

	資料番号
仕様	BSW310299
構造図	BSW311177
外形寸法図	BSW312110
接続図	BSW313198
テクニカルデータ	BSW314260
特性・曲線	BSW31594

平成13年9月10日作成



発信装置付普通電力量計仕様

この仕様は、電力取引に使用する発信装置付普通電力量計に適用する。

1. 名称および形式

名 称	発信装置付普通電力量計
電 気 方 式	単相3線式
形 名	A26A-K80R形
形式承認番号	第1839-1号

2. 定 格

定 格 電 圧	100V
定 格 電 流	30A
定 格 周 波 数	50, 60Hz
計 器 定 数	600 rev/kWh
出力パルス定数	1, 10, 100, 1000 pulse/kWh

3. 構 造

- | | |
|-----------|---|
| 3.1 一般構造 | 発信装置付普通電力量計として長期間の使用に十分耐える構造をもつものである。 |
| 3.2 接続・取付 | 表面接続・表面取付 |
| 3.3 外面塗装色 | マンセル値 N5 |
| 3.4 計量装置 | 計量装置は現字形5桁で回転子軸から歯車を介して、直接駆動するものである。 |
| 3.5 回転子軸受 | 上部軸受は針状式、下部軸受は二重宝石式である。 |
| 3.6 封印装置 | 計器のガラスカバー締付ねじ(3箇所)と、端子カバー締付ねじ(2箇所)には封印可能な構造を備えている。 |
| 3.7 調整装置 | 各種調整装置は、調整が容易で、他特性への干渉が少なく調整後は確実に固定される。 |
| 3.8 発信装置 | 回転子に取付けられた信号円板により光結合素子で信号を発生させて、定格に応じた分周を行い、単位電力量当たりの無電圧接点パルスを発信する。出力は水銀接点出力となっているため接点容量が大きい。 |

4. 計器総重量

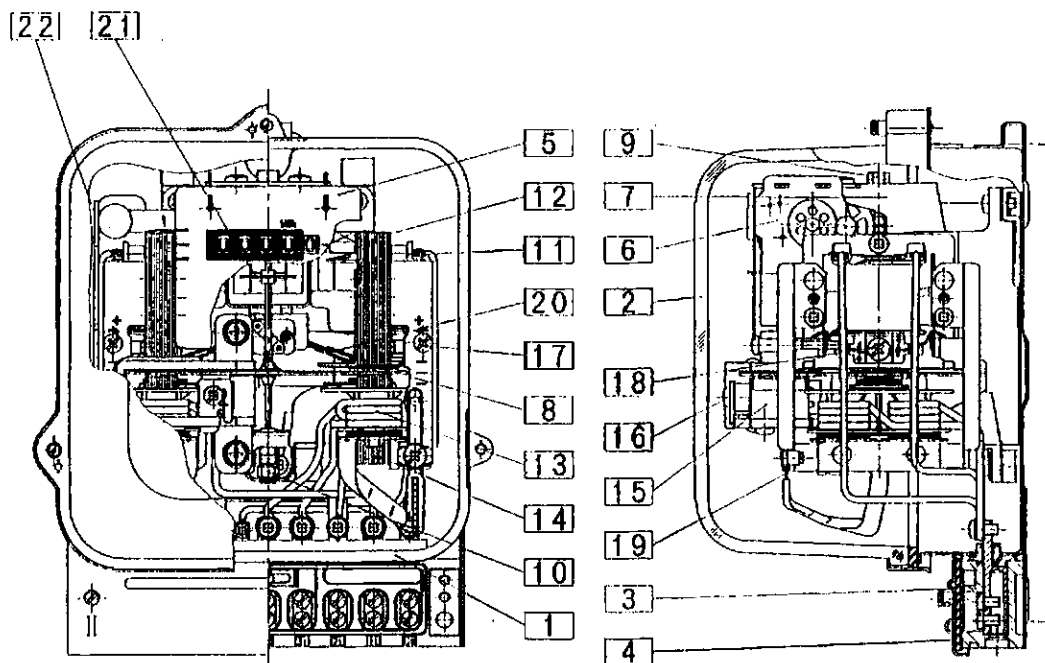
約 3.1kg

構造図

単相3線式・三相3線式

発信装置付普通電力量計

A26A-K80R形・A36A-K80R形(30A)



22	電源部・演算部プリント板	
21	受信部プリント板	光結合素子2相受け
20	遅相板	アルミニウム、第二温度補償片付
19	位相調整装置	抵抗線スライド式
18	トルクバランス調整ねじ	微調整式
17	軽負荷調整ねじ	微調整式
16	重負荷調整ねじ	微調整式
15	制動磁石	MK鋼、第一温度補償片付
14	電流鉄心	けい素鋼板
13	電流コイル	ホルマール銅線
12	電圧鉄心	けい素鋼板
11	電圧コイル	ポリウレタン銅線
10	下部軸受	二重宝石式
9	上部軸受	ステンレスピン
8	円板	アルミニウム、上面100等分目盛付
7	支持枠	アルミニウム合金ダイカスト
6	計量装置	5桁数字車、ポリアセタール樹脂
5	銘板	アルミニウム
4	端子カバー	鋼板、ゴムパッキン付
3	端子盤	フェノール樹脂
2	カバー	ガラス、鋼板枠付
1	ベース	鋼板
項	部 品 名	特 記 事 項

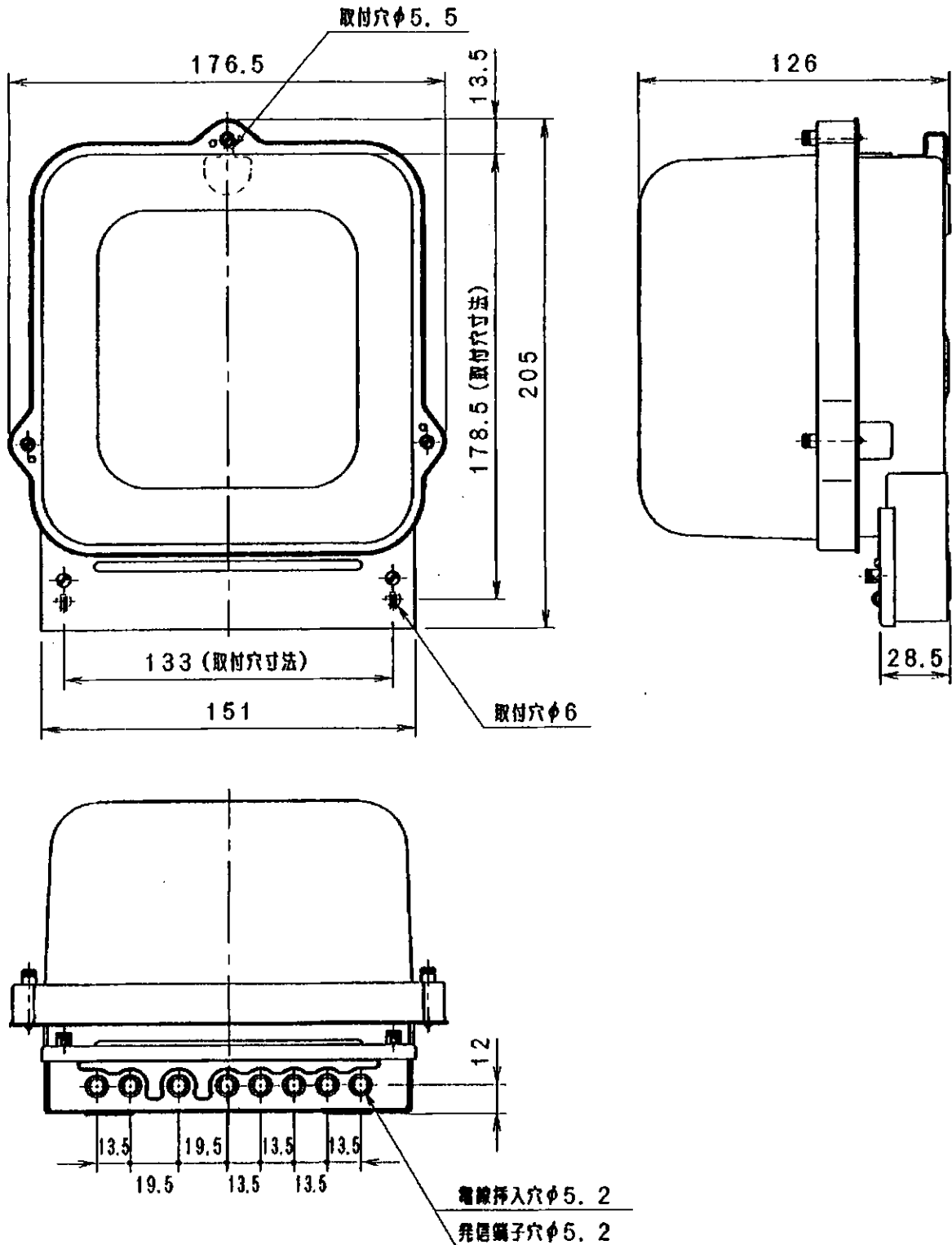
外形寸法図

单相3線式・三相3線式

発信装置付普通電力量計

A26A-K80R形・A36A-K80R形(30A)

A26A-K9形・A36A-K9形(30A)

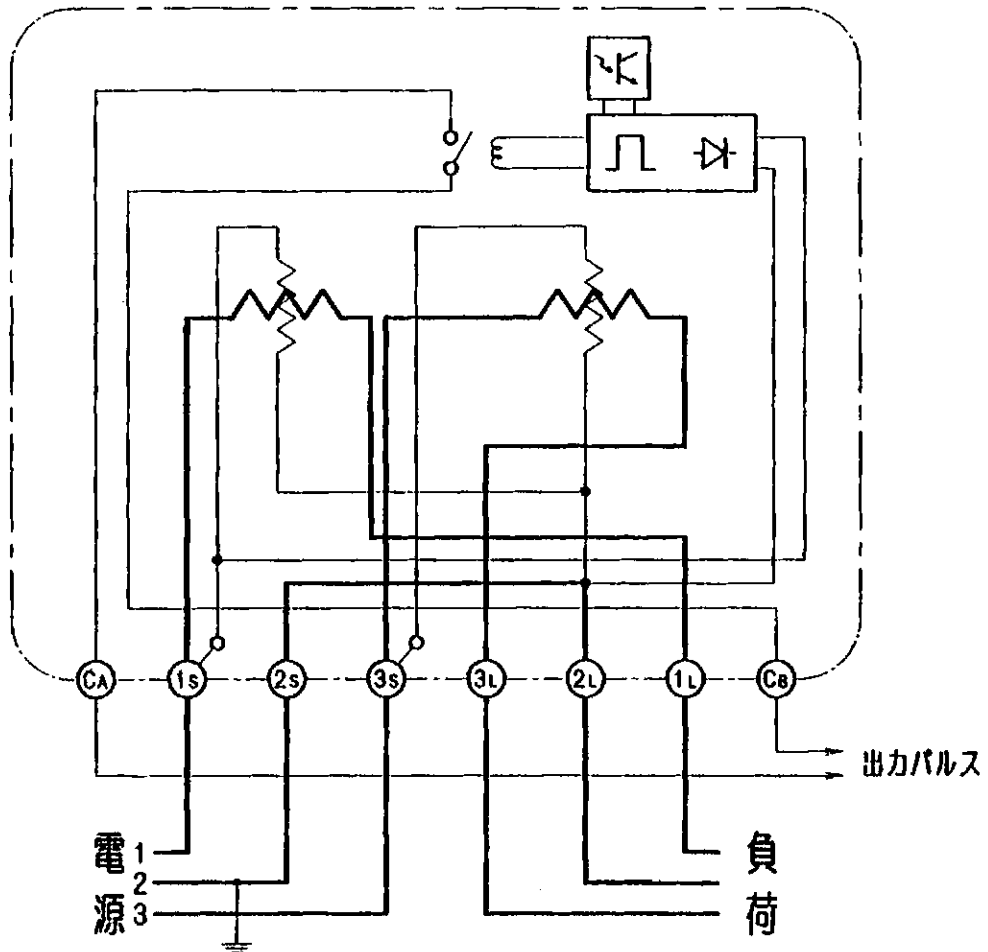


接 続 図

単相 3 線式・三相 3 線式

発信装置付普通電力量計

A26A-K80R形・A36A-K80R形(30A)



テクニカルデータ

項	項目	単位	仕様	備考
1	電気方式	—	単相3線式	
2	形名	—	A26A-K80R	
3	準拠規格	—	JIS C 1211	
4	定格電圧	V	100	
5	定格電流	A	30	
6	定格周波数	Hz	50, 60	
7	計器定数	rev/kWh	600	
8	出力パルス定数	$\frac{\text{pulse}}{\text{kWh}}$	1 10 (標準品) 100 1000	
9	全負荷速度	rpm	60	
10	全負荷回転力	$\mu\text{N}\cdot\text{m}$	2156	
11	回転子質量	g	28.5	
12	回転力/回転子質量	—	75.6	
13	始動電流 (En, fn)	mA	80以下で1回転以上回転しない	
14	電圧潜動 (fn, 無負荷)	—	110% En で1回転しない	
15	電圧回路皮相電力	VA	P1-P2 1.6 (50Hz), 1.3 (60Hz) P3-P2 4.2 (50Hz), 3.5 (60Hz)	定格にて
16	電圧回路電力損失	W	P1-P2 1.4 (50Hz), 1.2 (60Hz) P3-P2 0.8 (50Hz), 0.7 (60Hz)	"
17	電流回路皮相電力	VA	0.9 (50Hz), 1.0 (60Hz)	15Aにて
18	電流回路電力損失	W	0.6 (50Hz), 0.6 (60Hz)	"
19	計器誤差 (En, fn) pf1.0 3.3~100%(In) pf0.5 遅れ 6.7~100%(In)	%	±2.0以下 ±2.5以下	
20	出力パルス容量	—	AC 25VA以下 110V以下 0.5A以下 DC 10VA以下 110V以下 0.1A以下	
21	出力パルス幅	msec	120±5(標準品), 200±5	
22	使用周囲温度	℃	-10 ~ +40	
23	絶縁抵抗試験 (DC 500V)	MΩ	電気回路とベース間, 電気回路相互間……100以上	
24	商用周波耐電圧 (AC, 1分間印加)	kV	電気回路とベース間, 電気回路相互間 ……2以上 電気回路相互間(電圧回路と電流回路間)……0.6以上	
25	雷インパルス耐電圧 (1×40μs)	kV	電気回路相互間……6以上	

特性・曲線

单相 3 線式

100V 30A 50, 60Hz

