

仕様書番号

BSW36343

仕 様 書




単相 2 線式

発信装置付普通電力量計

A16A-K80R形(120A)

	資料番号
仕 様	BSW310297
構 造 図	BSW311175
外形寸法図	BSW312109
接 続 図	BSW313195
テクニカルデータ	BSW314259
特性・曲線	BSW31597

平成13年9月10日作成

承認	調査	作成
		

発信装置付普通電力量計仕様

この仕様は、電力取引に使用する発信装置付普通電力量計に適用する。

1. 名称および形式

名 称	発信装置付普通電力量計
電 気 方 式	単相 2 線式
形 名	A 1 6 A - K 8 0 R 形
形式承認番号	第 2 3 1 5 - 1 号

2. 定 格

定 格 電 圧	100, 120, 200, 240V
定 格 電 流	120A
定 格 周 波 数	50, 60H z
計 器 定 数	300 rev/kWh (100Vの場合) 250 rev/kWh (120Vの場合) 150 rev/kWh (200Vの場合) 125 rev/kWh (240Vの場合)
出力パルス定数	1/10, 1, 10, 100 pulse/kWh

3. 構 造

- 3.1 一 般 構 造 発信装置付普通電力量計として長期間の使用に十分耐える構造をもつものである。
- 3.2 接 続 ・ 取 付 表面接続・表面取付
- 3.3 外 面 塗 装 色 マンセル値 N 5
- 3.4 計 量 装 置 計量装置は現字形 5 桁で回転子軸から歯車を介して、直接駆動するものである。
- 3.5 回 転 子 軸 受 上部軸受は針状式、下部軸受は二重宝石式である。
- 3.6 封 印 装 置 計器のガラスカバー締付ねじ (2 箇所) と、端子カバー締付ねじ (1 箇所)、発信端子カバー締付ねじ (1 箇所) には封印可能な構造を備えている。
- 3.7 調 整 装 置 各種調整装置は、調整が容易で、他特性への干渉が少なく調整後は確実に固定される。
- 3.8 発 信 装 置 回転子に取付けられた信号円板により光結合素子で信号を発生させて、定格に応じた分周を行い、単位電力量当たりの無電圧接点パルスを発信する。出力は水銀接点出力となっているため接点容量が大きい。

4. 計器総重量

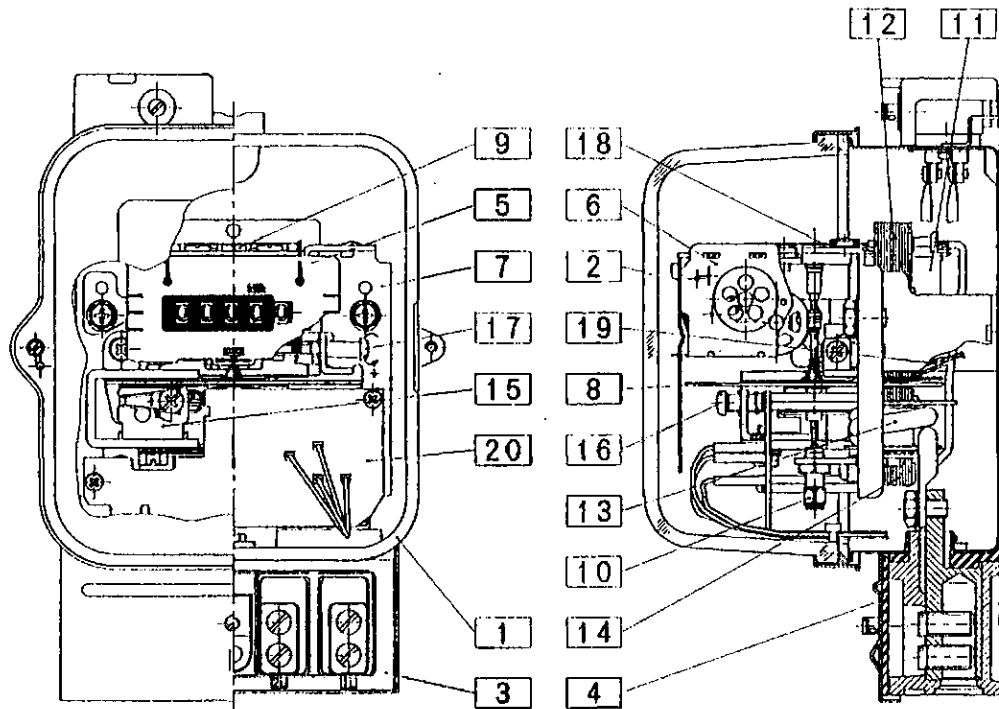
約 2.3 k g

構造図

単相2線式

発信装置付普通電力量計

A16A-K80R形(120A)



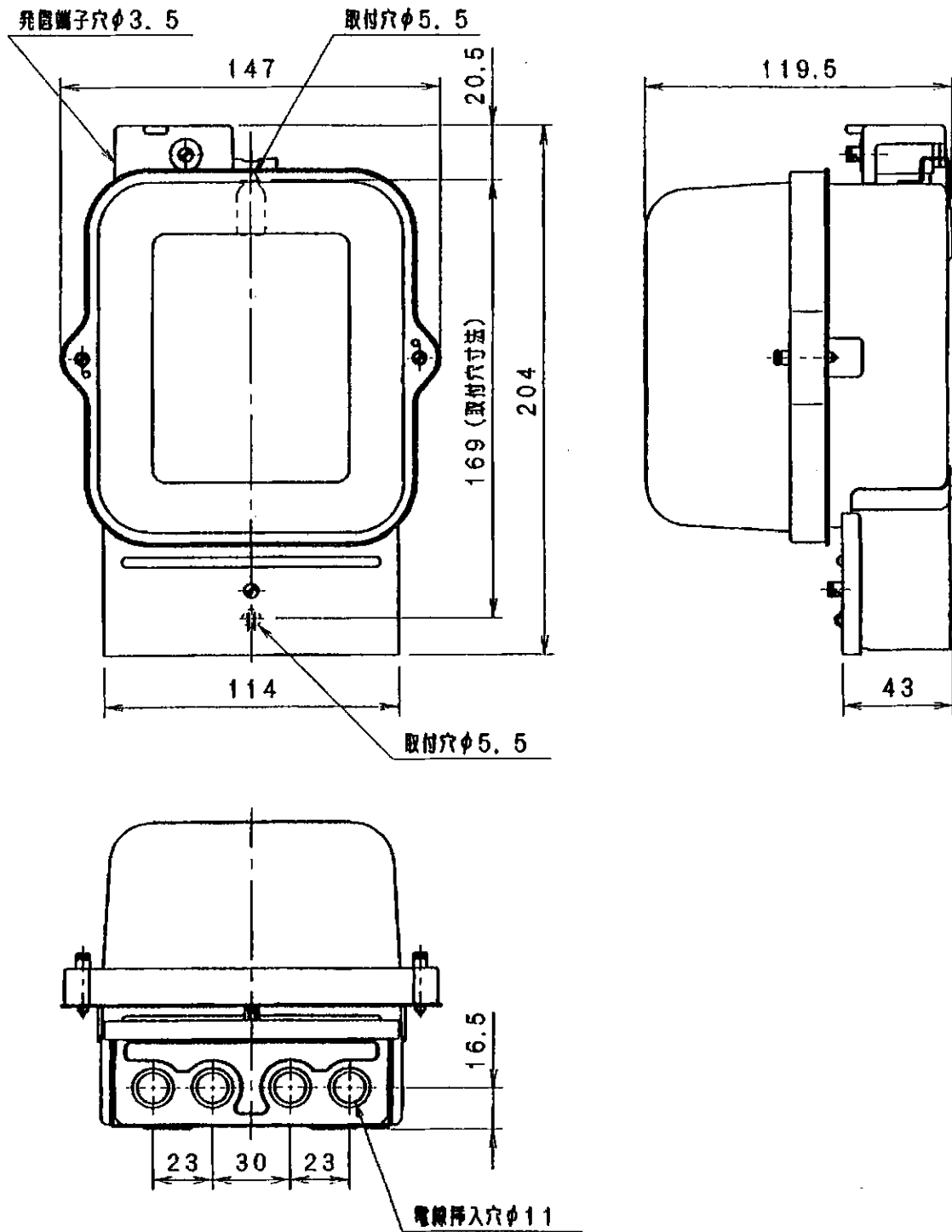
20	電源部・受信部・演算部プリント板	光結合素子2相受け
19	遅相板	アルミニウム、第二温度補償片付
18	位相調整装置	抵抗線スライド式
17	軽負荷調整ねじ	微調整式
16	重負荷調整ねじ	微調整式
15	制動磁石	MK鋼、第一温度補償片付
14	電流鉄心	けい素鋼板
13	電流コイル	電気用軟銅線
12	電圧鉄心	けい素鋼板
11	電圧コイル	ポリウレタン銅線
10	下部軸受	二重宝石式
9	上部軸受	ステンレスピン
8	円板	アルミニウム、上面100等分目盛付
7	支持枠	鋼板
6	計量装置	5桁数字車、ポリアセタール樹脂
5	銘板	アルミニウム
4	端子カバー	鋼板、ゴムパッキン付
3	端子盤	フェノール樹脂
2	カバー	ガラス、鋼板枠付
1	ベース	鋼板
項	部 品 名	特 記 事 項

外形寸法図

単相2線式

発信装置付普通電力量計

A16A-K80R形・A16A-K9形(120A)

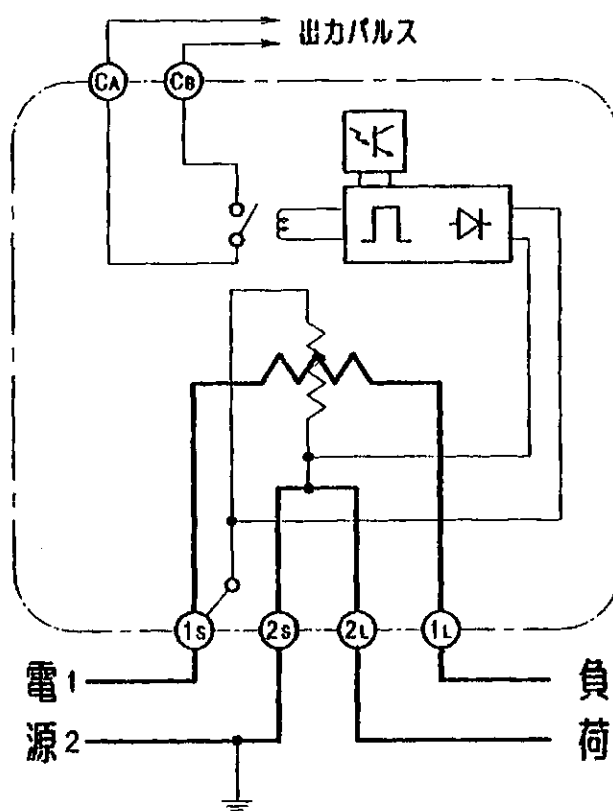


接 続 図

単相 2 線式

発信装置付普通電力量計

A16A-K80R形 (120A)



テクニカルデータ

項	項目	単位	仕様				備考
1	電気方式	—	単相 2 線式				
2	形名	—	A16A-K80R				
3	準拠規格	—	JIS C 1211				
4	定格電圧	V	100	120	200	240	
5	定格電流	A	120				
6	定格周波数	Hz	50, 60				
7	計器定数	rev/kWh	300	250	150	125	
8	出力パルス定数	pulse/kWh	1/10 1 (標準品) 10 100				
9	全負荷速度	rpm	60				
10	全負荷回転力	$\mu\text{N}\cdot\text{m}$	1127				
11	回転子質量	g	20				
12	回転力/回転子質量	—	56.4				
13	始動電流 (En, fn)	mA	320 以下で 1 回転以上回転しない				
14	電圧潜動 (fn, 無負荷)	—	110% En で 1 回転しない				
15	電圧回路皮相電力	VA	2.1 (50Hz),	1.8 (60Hz)			100V にて
16	電圧回路電力損失	W	1.6 (50Hz),	1.5 (60Hz)			"
17	電流回路皮相電力	VA	1.5 (50Hz),	1.7 (60Hz)			60A にて
18	電流回路電力損失	W	1.0 (50Hz),	1.1 (60Hz)			"
19	計器誤差 (En, fn) pf1.0 3.3~100%(In) pf0.5 遅れ 6.7~100%(In)	%	±2.0 以下 ±2.5 以下				
20	出力パルス容量	—	AC 25VA 以下 110V 以下 0.5A 以下 DC 10VA 以下 110V 以下 0.1A 以下				
21	出力パルス幅	msec	120±5(標準品), 200±5				
22	使用周囲温度	°C	-10 ~ +40				
23	絶縁抵抗試験 (DC 500V)	MΩ	電気回路とベース間, 電気回路相互間……100 以上				
24	商用周波耐電圧 (AC, 1 分間印加)	kV	電気回路とベース間, 電気回路相互間 ……2 以上 電気回路相互間(電圧回路と電流回路間)……0.6 以上				
25	雷インパルス耐電圧 (1×40μs)	kV	電気回路相互間……6 以上				

特性・曲線

单相 2 線式

100, 120, 200, 240V 120A 50, 60Hz

