

仕 様 書

三相 4 線 式
発信装置付普通電力量計 (変成器付)
A 4 6 A - K 9 形 (5 A)

	資料番号
仕 様	BSW310322 - a
構 造 図	BSW311193
外形寸法図	BSW312115
接 続 図	BSW313214, 313215
テクニカルデータ	BSW314257
特性・曲線	BSW315103
定 数 表	BSW316160~316163

2009年5月1日作成

承 認	調 査	作 成
		

発信装置付普通電力量計（変成器付）仕様

この仕様は、計器用変成器とともに取付けて、電力取引に使用する発信装置付普通電力量計に適用する。

1. 名称および形式

名 称	発信装置付普通電力量計（変成器付）
電 気 方 式	三相 4 線式
形 名	A 4 6 A - K 9 形
型式承認番号	第 2 3 7 9 - 4 号

2. 定 格

定 格 電 圧	100/173, 240/415, 110/190, $(110/\sqrt{3})/110\text{V}$
定 格 電 流	/5A
定 格 周 波 数	50, 60Hz
計 器 定 数	1600 rev/kWh (100/173, 110/190Vの場合) 666 $2/3$ rev/kWh (240/415Vの場合) 2666 $2/3$ rev/kWh ($(110/\sqrt{3})/110\text{V}$ の場合)
出力パルス定数	$1/10^n$, $1/10^{n+1}$ pulse/kWh (変成器一次側) ※ 10^n : 計器の乗率と同じ

3. 構 造

- | | |
|---------------|--|
| 3.1 一 般 構 造 | 発信装置付普通電力量計（変成器付）として長期間の使用に十分耐える構造をもつものである。 |
| 3.2 接 続 ・ 取 付 | 表面接続・表面取付 |
| 3.3 外 面 塗 装 色 | マンセル値 N 5 |
| 3.4 計 量 装 置 | 計量装置は現字形 5 桁で回転子軸から歯車を介して、直接駆動するものである。乗率は 10 の整数べき倍である。 |
| 3.5 回 転 子 軸 受 | 上部軸受は針状式、下部軸受は二重宝石式である。 |
| 3.6 封 印 装 置 | 計器のガラスカバー締付ねじ（3箇所）と、端子カバー締付ねじ（2箇所）、発信端子カバー締付ねじ（1箇所）には封印可能な構造を備えている。 |
| 3.7 調 整 装 置 | 各種調整装置は、調整が容易で、他特性への干渉が少なく調整後は確実に固定される。 |
| 3.8 発 信 装 置 | 発信装置機構は計量装置に付加してあり、リードスイッチ磁石が、計量装置の最低位数字車と同じ回転速度で回転して、近接設置されたリードスイッチから短絡パルスが発信される。 |

4. 計器質量

約 4.1kg

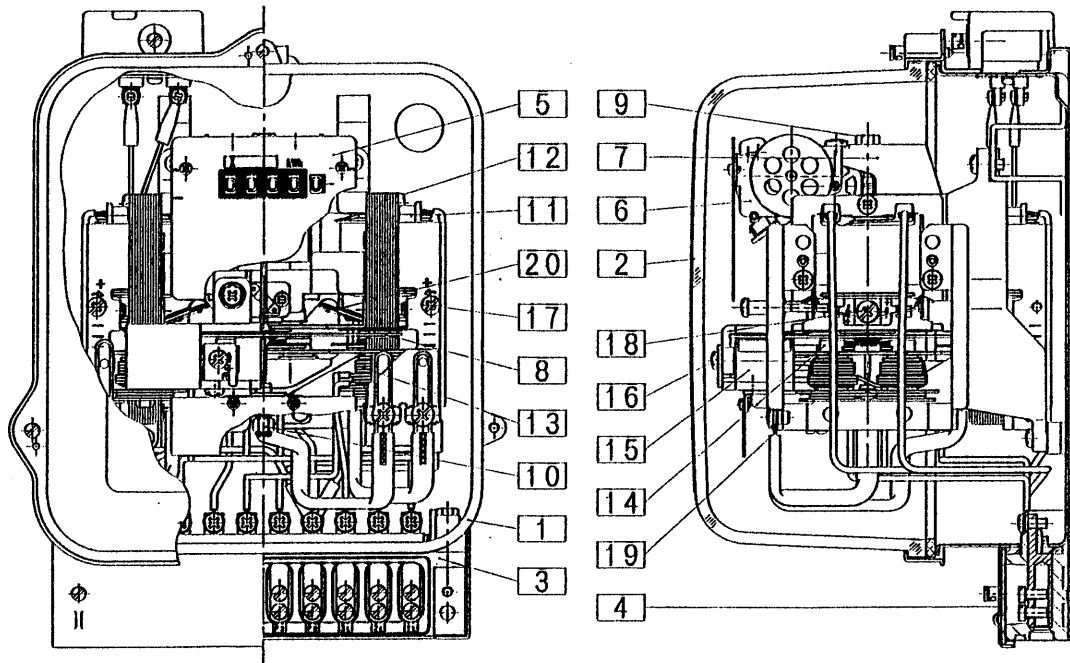
注) 逆回転阻止装置付の場合は形名が A 4 6 A - K 9 R となる。

構造図

三相4線式

発信装置付普通電力量計(変成器付)

A46A-K9形(5A)



20	遅相板	アルミニウム、第二温度補償片付
19	位相調整装置	抵抗線スライド式
18	トルクバランス調整ねじ	微調整式
17	軽負荷調整ねじ	微調整式
16	重負荷調整ねじ	微調整式
15	制動磁石	MK鋼、第一温度補償片付
14	電流鉄心	けい素鋼板
13	電流コイル	ホルマール銅線
12	電圧鉄心	けい素鋼板
11	電圧コイル	ポリウレタン銅線
10	下部軸受	二重宝石式
9	上部軸受	ステンレスピン
8	円板	アルミニウム、上面100等分目盛付
7	支持枠	アルミニウム合金ダイカスト
6	計量装置	5桁数字車、ポリアセタール樹脂、発信装置付
5	銘板	アルミニウム
4	端子カバー	鋼板、ゴムパッキン付
3	端子盤	フェノール樹脂
2	カバー	ガラス、鋼板枠付
1	ベース	鋼板
項	部 品 名	特 記 事 項

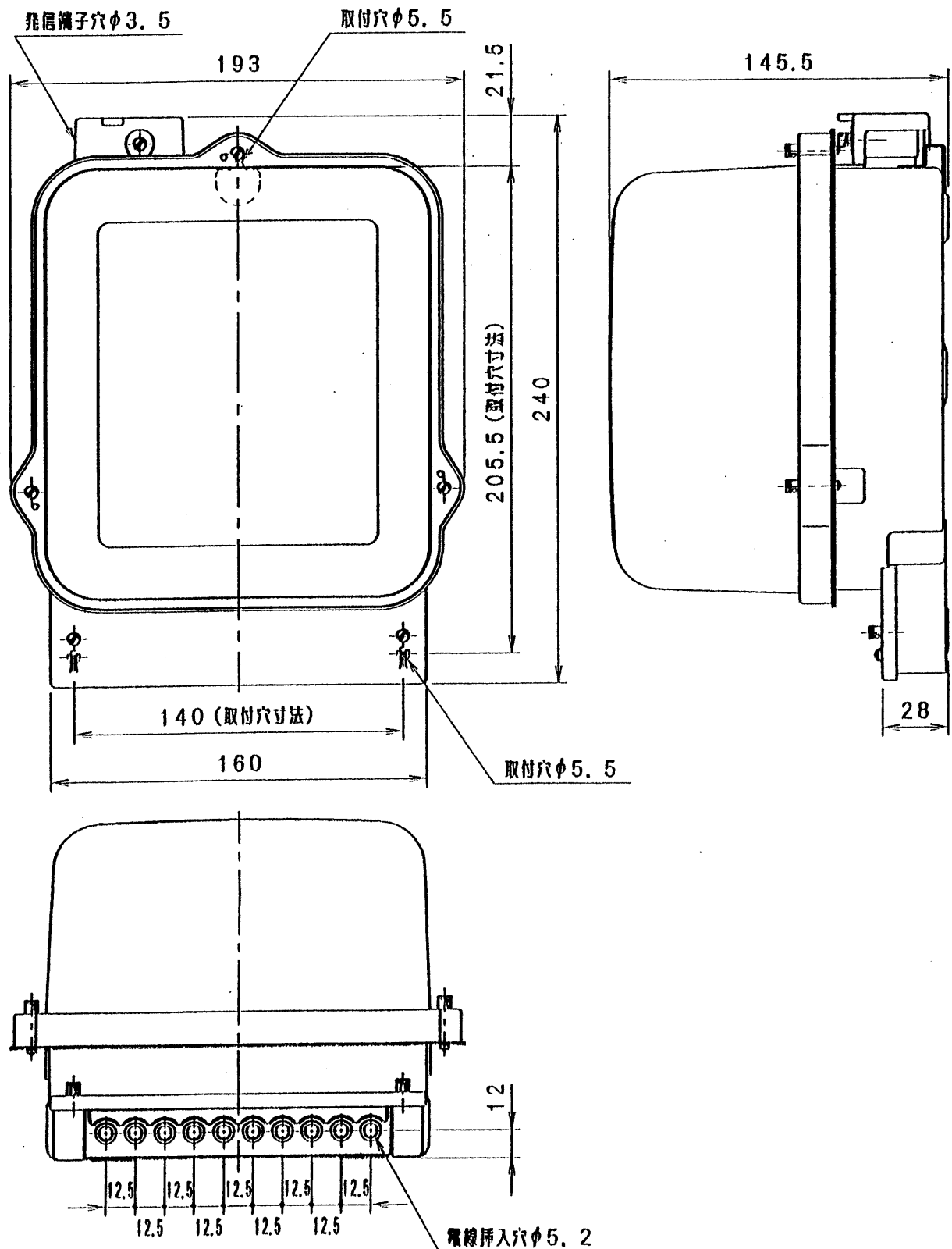
BSW312115

外形寸法図

三相4線式

発信装置付普通電力量計 (変成器付)

A46A-K80R形・A46A-K9形 (5A)

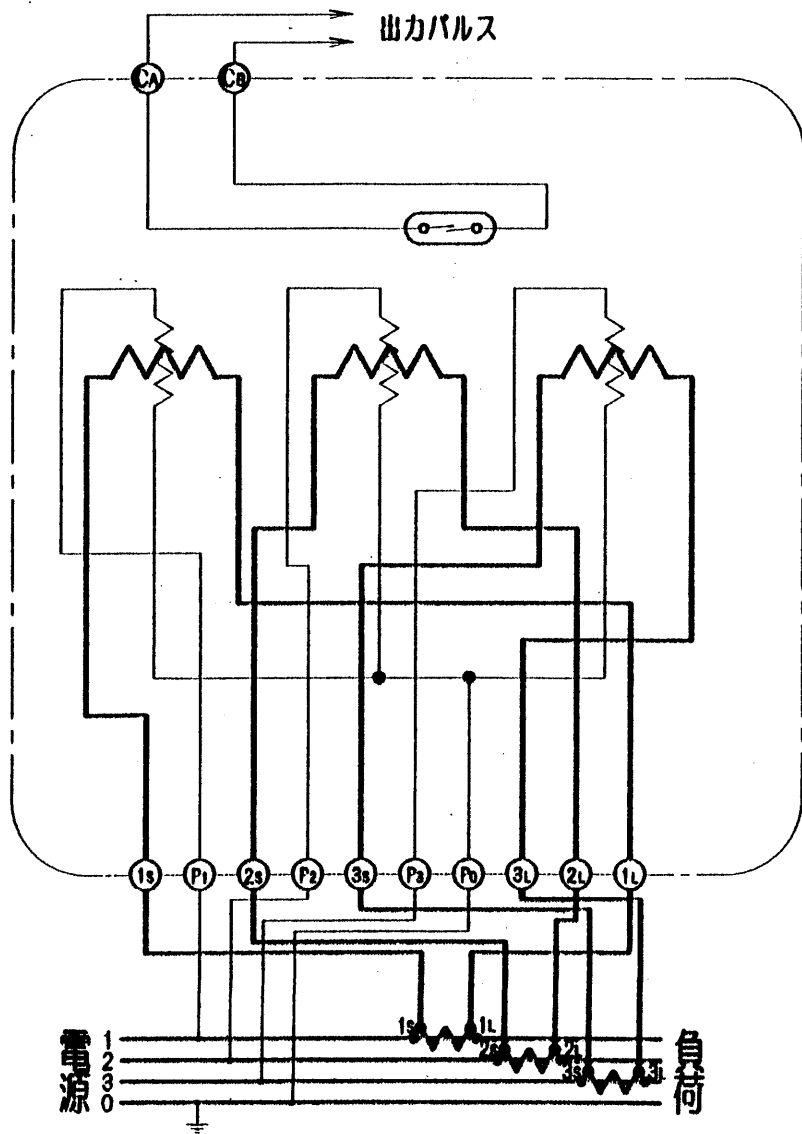


接 続 図

三相 4 線式

発信装置付普通電力量計 (CT付)

A46A-K9形 (5A)



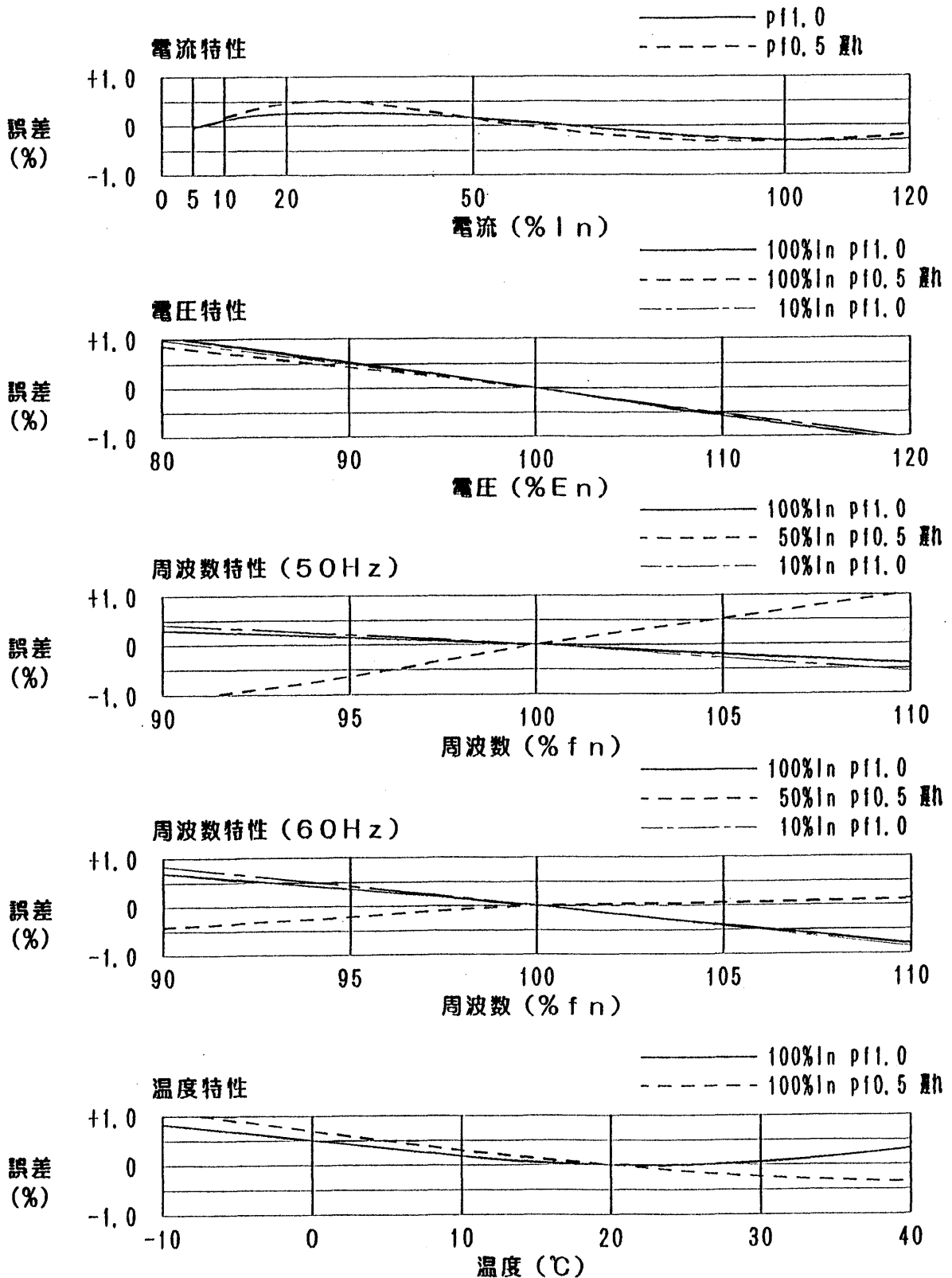
テクニカルデータ

項	項目	単位	仕様				備考
1	電気方式	—	三相 4 線式				
2	形名	—	A46A-K9 , A46A-K9V				
3	準拠規格	—	JIS C 1216				
4	定格電圧	V	100/173	240/415	110/190	$\frac{110/\sqrt{3}}{110}$	
5	定格電流	A	5				
6	定格周波数	Hz	50, 60				
7	計器定数	rev/kWh	1600	666 2/3	1600	2666 2/3	
8	出力パルス定数 (変成器一次側)	$\frac{\text{pulse}}{\text{kWh}}$	$1/10^n$ (標準品) $1/10^{n+1}$				定数表参照
9	全負荷速度	rpm	40	40	44	42.3	
10	全負荷回転力	$\mu\text{N}\cdot\text{m}$	1872		2058	1872	
11	回転子質量	g	27.8				
12	回転力/回転子質量	—	67.3		74.0	67.3	
13	始動電流 (En, fn)	mA	20 以下で 1 回転以上回転しない				
14	電圧潜動 (fn, 無負荷)	—	110% En で 1 回転しない				
15	電圧回路皮相電力	VA	5.1 (50Hz),	4.3 (60Hz)		110/190V にて	
16	電圧回路電力損失	W	1.0 (50Hz),	0.9 (60Hz)		"	
17	電流回路皮相電力	VA	2.1 (50Hz),	2.3 (60Hz)		5Aにて	
18	電流回路電力損失	W	1.4 (50Hz),	1.4 (60Hz)		"	
19	計器誤差 (En, fn) pf1.0 5~120%(In) pf0.5 遅れ 10~120%(In)	%	± 2.0 以下 ± 2.5 以下				
20	出力パルス容量	—	AC 5VA 以下	100V 以下	0.05A 以下		
21	出力パルス幅	—	DC 5VA 以下 50V 以下 0.1A 以下 負荷電力に反比例する				
22	使用周囲温度	°C	-10 ~ +40				
23	絶縁抵抗試験 (DC 500V)	MΩ	電気回路とベース間, 電気回路相互間……100 以上				
24	商用周波耐電圧 (AC, 1分間印加)	kV	電気回路とベース間, 電気回路相互間……2 以上				
25	雷インパルス耐電圧 (1×40μs)	kV	電気回路相互間……6 以上				

特性・曲線

三相 4 線式

110/√3/110, 100/173, 110/190, 240/415V 5A 50, 60Hz



定 数 表

二次側計器定数 1600 rev/kWh

三相4線式 発信装置付普通電力量計 (CT付)

	定格電圧 (V)	全負荷 電力 (kW)	計量装置		一次側 計器定数 (rev/kWh)	一次側発信定数 (pulse/kWh)	
	100/173		読み (kWh)	乗率		1/10 ⁿ	1/10 ⁿ⁺¹
CT 一次側 定格電流 (A) (二次側 定格電流 5A)	40	12	00000	×1	200	1	1/10
	50	15	〃	〃	160	〃	〃
	60	18	〃	〃	133 1/3	〃	〃
	75	22.5	〃	〃	106 2/3	〃	〃
	80	24	〃	〃	100	〃	〃
	100	30	〃	〃	80	〃	〃
	150	45	〃	〃	53 1/3	〃	〃
	200	60	〃	〃	40	〃	〃
	250	75	〃	〃	32	〃	〃
	300	90	〃	〃	26 2/3	〃	〃
	400	120	〃	×10	20	1/10	1/100
	500	150	〃	〃	16	〃	〃
	600	180	〃	〃	13 1/3	〃	〃
	750	225	〃	〃	10 2/3	〃	〃
	800	240	〃	〃	10	〃	〃
	1000	300	〃	〃	8	〃	〃
	1200	360	〃	〃	6 2/3	〃	〃
	1500	450	〃	〃	5 1/3	〃	〃
	2000	600	〃	〃	4	〃	〃
3000	900	〃	〃	2 2/3	〃	〃	

定数表

二次側計器定数 666 2/3 rev/kWh

三相4線式 発信装置付普通電力量計 (CT付)

	定格電圧 (V)	全負荷 電力 (kW)	計量装置		一次側 計器定数 (rev/kWh)	一次側発信定数 (pulse/kWh)	
	240/415		読み (kWh)	乗率		1/10 ⁿ	1/10 ⁿ⁺¹
C T 一 次 側 定 格 電 流 (A) (二 次 側 定 格 電 流 5A)	15	10.8	00000	×1	※ 208 1/3	1	1/10
	20	14.4	〃	〃	166 2/3	〃	〃
	30	21.6	〃	〃	111 1/9	〃	〃
	40	28.8	〃	〃	83 1/3	〃	〃
	50	36	〃	〃	66 2/3	〃	〃
	60	43.2	〃	〃	55 5/9	〃	〃
	75	54	〃	〃	44 4/9	〃	〃
	80	57.6	〃	〃	41 2/3	〃	〃
	100	72	〃	〃	33 1/3	〃	〃
	150	108	〃	×10	※ 20 5/6	1/10	1/100
	200	144	〃	〃	16 2/3	〃	〃
	250	180	〃	〃	13 1/3	〃	〃
	300	216	〃	〃	11 1/9	〃	〃
	400	288	〃	〃	8 1/3	〃	〃
	500	360	〃	〃	6 2/3	〃	〃
	600	432	〃	〃	5 5/9	〃	〃
	750	540	〃	〃	4 4/9	〃	〃
	800	576	〃	〃	4 1/6	〃	〃
	1000	720	〃	〃	3 1/3	〃	〃
1200	864	〃	〃	2 7/9	〃	〃	

注) ※は計器製作の都合上、二次側計器定数が 625 rev/kWh となります。

定数表

三相4線式 発信装置付普通電力量計 (VT, CT付)

二次側計器定数 1600 rev/kWh

	VT一次側定格電圧 (V) (二次側定格電圧は110V)							合成 変成比	計量装置		一次側 計器定数 (rev/kWh)	一次側発信定数 (pulse/kWh)	
	440	3300	6600	11000	22000	33000	66000		読み (kWh)	乗率		1/10 ⁿ	1/10 ⁿ⁺¹
CT一次側 定格電流 (A)	15							12	00000	×1	133 1/3	1	1/10
	20							16	〃	〃	100	〃	〃
	30							24	〃	〃	66 2/3	〃	〃
	40							32	〃	〃	50	〃	〃
	50							40	〃	〃	40	〃	〃
	60							48	〃	〃	33 1/3	〃	〃
	75	10						60	〃	〃	26 2/3	〃	〃
	80							64	〃	×10	25	1/10	1/100
	100							80	〃	〃	20	〃	〃
		15						90	〃	〃	17 7/9	〃	〃
	150	20	10					120	〃	〃	13 1/3	〃	〃
	200							160	〃	〃	10	〃	〃
		30	15					180	〃	〃	8 8/9	〃	〃
				10				200	〃	〃	8	〃	〃
	300	40	20					240	〃	〃	6 2/3	〃	〃
		50		15				300	〃	〃	5 1/3	〃	〃
	400							320	〃	〃	5	〃	〃
		60	30					360	〃	〃	4 4/9	〃	〃
	500			20	10			400	〃	〃	4	〃	〃
		75						450	〃	〃	※ 3 1/3	〃	〃
	600	80	40					480	〃	〃	3 1/3	〃	〃
	750	100	50	30	15	10		600	〃	〃	2 2/3	〃	〃
	800							640	〃	×100	2 1/2	1/100	1/1000
			60					720	〃	〃	※ 2 1/12	〃	〃
	1000			40	20			800	〃	〃	2	〃	〃
		150	75			15		900	〃	〃	1 7/9	〃	〃
	1200		80					960	〃	〃	1 2/3	〃	〃
				50				1000	〃	〃	1 3/5	〃	〃
	1500	200	100	60	30	20	10	1200	〃	〃	1 1/3	〃	〃
				75				1500	〃	〃	1 1/15	〃	〃
	2000			80	40			1600	〃	〃	1	〃	〃
		300	150			30	15	1800	〃	〃	8/9	〃	〃
				100	50			2000	〃	〃	4/5	〃	〃
	3000	400	200	60	40	20		2400	〃	〃	2/3	〃	〃
		500		150	75	50		3000	〃	〃	8/15	〃	〃
	4000			80				3200	〃	〃	1/2	〃	〃
		600	300			60	30	3600	〃	〃	4/9	〃	〃
	5000			200	100			4000	〃	〃	2/5	〃	〃
		750				75		4500	〃	〃	※ 1/3	〃	〃
		800	400			80	40	4800	〃	〃	1/3	〃	〃
		1000	500	300	150	100	50	6000	〃	〃	4/15	〃	〃
		1200	600			60		7200	〃	×1000	※ 5/24	1/1000	1/10000
				400	200			8000	〃	〃	1/5	〃	〃
		1500	750			150	75	9000	〃	〃	8/45	〃	〃
			800			80		9600	〃	〃	1/6	〃	〃
			500				10000	〃	〃	4/25	〃	〃	
	2000	1000	600	300	200	100	12000	〃	〃	2/15	〃	〃	
		1200					14400	〃	〃	1/9	〃	〃	
			750				15000	〃	〃	8/75	〃	〃	
			800	400			16000	〃	〃	1/10	〃	〃	
	3000	1500			300	150	18000	〃	〃	4/45	〃	〃	
			1000	500			20000	〃	〃	2/25	〃	〃	
	4000	2000	1200	600	400	200	24000	〃	〃	1/15	〃	〃	
	5000		1500	750	500		30000	〃	〃	4/75	〃	〃	
			800				32000	〃	〃	1/20	〃	〃	
		3000			600	300	36000	〃	〃	2/45	〃	〃	
			2000	1000			40000	〃	〃	1/25	〃	〃	
					750		45000	〃	〃	※ 1/30	〃	〃	
		4000		1200	800	400	48000	〃	〃	1/30	〃	〃	
		5000	3000	1500	1000	500	60000	〃	〃	2/75	〃	〃	
					1200	600	72000	〃	×10000	※ 1/48	1/10000	1/100000	
			4000	2000			80000	〃	〃	1/50	〃	〃	
					1500	750	90000	〃	〃	4/225	〃	〃	
					800		96000	〃	〃	1/60	〃	〃	
			5000				100000	〃	〃	2/125	〃	〃	
					3000	2000	120000	〃	〃	1/75	〃	〃	
					4000		160000	〃	〃	1/100	〃	〃	
					3000	1500	180000	〃	〃	2/225	〃	〃	
					5000		200000	〃	〃	1/125	〃	〃	

注) ※は計器製作の都合上、二次側計器定数が 1500 rev/kWh となります。

定数表

三相4線式 発信装置付普通電力量計 (VT, CT付) 二次側計器定数 2666 2/3 rev/kWh

	VT一次側定格電圧 (V) (二次側定格電圧は 110/√3V)							合成 変成比	計量装置		一次側 計器定数 (rev/kWh)	一次側発信定数 (pulse/kWh)	
	440 √3	3300 √3	6600 √3	11000 √3	22000 √3	33000 √3	66000 √3		読み (kWh)	乗率		1/10 ⁿ	1/10 ⁿ⁺¹
	15							12	00000	×1	※1 208 1/3	1	1/10
	20							16	"	"	166 2/3	"	"
	30							24	"	"	111 1/9	"	"
	40							32	"	"	83 1/3	"	"
	50							40	"	"	66 2/3	"	"
	60							48	"	"	55 5/9	"	"
	75	10						60	"	"	44 4/9	"	"
	80							64	"	"	41 2/3	"	"
	100							80	"	"	33 1/3	"	"
		15						90	"	"	29 17/27	"	"
	150	20	10					120	"	×10	※1 20 5/6	1/10	1/100
	200							160	"	"	16 2/3	"	"
		30	15					180	"	"	※1 13 8/9	"	"
				10				200	"	"	13 1/3	"	"
	300	40	20					240	"	"	11 1/9	"	"
		50		15				300	"	"	8 8/9	"	"
	400							320	"	"	8 1/3	"	"
		60	30					360	"	"	※1 6 17/18	"	"
	500			20	10			400	"	"	6 2/3	"	"
		75						450	"	"	※1 5 5/9	"	"
	600	80	40					480	"	"	5 5/9	"	"
	750	100	50	30	15	10		600	"	"	4 4/9	"	"
	800							640	"	"	4 1/6	"	"
			60					720	"	"	3 19/27	"	"
	1000			40	20			800	"	"	3 1/3	"	"
		150	75			15		900	"	"	2 26/27	"	"
	1200		80					960	"	"	2 7/9	"	"
				50				1000	"	"	2 2/3	"	"
	1500	200	100	60	30	20	10	1200	"	×100	※1 2 1/12	1/100	1/1000
				75				1500	"	"	1 7/9	"	"
	2000			80	40			1600	"	"	1 2/3	"	"
		300	150			30	15	1800	"	"	※1 1 7/18	"	"
				100	50			2000	"	"	1 1/3	"	"
	3000	400	200		60	40	20	2400	"	"	1 1/9	"	"
		500		150	75	50		3000	"	"	8/9	"	"
	4000				80			3200	"	"	5/6	"	"
		600	300			60	30	3600	"	"	※1 25/36	"	"
	5000			200	100			4000	"	"	2/3	"	"
		750				75		4500	"	"	※1 5/9	"	"
		800	400			80	40	4800	"	"	5/9	"	"
		1000	500	300	150	100	50	6000	"	"	4/9	"	"
		1200	600				60	7200	"	"	10/27	"	"
				400	200			8000	"	"	1/3	"	"
		1500	750			150	75	9000	"	"	8/27	"	"
			800			80		9600	"	"	5/18	"	"
				500				10000	"	"	4/15	"	"
		2000	1000	600	300	200	100	12000	"	×1000	※1 5/24	1/1000	1/10000
			1200					14400	"	"	※2 3/16	"	"
				750				15000	"	"	8/45	"	"
				800	400			16000	"	"	1/6	"	"
		3000	1500			300	150	18000	"	"	※1 5/36	"	"
				1000	500			20000	"	"	2/15	"	"
		4000	2000	1200	600	400	200	24000	"	"	1/9	"	"
		5000		1500	750	500		30000	"	"	4/45	"	"
					800			32000	"	"	1/12	"	"
			3000			600	300	36000	"	"	※1 5/72	"	"
				2000	1000			40000	"	"	1/15	"	"
						750		45000	"	"	※1 1/18	"	"
			4000		1200	800	400	48000	"	"	1/18	"	"
			5000	3000	1500	1000	500	60000	"	"	2/45	"	"
						1200	600	72000	"	"	1/27	"	"
				4000	2000			80000	"	"	1/30	"	"
						1500	750	90000	"	"	4/135	"	"
						800		96000	"	"	1/36	"	"
				5000				100000	"	"	2/75	"	"
					3000	2000	1000	120000	"	×10000	※1 1/48	1/10000	1/100000
					4000			160000	"	"	1/60	"	"
						3000	1500	180000	"	"	※1 1/72	"	"
					5000			200000	"	"	1/75	"	"

注) ※1, ※2は計器製作の都合上、二次側計器定数が次の様になります。

※1 = 2500 rev/kWh, ※2 = 2700 rev/kWh