

仕 様 書

三相 3 線 式

発信装置付普通電力量計 (変成器付)

A 3 6 A - K 9 V 形 (5 A)

	資料番号
仕 様 _____	BSW310319 - a
構 造 図 _____	BSW311190
外形寸法図 _____	BSW312123
接 続 図 _____	BSW313218, 313219
テクニカルデータ _____	BSW314254
特性・曲線 _____	BSW315102
定 数 表 _____	BSW316158, 316159

2009年5月1日作成

承 認	調 査	作 成
		

発信装置付普通電力量計（変成器付）仕様

この仕様は、計器用変成器とともに取付けて、電力取引に使用する発信装置付普通電力量計に適用する。

1. 名称および形式

名 称	発信装置付普通電力量計（変成器付）
電 気 方 式	三相 3 線式
形 名	A 3 6 A - K 9 V 形
型式承認番号	第 2 1 5 1 - 5 号

2. 定 格

定 格 電 圧	/110, 100, 200V
定 格 電 流	/5A
定 格 周 波 数	50, 60Hz
計 器 定 数	3000 rev/kWh（/110, 100Vの場合） 1500 rev/kWh（200Vの場合）
出力パルス定数	$1/10^n$, $1/10^{n+1}$ pulse/kWh（変成器一次側） ※ 10^n ：計器の乗率と同じ

3. 構 造

- | | |
|-------------|--|
| 3.1 一般構造 | 発信装置付普通電力量計（変成器付）として長期間の使用に十分耐える構造をもつものである。 |
| 3.2 接続・取付 | 背面接続・背面取付 |
| 3.3 外面塗装色 | 前面カバー マンセル値 N1.5 または 7.5BG 4/1.5
その他 マンセル値 N5 |
| 3.4 計 量 装 置 | 計量装置は現字形 5 桁で回転子軸から歯車を介して、直接駆動するものである。乗率は 10 の整数べき倍である。 |
| 3.5 回転子軸受 | 上部軸受は針状式、下部軸受は二重寶石式である。 |
| 3.6 封 印 装 置 | 計器の前面カバー締付ねじ（上下 2 箇所）には封印可能な構造を備えている。 |
| 3.7 調 整 装 置 | 各種調整装置は、調整が容易で、他特性への干渉が少なく調整後は確実に固定される。 |
| 3.8 発 信 装 置 | 発信装置機構は計量装置に付加してあり、リードスイッチ磁石が、計量装置の最低位数字車と同じ回転速度で回転して、近接設置されたリードスイッチから短絡パルスが発信される。 |

- | | |
|---------|---------|
| 4. 計器質量 | 約 3.3kg |
|---------|---------|

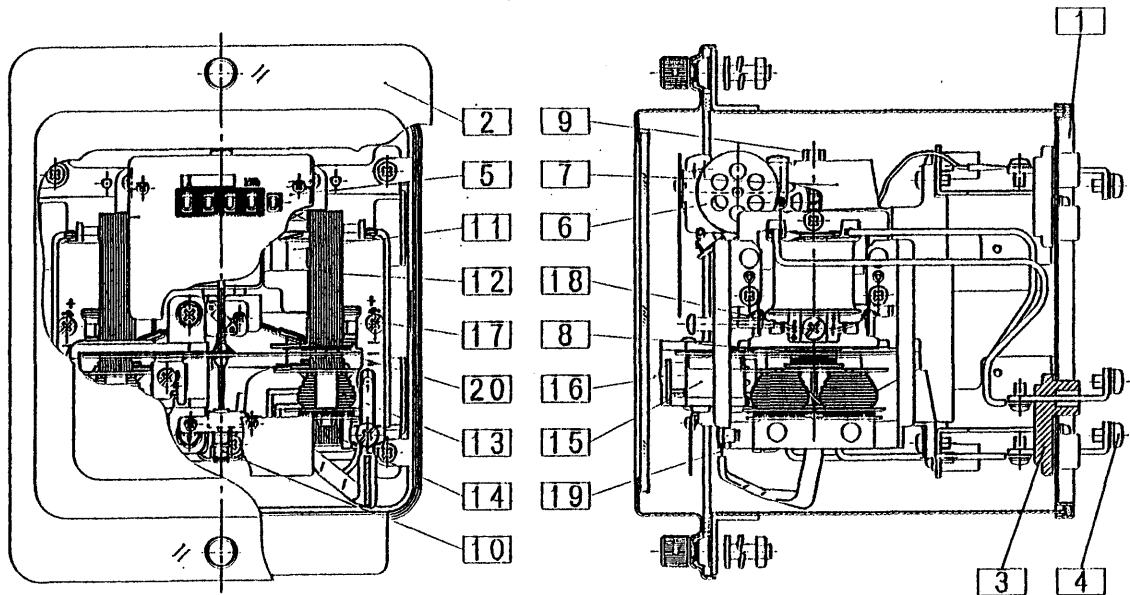
注) 逆回転阻止装置付の場合は形名が A 3 6 A - K 9 V R となる。

構造図

単相3線式・三相3線式

発信装置付普通電力量計（変成器付）

A26A-K9V形・A36A-K9V形（5A）



20	遅相板	アルミニウム、第二温度補償片付
19	位相調整装置	抵抗線スライド式
18	トルクバランス調整ねじ	微調整式
17	軽負荷調整ねじ	微調整式
16	重負荷調整ねじ	微調整式
15	制動磁石	MK鋼、第一温度補償片付
14	電流鉄心	けい素鋼板
13	電流コイル	ホルマール銅線
12	電圧鉄心	けい素鋼板
11	電圧コイル	ポリウレタン銅線
10	下部軸受	二重宝石式
9	上部軸受	ステンレスピン
8	円板	アルミニウム、上面100等分目盛付
7	支持枠	アルミニウム合金ダイカスト
6	計量装置	5桁数字車、ポリアセタール樹脂、発信装置付
5	銘板	アルミニウム
4	電線接続端子	M5ねじ
3	端子盤	フェノール樹脂
2	カバー	鋼板、ガラス窓付
1	ベース	鋼板
項	部品名	特記事項

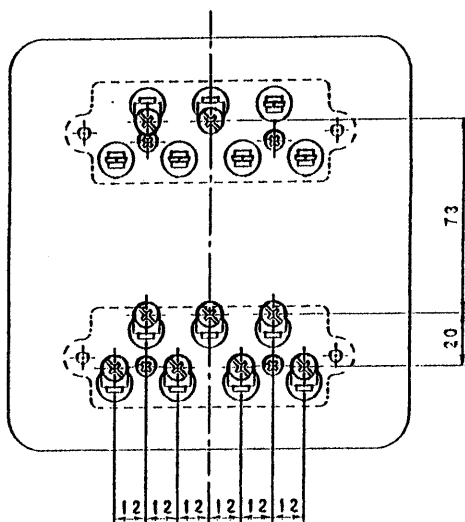
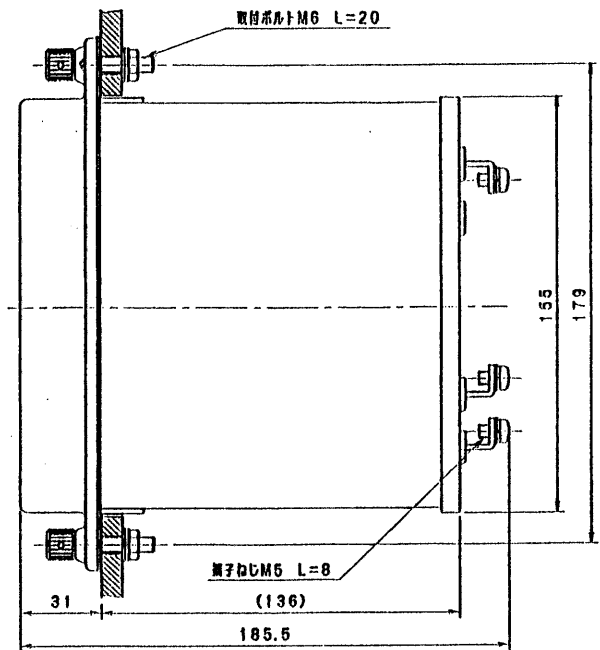
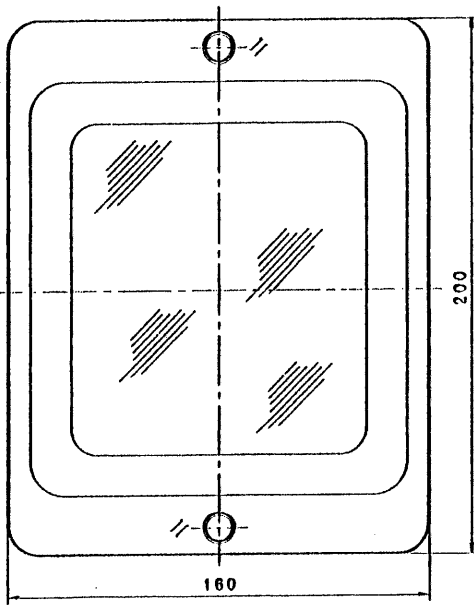
外形寸法図

単相3線式・三相3線式

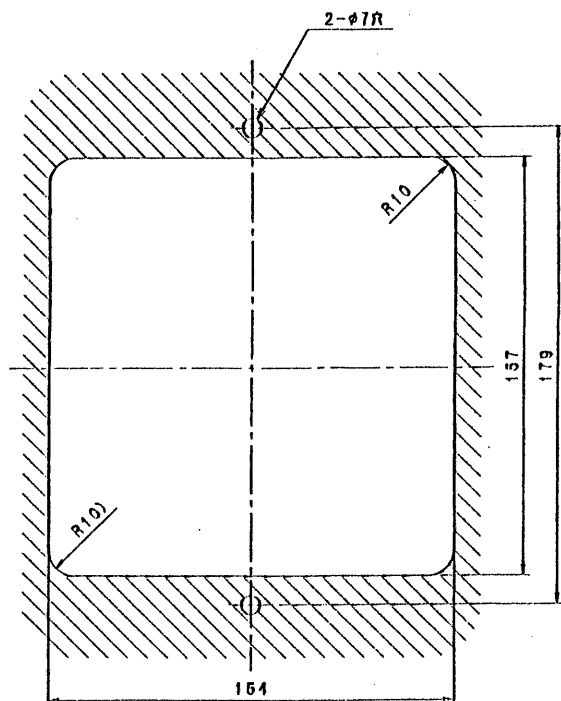
発信装置付普通電力量計 (変成器付)

A26A-K80VR形・A36A-K80VR形 (5A)

A26A-K9V形・A36A-K9V形 (5A)



端子配列



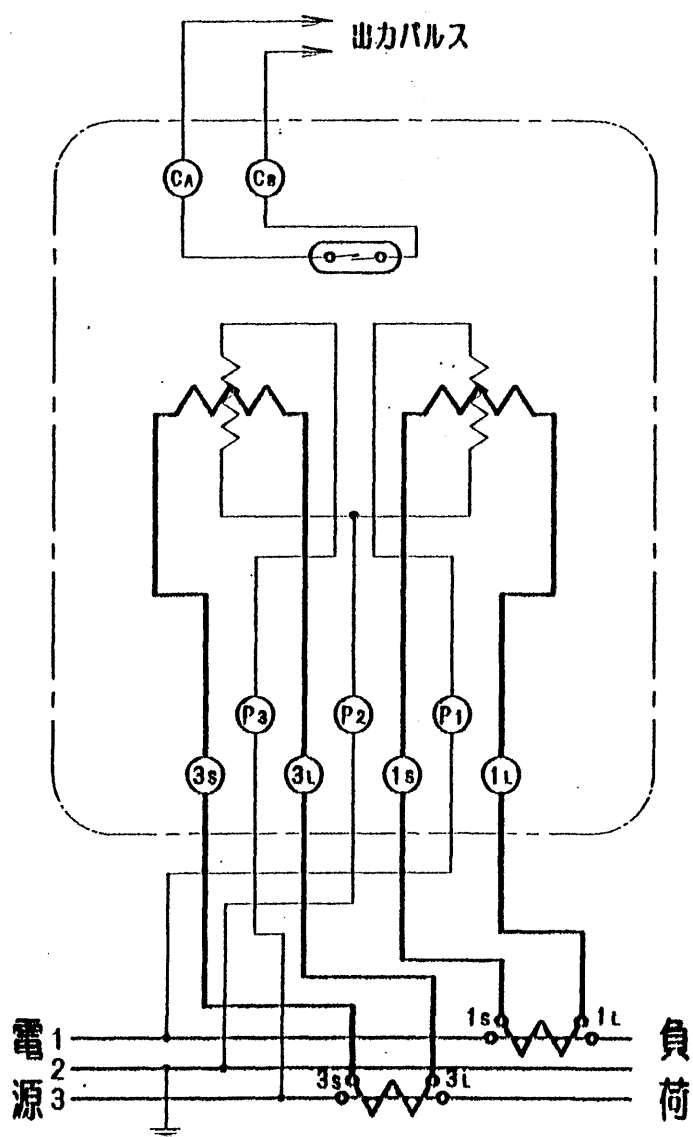
パネル穴加工図

接続図

単相3線式・三相3線式

発信装置付普通電力量計 (CT付)

A26A-K9V形・A36A-K9V形 (5A)

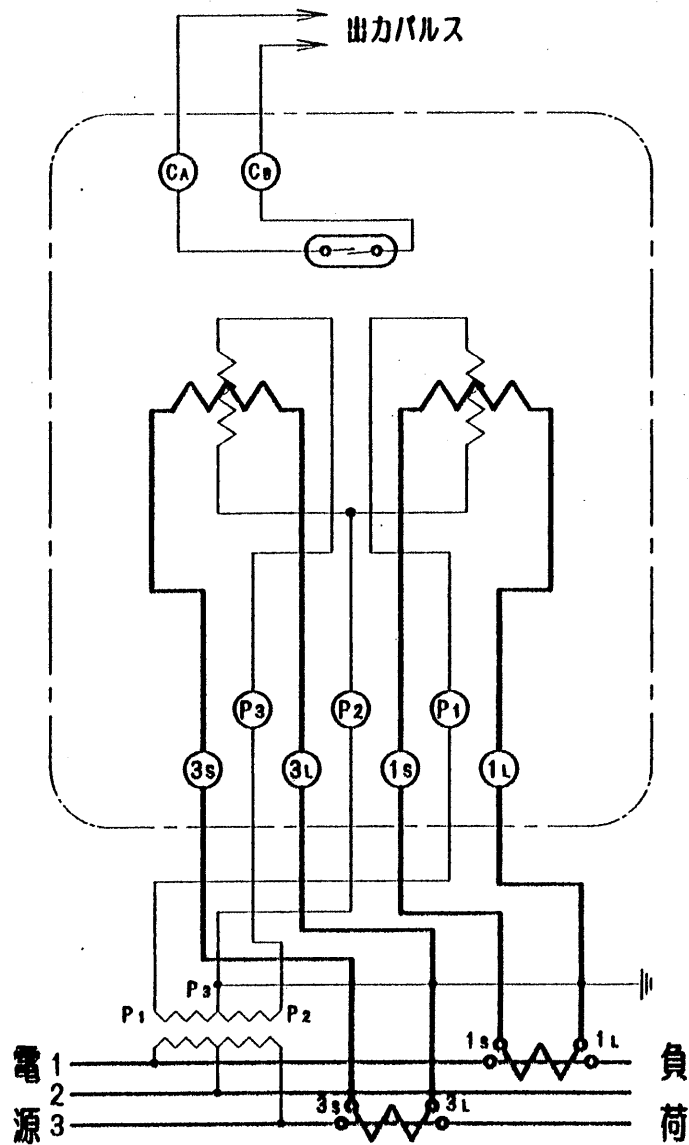


接続図

三相3線式

発信装置付普通電力量計 (VCT付)

A36A-K9V形 (5A)



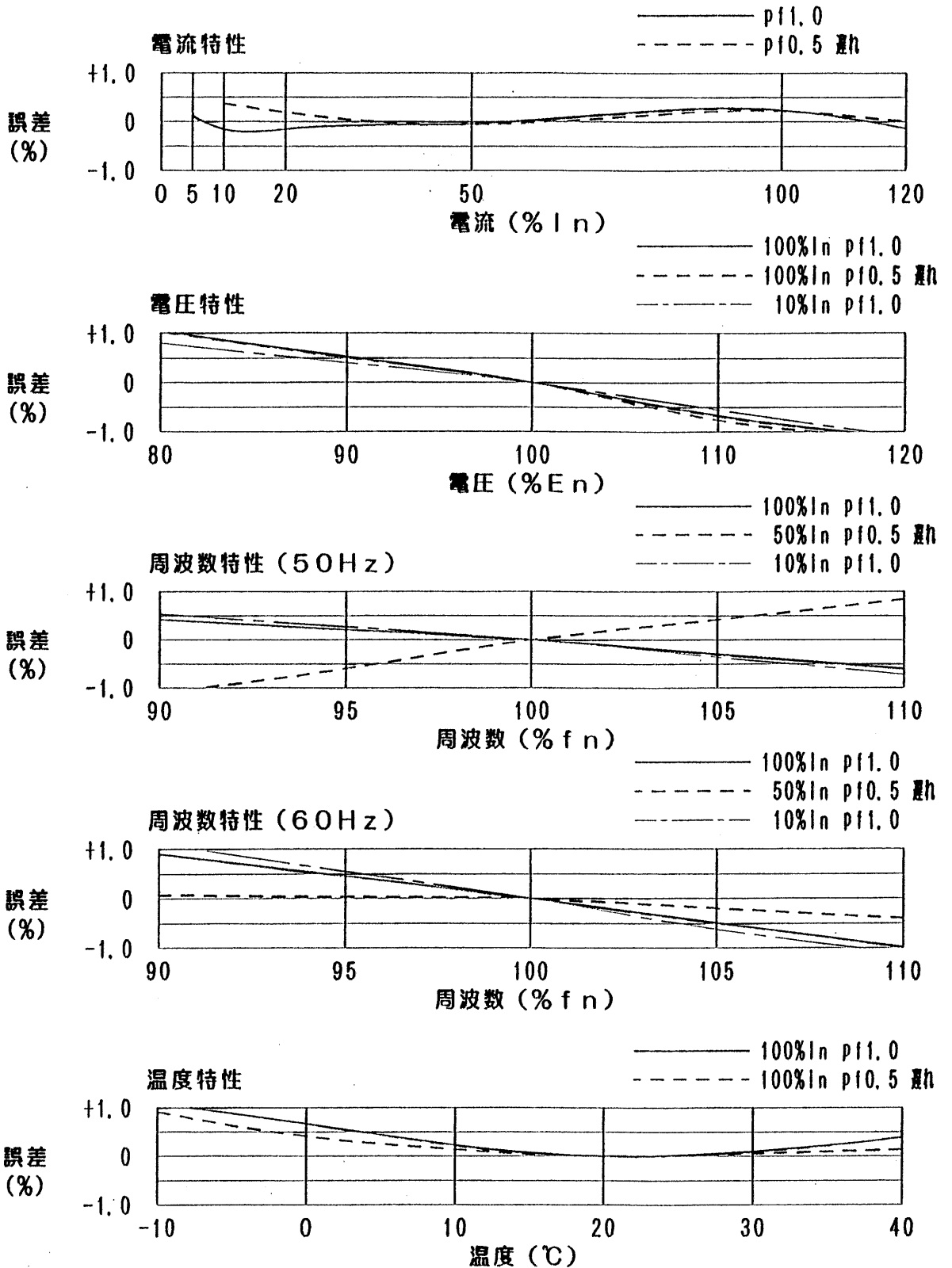
テクニカルデータ

項	項目	単位	仕様			備考
1	電気方式	—	三相 3 線式			
2	形名	—	A36A-K9 , A36A-K9V			
3	準拠規格	—	JIS C 1216			
4	定格電圧	V	/110	100	200	
5	定格電流	A	5			
6	定格周波数	Hz	50, 60			
7	計器定数	rev/kWh	3000		1500	
8	出力パルス定数 (変成器一次側)	$\frac{\text{pulse}}{\text{kWh}}$	$1/10^n$ (標準品) $1/10^{n+1}$			定数表参照
9	全負荷速度	rpm	47.6	43.3		
10	全負荷回転力	$\mu\text{N}\cdot\text{m}$	1519			
11	回転子質量	g	27.8			
12	回転力/回転子質量	—	54.6			
13	始動電流 (En, fn)	mA	20 以下で 1 回転以上回転しない			
14	電圧潜動 (fn, 無負荷)	—	110% En で 1 回転しない			
15	電圧回路皮相電力	VA	5.1 (50Hz),	4.3 (60Hz)		110V にて
16	電圧回路電力損失	W	1.0 (50Hz),	0.8 (60Hz)		"
17	電流回路皮相電力	VA	2.1 (50Hz),	2.4 (60Hz)		5A にて
18	電流回路電力損失	W	1.4 (50Hz),	1.5 (60Hz)		"
19	計器誤差 (En, fn) pf1.0 5~120% (In) pf0.5 遅れ 10~120% (In)	%	±2.0 以下 ±2.5 以下			
20	出力パルス容量	—	AC 5VA 100V 以下 0.05A 以下 DC 5VA 50V 以下 0.1A 以下			
21	出力パルス幅	—	負荷電力に反比例する			
22	使用周囲温度	°C	-10 ~ +40			
23	絶縁抵抗試験 (DC 500V)	MΩ	電気回路とベース間, 電気回路相互間……100 以上			
24	商用周波耐電圧 (AC, 1 分間印加)	kV	電気回路とベース間, 電気回路相互間……2 以上			
25	雷インパルス耐電圧 (1 × 40 μs)	kV	電気回路相互間……6 以上			

特性 - 曲 線

三相 3 線 式

/110, 100, 200V 5A 50, 60Hz



定数表

二次側計器定数 3000 rev/kWh

三相3線式 普通電力量計 (VT, CT付)

	VT一次側定格電圧 (V) (二次側定格電圧は110V)							合成 変成比	計量装置		一次側 計器定数 (rev/kWh)	一次側発信定数 (pulse/kWh)	
	440	3300	6600	11000	22000	33000	66000		読み (kWh)	乗率		1/10 ⁿ	1/10 ⁿ⁺¹
CT 一次側定格電流 (A) (二次側定格電流 5 A)	15							12	00000	×1	250	1	1/10
	20							16	"	"	187 1/2	"	"
	30							24	"	"	125	"	"
	40							32	"	"	93 3/4	"	"
	50							40	"	"	75	"	"
	75	10						60	"	"	50	"	"
	100							80	"	"	37 1/2	"	"
		15						90	"	"	33 1/3	"	"
	150	20	10					120	"	×10	25	1/10	1/100
	200							160	"	"	18 3/4	"	"
		30	15					180	"	"	16 2/3	"	"
				10				200	"	"	15	"	"
	300	40	20					240	"	"	12 1/2	"	"
		50		15				300	"	"	10	"	"
	400							320	"	"	9 3/8	"	"
		60	30					360	"	"	8 1/3	"	"
	500			20	10			400	"	"	7 1/2	"	"
		75						450	"	"	6 2/3	"	"
	600	80	40					480	"	"	6 1/4	"	"
		100	50	30	15	10		600	"	"	5	"	"
			60					720	"	"	4 1/6	"	"
	1000			40	20			800	"	"	3 3/4	"	"
		150	75			15		900	"	"	3 1/3	"	"
			80					960	"	"	3 1/8	"	"
				50				1000	"	"	3	"	"
	1500	200	100	60	30	20	10	1200	"	×100	2 1/2	1/100	1/1000
				75				1500	"	"	2	"	"
	2000			80	40			1600	"	"	1 7/8	"	"
	300	150			30	15	1800	"	"	1 2/3	"	"	
			100	50			2000	"	"	1 1/2	"	"	
3000	400	200		60	40	20	2400	"	"	1 1/4	"	"	
	500		150	75	50		3000	"	"	1	"	"	
			80				3200	"	"	15/16	"	"	
	600	300			60	30	3600	"	"	5/6	"	"	
			200	100			4000	"	"	3/4	"	"	
	750				75		4500	"	"	2/3	"	"	
	800	400			80	40	4800	"	"	5/8	"	"	
	1000	500	300	150	100	50	6000	"	"	1/2	"	"	
	1200	600				60	7200	"	"	5/12	"	"	
			400	200			8000	"	"	3/8	"	"	
	1500	750			150	75	9000	"	"	1/3	"	"	
		800				80	9600	"	"	5/16	"	"	
			500				10000	"	"	3/10	"	"	
	2000	1000	600	300	200	100	12000	"	×1000	1/4	1/1000	1/10000	
			750				15000	"	"	1/5	"	"	
	3000	1500			300	150	18000	"	"	1/6	"	"	

定 数 表

二次側計器定数 3000 rev/kWh (100V)
1500 rev/kWh (200V)

三相3線式 発信装置付普通電力量計 (CT付)

	定格電圧 (V)		全負荷 電力 (kW)	計量装置		一次側 計器定数 (rev/kWh)	一次側発信定数 (pulse/kWh)	
	100	200		読み (kWh)	乗率		1/10 ⁿ	1/10 ⁿ⁺¹
C T 一 次 側 定 格 電 流 (A)	10		1.7	0000.0	×1	1500	10	1
	15		2.6	"	"	1000	"	"
	20	10	3.5	"	"	750	"	"
	30	15	5.2	"	"	500	"	"
	40	20	6.9	"	"	375	"	"
	50		8.7	"	"	300	"	"
	60	30	10.4	00000	"	250	1	1/10
	75		13	"	"	200	"	"
	80	40	13.9	"	"	187 1/2	"	"
	100	50	17.3	"	"	150	"	"
		60	20.8	"	"	125	"	"
	150	75	26	"	"	100	"	"
		80	27.7	"	"	93 3/4	"	"
	200	100	34.6	"	"	75	"	"
	(二 次 側 定 格 電 流 5 A)	250		43.3	"	"	60	"
300		150	52	"	"	50	"	"
400		200	69.3	"	"	37 1/2	"	"
500		250	86.6	"	"	30	"	"
600		300	103.9	"	×10	25	1/10	1/100
750			129.9	"	"	20	"	"
800		400	138.6	"	"	18 3/4	"	"
1000		500	173.2	"	"	15	"	"
1200		600	207.8	"	"	12 1/2	"	"
1500		750	259.8	"	"	10	"	"
		800	277.1	"	"	9 3/8	"	"
2000		1000	346.4	"	"	7 1/2	"	"
		1200	415.7	"	"	6 1/4	"	"
3000		1500	519.6	"	"	5	"	"