

仕様書番号




BSW36330

# 仕様書

単相 2 線式  
普通電力量計  
A16A形 (30A)

	資料番号
仕様	BSW310284
構造図	BSW311165
外形寸法図	BSW31299
接続図	BSW313184
テクニカルデータ	BSW314239
特性・曲線	BSW31593

平成13年9月10日作成

承認	調査	作成
		

### 普通電力量計仕様

この仕様は、電力取引に使用する普通電力量計に適用する。

#### 1. 名称および形式

名 称	普通電力量計
電 気 方 式	単相2線式
形 名	A 1 6 A形
形式承認番号	第 2 3 1 4 号

#### 2. 定 格

定 格 電 圧	100, 120, 200, 240V
定 格 電 流	30A
定 格 周 波 数	50, 60Hz
計 器 定 数	1200 rev/kWh (100Vの場合) 1000 rev/kWh (120Vの場合) 600 rev/kWh (200Vの場合) 500 rev/kWh (240Vの場合)

#### 3. 構 造

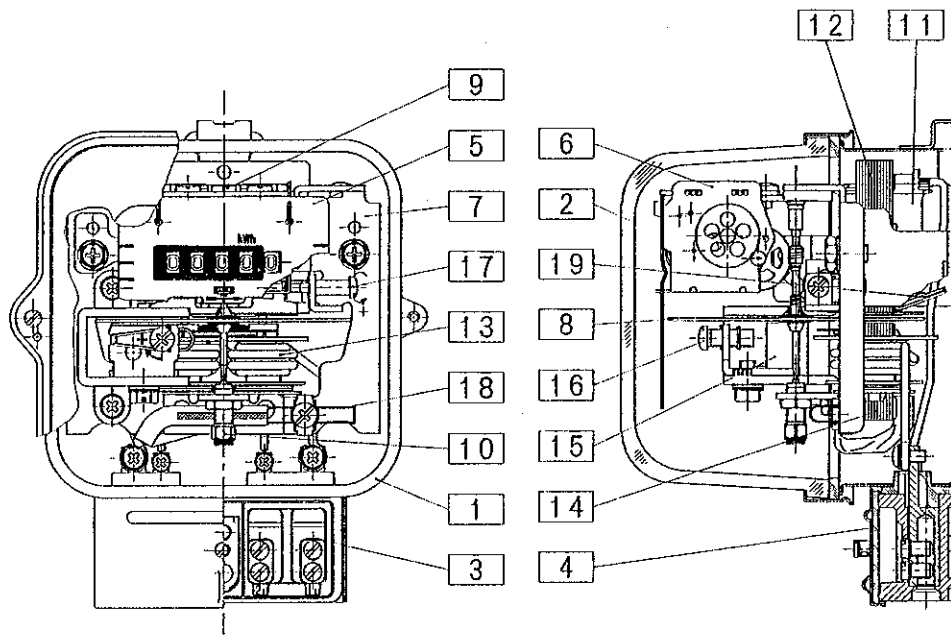
3.1 一 般 構 造	普通電力量計として長期間の使用に十分耐える構造をもつものである。
3.2 接 続 ・ 取 付	表面接続・表面取付
3.3 外 面 塗 装 色	マンセル値 N5
3.4 計 量 装 置	計量装置は現字形5桁で回転子軸から歯車を介して、直接駆動するものである。
3.5 回 転 子 軸 受	上部軸受は針状式、下部軸受は二重宝石式である。
3.6 封 印 装 置	計器のガラスカバー締付ねじ(2箇所)と、端子カバー締付ねじ(1箇所)には封印可能な構造を備えている。
3.7 調 整 装 置	各種調整装置は、調整が容易で、他特性への干渉が少なく調整後は確実に固定される。

4. 計器総重量	約 1.6kg
----------	---------

注) 逆回転阻止装置付の場合は形名がA 1 6 A-Rとなります。

## 構造図

単相2線式  
普通電力量計  
A16A形(30A)



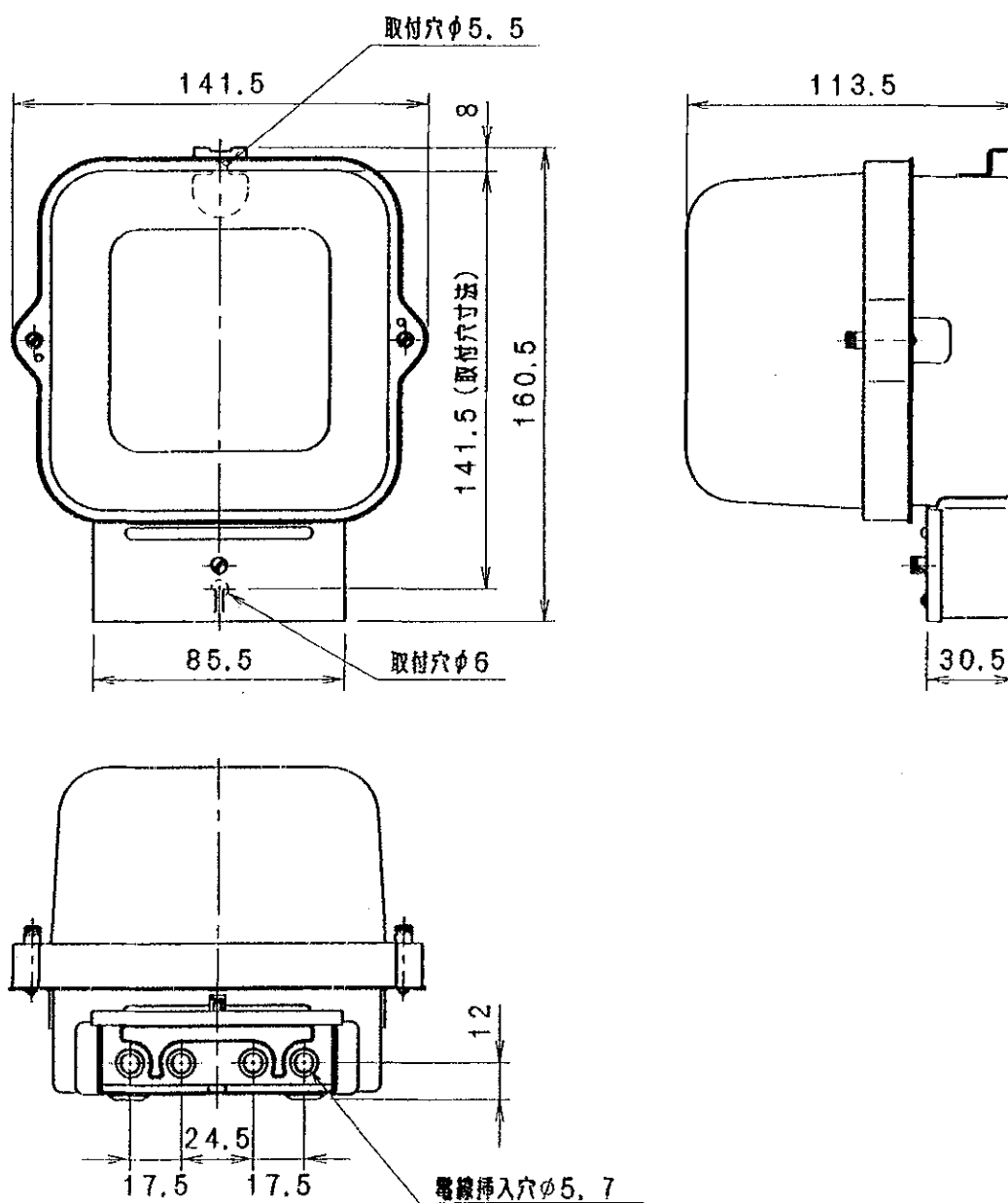
19	遅相板	アルミニウム、第二温度補償片付
18	位相調整装置	抵抗線スライド式
17	軽負荷調整ねじ	微調整式
16	重負荷調整ねじ	微調整式
15	制動磁石	MK鋼、第一温度補償片付
14	電流鉄心	けい素鋼板
13	電流コイル	ホルマール銅線
12	電圧鉄心	けい素鋼板
11	電圧コイル	ポリウレタン銅線
10	下部軸受	二重宝石式
9	上部軸受	ステンレスピン
8	円板	アルミニウム、上面100等分目盛付
7	支持枠	鋼板
6	計量装置	5桁数字車、ポリアセタール樹脂
5	銘板	アルミニウム
4	端子カバー	鋼板、ゴムパッキン付
3	端子盤	フェノール樹脂
2	カバー	ガラス、鋼板枠付
1	ベース	鋼板
項	部品名	特記事項

### 外形寸法図

单相 2線式

普通電力量計

A16A形 (30A)

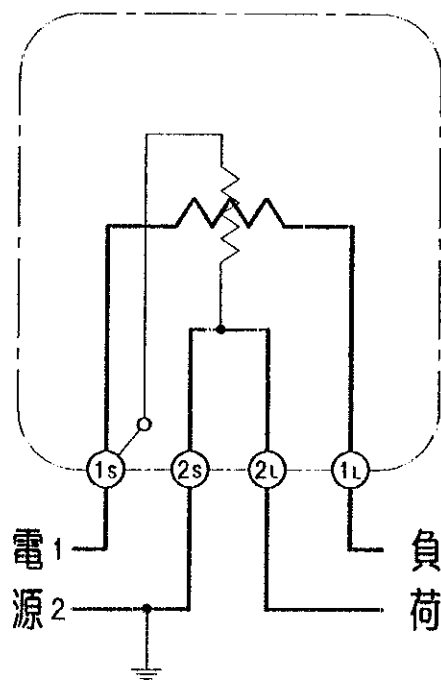


接 続 図

单相 2 線式

普通電力量計

A16A形 (30A・120A)



### テクニカルデータ

項	項目	単位	仕様				備考
1	電気方式	—	単相 2 線式				
2	形名	—	A 1 6 A				
3	準拠規格	—	JIS C 1211				
4	定格電圧	V	100	120	200	240	
5	定格電流	A	30				
6	定格周波数	Hz	50, 60				
7	計器定数	rev/kWh	1200	1000	600	500	
8	全負荷速度	rpm	60				
9	全負荷回転力	$\mu\text{N}\cdot\text{m}$	1323				
10	回転子質量	g	19.3				
11	回転力/回転子質量	—	68.5				
12	始動電流 (En, fn)	mA	80 以下で 1 回転以上回転しない				
13	電圧潜動 (fn, 無負荷)	—	110% En で 1 回転しない				
14	電圧回路皮相電力	VA	4.8 (50Hz),	4.0 (60Hz)			100Vにて
15	電圧回路電力損失	W	1.0 (50Hz),	0.8 (60Hz)			"
16	電流回路皮相電力	VA	1.2 (50Hz),	1.5 (60Hz)			15Aにて
17	電流回路電力損失	W	0.7 (50Hz),	0.7 (60Hz)			"
18	計器誤差 (En, fn) pf1.0 3.3~100%(In) pf0.5 遅れ 6.7~100%(In)	%	±2.0 以下 ±2.5 以下				
19	使用周囲温度	°C	-10 ~ +40				
20	絶縁抵抗試験 (DC 500V)	MΩ	電気回路とベース間, 電気回路相互間……100 以上				
21	商用周波耐電圧 (AC, 1 分間印加)	kV	電気回路とベース間, 電気回路相互間……2 以上 電気回路相互間(電圧回路と電流回路間)……0.6 以上				
22	雷インパルス耐電圧 (1×40μs)	kV	電気回路相互間……6 以上				

## 特性 - 曲線

单相 2 線式

100, 120, 200, 240V 30A 50, 60Hz

