

このたびは、大崎電子式タイムスイッチをお買い上げいただきまして誠にありがとうございます。正しく安全に施工していただくために、ご使用前に必ず、この「施工説明書」をよくお読みください。

また、この「施工説明書」は最終のご使用者に確実にお渡しください。

安全上のご注意

危険

- 本装置の取り付け電気工事は、必ず有資格者（電気工事士）が行ってください。
- 本装置の取り付け電気工事は、「電気設備に関する技術基準」、「労働安全衛生規則」などの関連法規に従って、電源側に保護装置（ブレーカなど）を設置してください。
- 配線工事等は、保護装置（ブレーカなど）を必ず「切」にしてから行ってください。
- ボックスなどの中以外で使用する場合は、単体取付用端子カバー（別売）を装着してください。
- 次のような場所に取り付けしないでください。
 - ・タイムスイッチの不具合が原因で人命並びに社会的に重大な影響を与えることが予測される医療機器や大規模設備など。
 - ・周囲温度が -10°C ～ $+50^{\circ}\text{C}$ の範囲を超える所。
 - ・周囲湿度が85%を超える所や、85%以下でも結露する所。
 - ・水、油、油煙がかかったり、直射日光（紫外線）が当たる所。
 - ・ノイズや、サージを発生する機械や、振動、衝撃のある所。
 - ・強電界、磁電界の発生する所。
 - ・埃（特に鉄粉やカーボンなどの導電性の粉塵）や、アンモニア、亜硫酸ガスなど腐食性ガスの多い所。
- タイムスイッチの不具合が原因で財産に影響を与えることが予測される機器（ヒーター、冷凍・冷蔵庫など）に使用する場合は、必ず二重回路などの安全対策を施してください。
- 導電物（金属棒、クリップ、シャープペンの芯など）の先で（（付））ボタンおよび、（（夏））時間ボタンを押さないでください。感電、火災などの事故や、故障の原因となります。
- リチウム電池を内蔵していますので、加圧、加熱または火中投入しないでください。発火、破裂の恐れがあります。

注意

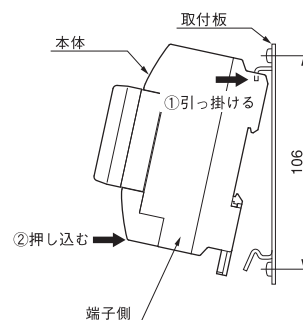
- 本装置の分解、改造などはしないでください。感電、火災などの事故や本体の故障の原因になります。
- 適正な電線を使用してください。不適正な電線の使用は火傷や火災の原因になります。
- 端子ねじは、確実に締め付けてください。ゆるみが生じると火災の原因になります。
- 定格以上の負荷および、抵抗負荷以外の負荷を制御する場合は、電磁開閉機器などを併用してください。
- 本装置の取り付け、取り外しは配線されていない状態で行ってください。感電などの事故の原因になります。
- 保護装置を「入」にする前に、結線に誤りがないか確認してください。火災などの事故や、本体の故障の原因になります。
- 本装置を廃棄する場合は、産業廃棄物として処分してください。特にリチウム電池は分別し、処分してください。

本体の取付方法

本体は、次の3種類の取り付けができます。

1. 協約ブレーカ取付板の場合

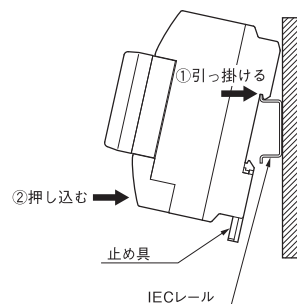
- ・本体上部の取付溝を取付板のつめに引っ掛けてから本体を押し込んでください。



2. IEC レール取付の場合

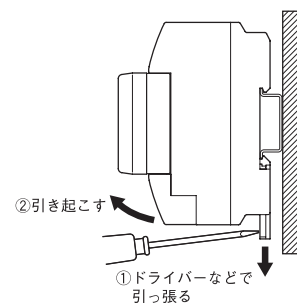
●取り付け

- (1) 本体底部のIECレール取付溝（端子の無い方）をIECレールに引っ掛けてください。
- (2) 端子側を「パチッ」という音がするまでIECレールに押し込んでください。



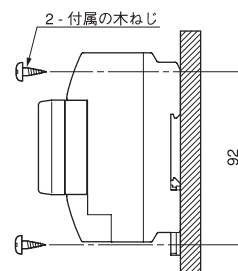
●取り外し

- ・端子側にある止め具を、ドライバー等で取り付け面に沿って引っ張りながら端子側を引き起こしてください。



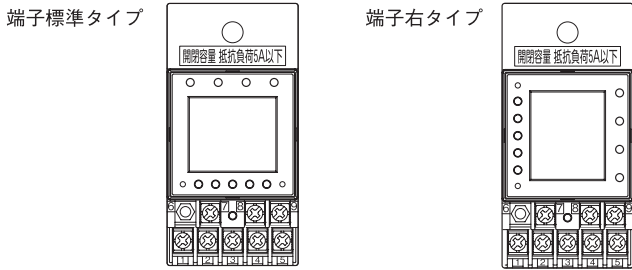
3. ねじ取付の場合

- ・本体の取り付け用穴と、止め具の穴を用いて付属の木ねじで固定してください。



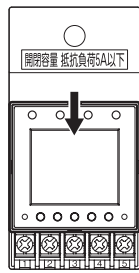
表示部の向き変更方法

端子標準タイプから端子右タイプへ変更する場合



●変更手順

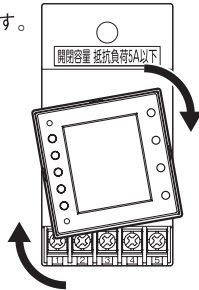
- (1) 端子カバーを外し、表示部を下方へスライドさせます。



表示部を下方へスライド

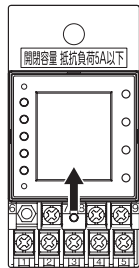
- (2) 下方へスライドさせた状態で、表示部を回転させます。

- ・表示部の向きは、90°ごとに変更することができます。
- ・回転できる角度は次のとおりです。
右回転：90°ごとに180°まで
左回転：90°ごとに90°まで



表示部を右方向に90°回転

- (3) 回転後、表示部を元の位置へ戻します。
端子カバーは、必ず装着してください。



表示部を元の位置へ戻す

⚠注意

- 通電中は表示部をスライドさせたり回転させないでください。感電の恐れがあります。
- 表示部向きの変更は本体取り付け前に行ってください。本体取り付け後ではスペースの関係で変更できない場合があります。

接続方法

1. 適用電線と圧着端子

- (1) 端子への接続可能電線サイズと、本数は下表のとおりです。

600Vビニル 絶縁電線	単線の場合	$\phi 1 \sim \phi 1.6$	2本まで
	ヨリ線の場合	1.25mm ² ~ 2mm ²	2本まで

- (2) 電線を締め付ける場合は、皮むき部分（10 ± 2mm）が端子部から出ないように結線してください。



適正締め付トルク [1 ~ 1.2N · m (約 11kgf · cm)]

- (3) 圧着端子をご使用になる場合は、絶縁チューブ付先開形圧着端子（M3.5ねじ用）を使用してください。



配線が終わった後、結線に誤りがないか、ご確認ください。

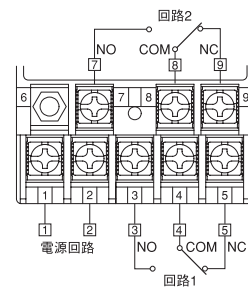
2. 接続

- 保護装置（ブレーカなど）を「切」にし、電源が「OFF」になっていることを確認してください。
- 電源線を電源端子（端子番号 ① および ②）に接続してください。
- 下表に基づいて、各端子間の出力状態をテスターなどで確認してください。
* 輸送中にリレー出力が反転することがありますので必ず行ってください。

出力状態			
③ - ④ 間	④ - ⑤ 間	⑦ - ⑧ 間	⑧ - ⑨ 間
導通なし	導通あり	導通なし	導通あり

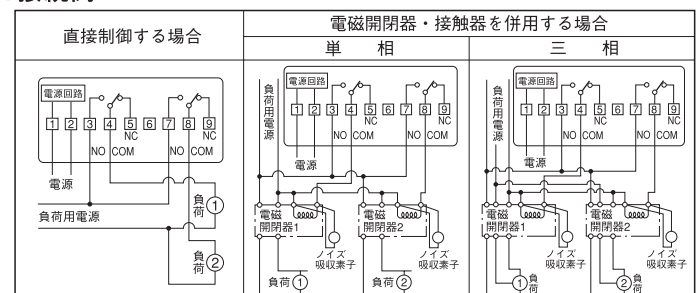
上記と異なる出力状態の場合には、数秒間保護装置を「入」にした後に「切」にし、再度確認してください。

- 「3. 接続例」に従って、負荷機器を負荷端子（回路1は端子番号 ③ - ④ または ④ - ⑤、回路2は端子番号 ⑦ - ⑧ または ⑧ - ⑨）に接続してください。
- 全ての接続が終了した後、接続に誤りがないか、また、端子ねじが確実に締め付けられているか、確認してください。
- 端子カバーを取り付けてください。
- 保護装置（ブレーカなど）を「入」にし、負荷機器の動作を確認してください。



端子配置図

3. 接続例



⚠ 注意

- 制御負荷の容量がタイムスイッチの接点容量を超える場合や、モータ負荷、三相負荷の場合、必ず電磁開閉器などを併用してください。
(直接制御できる負荷の容量は、負荷の種類によって異なりますのでご注意ください。また、電磁開閉器は投入時の励磁電流が、誘導性負荷定格を超えないものを選定してください。)
- 電源側には関連法規に従って、漏電遮断器、配線用遮断器、ヒューズなどを設置してください。
- 直流負荷の場合は、接点保護のため直接制御しないで交流電源側で制御することをお勧めします。
- 電磁開閉器を使用する場合は、コイル両端にノイズ吸収素子を接続してください。
例：日通工エレクトロニクス(株)製 CR2B104C121 (125V 定格)
CR2E104C121 (250V 定格)
岡谷電機産業(株)製 S-1201 (150V 定格)
XE-1201 (250V 定格)

構成部品

- ① 本体
- ② 木ねじ(M4) 2本
- ③ 添付書類(施工説明書、取扱説明書)

保証期間

納入品の保証期間は、ご指定場所に納入後、1年と致します。

寿命について

本装置の寿命は、おおよそ下記のとおりです。

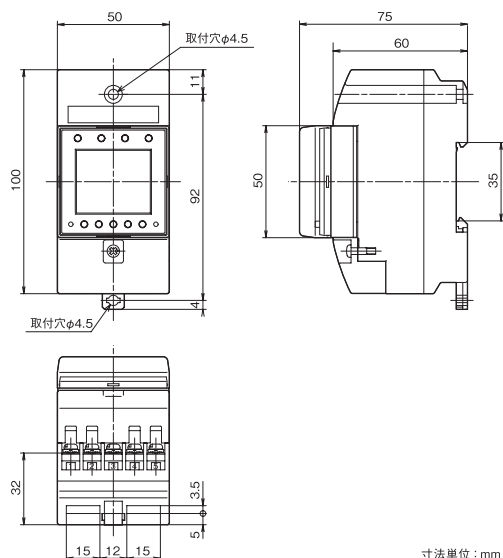
- ・接点開閉回数……約20,000回
- ・使用年数……約5年

上記に達した場合は、新品に交換されることをおすすめします。

仕様

形 式	TYE4 - 2WD		
制 御 種 類	24 時間 制 御		
制 御 周 期	週 間		
電 源	定 格 電 圧	AC100-200V共用 (AC80~240V) 50/60Hz	
	消 費 電 力	AC200V 3.5VA以下 (1W以下) AC200V,60Hz時	
時 計 部	時 刻 表 示	24時間制 (0時00分~23時59分)	
	精 度	月差±15秒以内 (周囲温度25℃において)	
設 定	動 作 数	最大20動作 (「入」「切」組み合わせ)	
	カレンダ・時計	時、分、曜日	
	設 定 単 位	1 分	
	最 小 設 定 間 隔	1 分	
出 力	出 力 回 路 数	2 回 路	
	出 力 方 式	無電圧a接点	
	容 量	抵 抗 負 荷	AC250V 5A以内 DC 30V 5A以内
		誘 導 負 荷	AC250V 2A以内 (COSφ=0.4以上) DC 30V 2A以内 (L/R=7ms以下)
停 電 補 償	5 年 間		
使 用 温 度 範 囲	-10℃ ~ +50℃		
使 用 湿 度 範 囲	85% 以下 (結露しないこと)		
質 量	200g		
外 形 寸 法	50 (W) × 100 (H) × 75 (D) mm		
取 付 方 法	協約取付・IECレール取付・ねじ取付共用		

外形寸法



お願い

- 記載内容は、設計変更その他の理由により、ご連絡申しあげることなく変更させていただくことがありますので、あらかじめご了承ください。
- 本書の内容について、ご不審な点や誤り、記載漏れなど、お気付きの点がありましたらご連絡ください。

◎製品に関するお問い合わせは、下記へご連絡ください。

大崎電気工業株式会社		取扱店
営業本部 〒141-8646 東京都品川区東五反田2-10-2 東五反田スクエア		
システム・機器部	電話(03)3443-7177	FAX(03)3443-0265
仙台営業所	電話(022)223-3747	FAX(022)223-8159
名古屋営業所	電話(052)933-2229	FAX(052)933-0650
大阪営業所	電話(06)6373-2556	FAX(06)6375-0681
沖縄営業所	電話(098)832-7406	FAX(098)836-8655
http://www.osaki.co.jp		