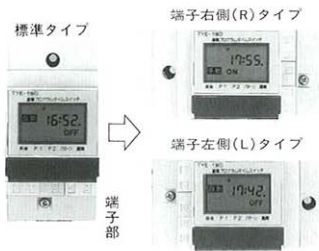


24時間制御用

TYE-1D・-1DK TYE-1WD・-1WDK

特長

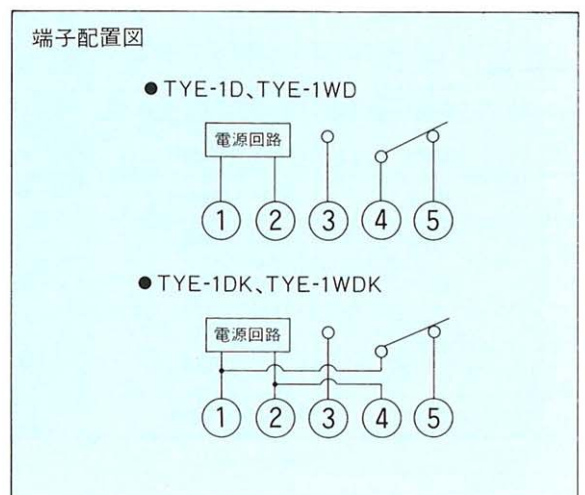
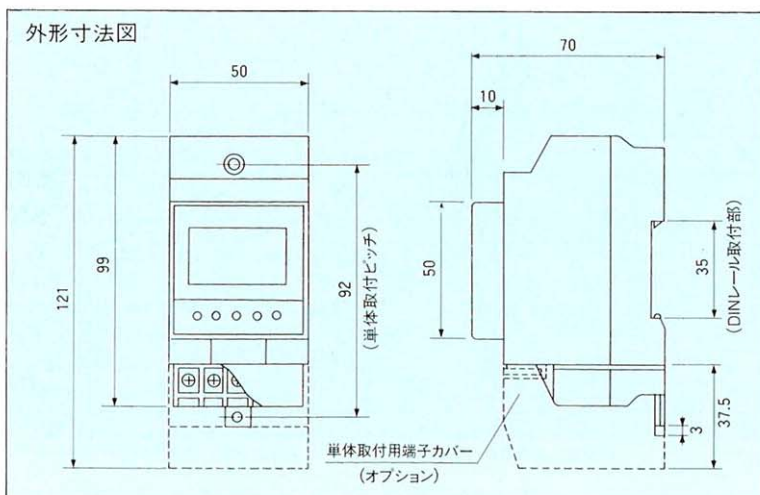
- 協約型サイズに準拠
協約型寸法で幅2Pサイズの50mm。分電盤などにもブレーカや他の機器とそろえて組込み可能です。
- DINレール取付可能
協約型取付、DINレール取付ができますので配電盤、分電盤などへの取付が容易です。
- 表示はいつもまっすぐ
盤内などの取付状態に合わせて表示の向きを標準・端子右側・端子左側の3タイプから選べます。
(工場出荷時固定)
- 設定単位1分間
設定単位が1分間となっていますので、よりきめの細かい制御ができます。
- 自動復帰機能
運転モード以外のモードにおいて、1分以上スイッチ操作を行わなかった場合は、自動的に運転モードに戻りますのでモード切換忘れ等による誤操作防止にも役立ちます。



協約寸法・DINレール取付形

24時間制御用
TYE-1D・TYE-1DK

24時間制御用
週間制御機能付
TYE-1WD・TYE-1WDK

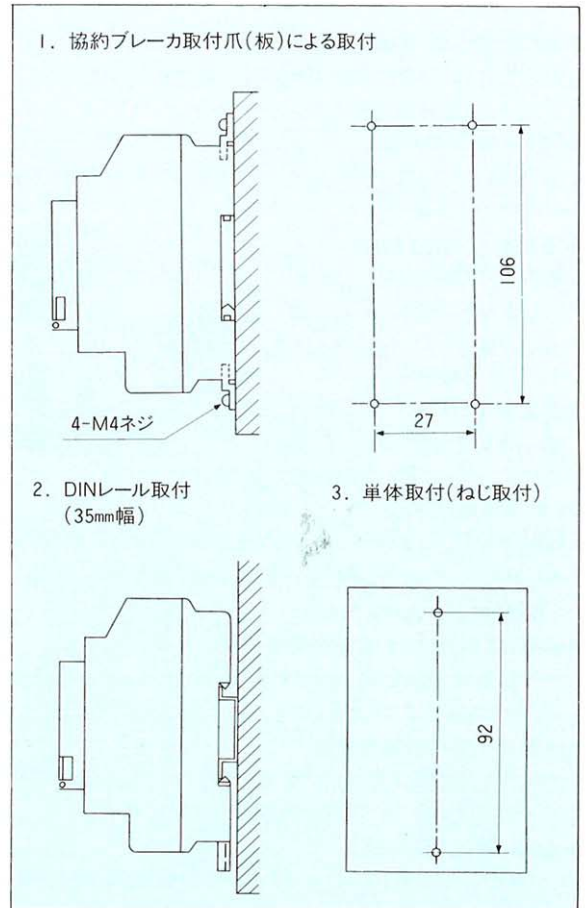


■仕様

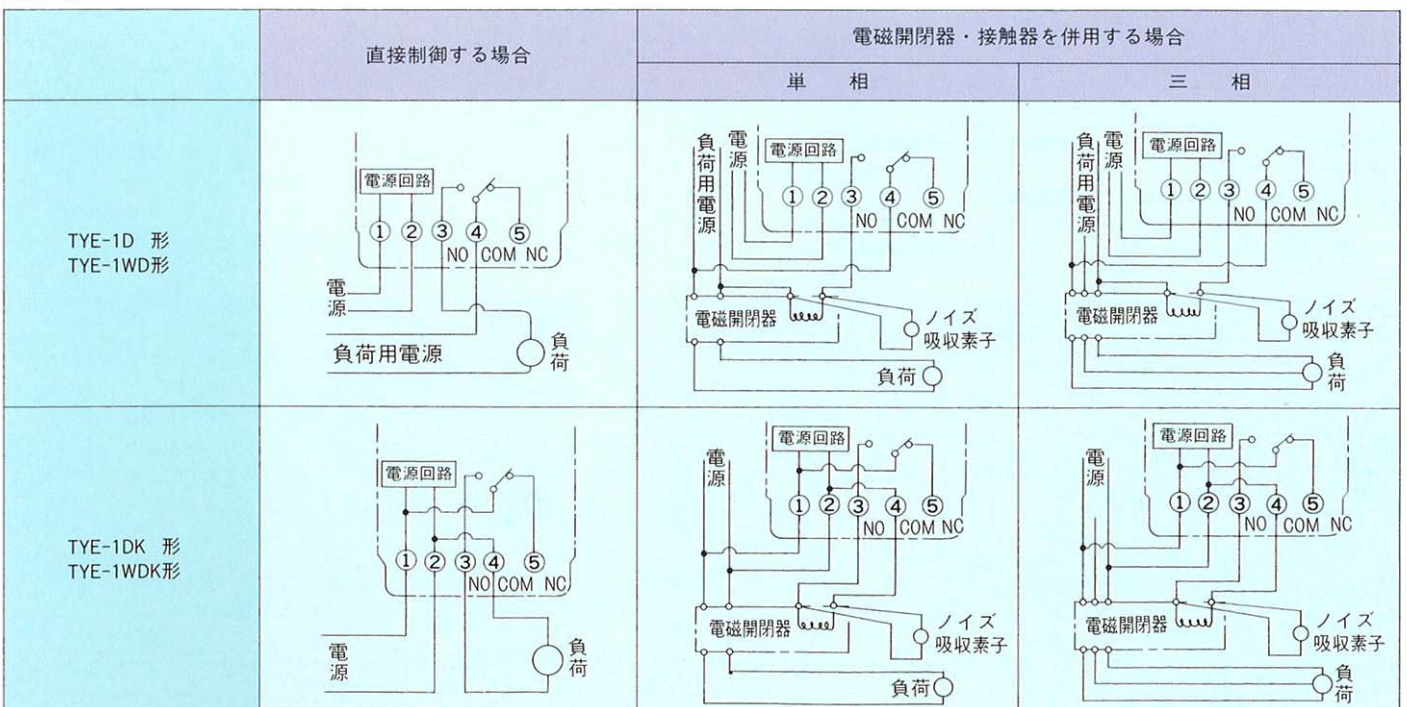
形名	TYE-1D・TYE-1DK	TYE-1WD・TYE-1WDK
制御方法	24時間制御	
週間制御機能	無	有
電源	定格電圧	AC100—200V共用(AC80V~240V)
	周波数	50/60Hz共用
	消費電力	2.5VA
時計部	時刻表示	24時間制(0時00分~23時59分)
	精度	月差±15秒以内(周囲温度25℃において)
プログラム	ステップ数	14ステップ
	最小設定間隔	1分
	設定単位	1分
出力	出力回路数	1回路
	出力方式	無電圧C接点(“K”タイプは電源電圧がかかります)
	接点容量	AC250V 5A(抵抗負荷)
停電補償	10年間	
使用温度範囲	-10℃~+50℃	
使用湿度範囲	85%RH以下(結露しないこと)	
重量	160g	
外形寸法	50(W)×99(H)×70(D)	
取付方法	協約形取付・DINレール取付共用	
標準価格	11,000円	12,700円

注 1) 末尾に“K”の付くタイプは電源回路と負荷回路の電源が内部で共通になっています。
 2) 本価格には消費税は含まれておりません。ご購入の際には消費税が付加されます。

■取付方法



■接続例



注) 抵抗負荷以外の負荷を制御する場合にはタイムスイッチの誤動作・破壊を防止するために、電磁開閉器をご使用のうえ、サージ吸収素子(R+C)を接続してください。
 当社推奨品 日本通信工業機製 CR2B104C121(125V定格) CR2E104C121(250V定格)
 岡谷電機産業機製 S-1201(150V定格) XE-1201(250V定格)