

仕様書番号
BST23558

仕様書

電子式ソーラータイムスイッチ

TYE-2WDSA形

資料番号

仕様書	BST23559-1/4~4/4
外観図	BST23560-1/2~2/2
外形寸法図	BST23556
内部接続図	BST23561

大崎電気工業株式会社

岩手工場

作成	調査	承認

1. 総 説

この仕様は、電子式ソーラータイムスイッチ T Y E - 2 W D S A 形（標準）および端子右側タイプ（R）・端子左側タイプ（L）に適用する。

この電子式ソーラータイムスイッチは、マイクロコンピュータにより年間の日没、日出曲線に沿って自動修正した時刻に負荷を制御することができる。

出力1とユーザーの設定したプログラムにより任意の時間に負荷を制御することのできる出力2の2つの出力をもつ。

また、夜間の任意の時間に「切」・「入」できる定時制御機能を有し、さらに1週間のうち制御曜日を設定できる週間制御機能を有する。

2. 型 式

名称 電子式ソーラータイムスイッチ

形名 T Y E - 2 W D S A 形（標準）、（L）、（R）

3. 構成および機能

- | | |
|------------|--|
| (1) 制御方式 | デジタルクォーツ、マイクロコンピュータ方式 |
| (2) 制御内容 | タイマー制御（「入」・「切」をペアとして2ペアまで可） |
| (3) 定時制御機能 | ソーラー制御時間内の「切」・「入」可能 |
| (4) 週間制御機能 | 曜日毎の「切」・「自動」の選択 |
| (5) 手動操作機能 | プログラムに関係なく手動で負荷の「入」・「切」が可能 |
| (6) 停電補償機能 | リチウム電池方式
累積停電時間 10年間（25℃にて）
（電池寿命10年） |
| (7) 表示機能 | 液晶表示器によるデジタル表示および文字表示
月・日・時刻・地区 : 7セグメント表示
曜日 : 日～土（文字）
制御時刻・調整時間 : 7セグメント表示
制御 : ON・OFF（文字） |

(8) プログラム設定機能

使用地区設定	全国10地区より選択
カレンダー設定	月・日・曜日
時刻設定	時・分・0秒合わせ
調整時間設定	日没・日出時刻に対し±90分 (最小設定単位1分)
定時制御設定	日没・日出時刻内で「切」・「入」時刻設定
週間制御設定	曜日毎に設定
プログラムステップ数	最大4ステップ(2ペア)

(9) 取付方法 分電盤協約取付・DINルール取付・表面取付

(10) 外観図 BST23560-1/2~2/2

(11) 外形寸法 BST23556

(12) 内部接続図 BST23561

4. 定格仕様

(1) 定格電圧 AC100V-200V共用

(2) 定格周波数 50Hz-60Hz共用

(3) 定格消費電力
 約1.0VA 100V/50Hz時
 約4.5VA 200V/50Hz時
 約1.5VA 100V/60Hz時
 約5.0VA 200V/60Hz時

(4) 出力回路数 タイマー出力1回路、ソーラー出力2回路

(5) 出力容量

AC 250V	・	5A以内(抵抗負荷)
DC 30V	・	5A以内(抵抗負荷)
AC 250V	・	2A以内(誘導負荷 $\cos\phi=0.4$)
DC 30V	・	2A以内(L/R=7ms)

5. 性能

- (1) 許容電圧変動範囲 AC 80V ~ AC 240V
- (2) 許容周波数変動範囲 45Hz ~ 65Hz
- (3) 絶縁抵抗 下記の場所で100M Ω 以上
 (イ) 導電部端子と筐体間
 (ロ) 電源回路と制御出力回路間
 (ハ) 接点間
- (4) 商用周波耐電圧 下記の条件で異常を生じない。
 (イ) 導電部端子と筐体間 2000V 1分間
 (ロ) 電源回路と制御出力回路間 2000V 1分間
 (ハ) 接点間 1000V 1分間
- (5) 雷インパルス耐電圧 下記の場所で6kV (1.2 \times 50 μ sの標準波形、全波電圧)を印加した後、異常を生じない。
 (イ) 電源端子間
 (ロ) 電気回路一括と筐体間
- (6) 耐振動 下記の振動を加え、その後の制御機能、電気的動作、機械的動作に異常を生じない。
 複振幅 4mm
 周波数 16.7Hz
 印加方向 上下・左右・前後
 印加時間 各1時間
- (7) 耐衝撃 上下・左右・前後の方向に下記の衝撃を各2回加えた時、異常を生じない。
 構造耐久 50G
 誤動作耐久 10G

電子式ソーラータイムスイッチ

TYE-2WDSA形

BST23559-4/4

(8) ノイズ耐量

定格電圧を印加し、線間および耐ベース間に下記の方角波ノイズをノイズシミュレータにて注入した時、異常を生じない。

パルス電圧	1500V
パルス幅	50ns~1μs
極性	正・負
電源同期の場合	0~360°
電源非同期の場合	30Hz~100Hz

(9) 時計精度

温度25℃において月差±15秒以内

(10) 使用周囲温度

-10℃~50℃ (ただし結露、氷結しないこと)

(11) 使用周囲湿度

35~85%RH

(12) 重量

約400g

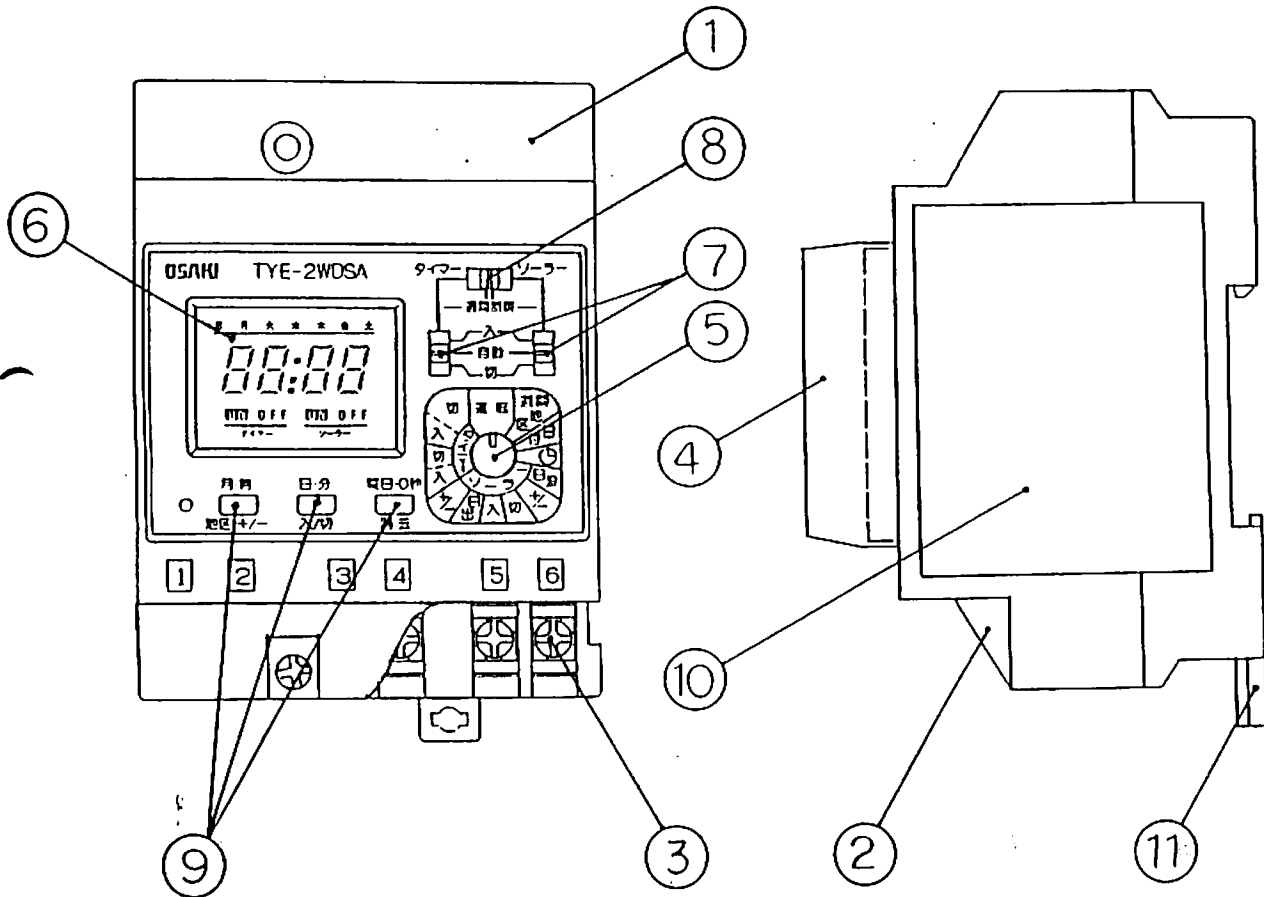
6. 付属部品

表面取付用木ねじ
取扱説明書

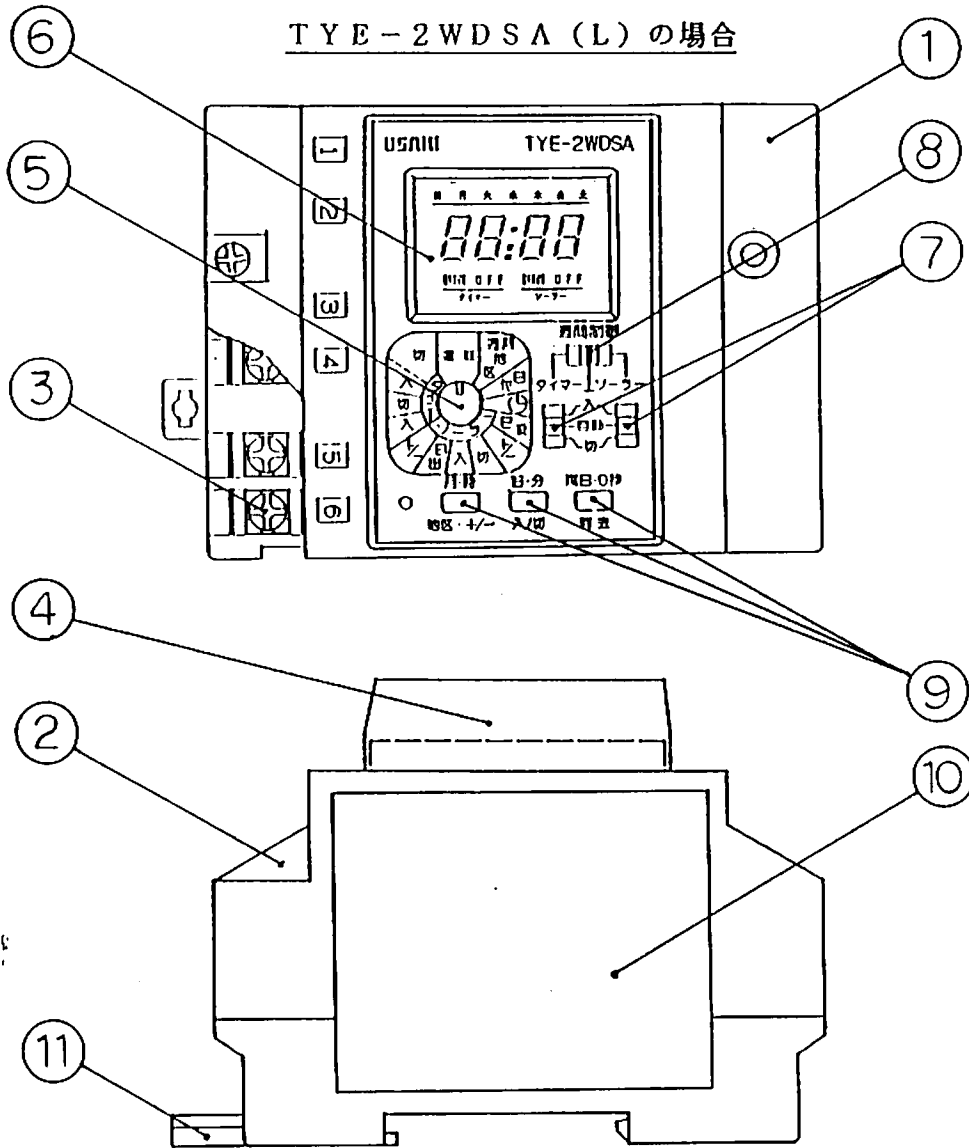
2本
1通

以上

TYE-2WDSA (標準) の場合



No	名 称	仕 様 ・ 材 質
1	ケース	PBT樹脂成形品, 色: 灰色
2	端子カバー	ABS樹脂成形品, 色: 灰色
3	端子ねじ	M4セルフアップ座組込ねじ
4	カバー	ABS樹脂成形品, 色: 無色透明
5	ロータリースイッチつまみ	プログラム設定および各種表示確認
6	表示部	液晶表示器
7	手動動作スイッチ	「入」・「自動」・「切」の切り換え
8	週間制御切換スイッチ	週間制御の選択用
9	設定スイッチ	設定内容の入力, 色: 白
10	ステッカー	内部接続図, 定格表示および説明
11	DINルール固定具	ポリアセタール樹脂成形品, 色: 白

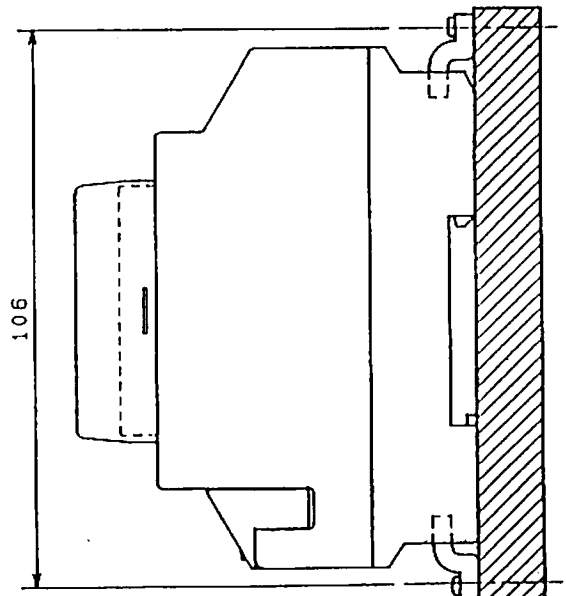
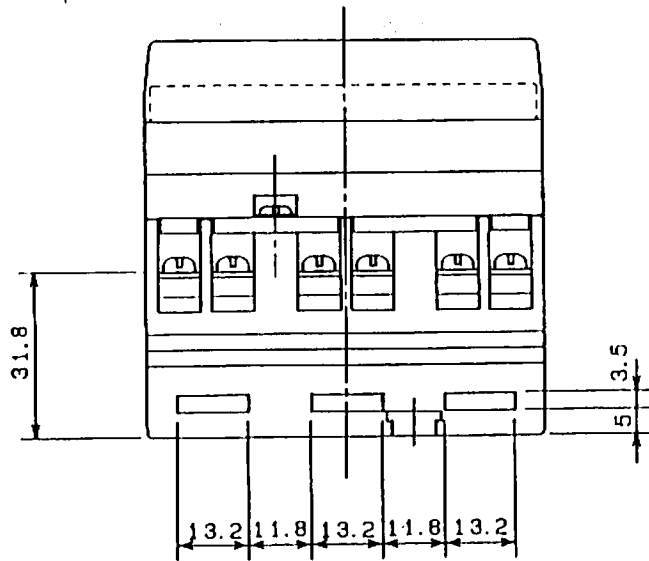
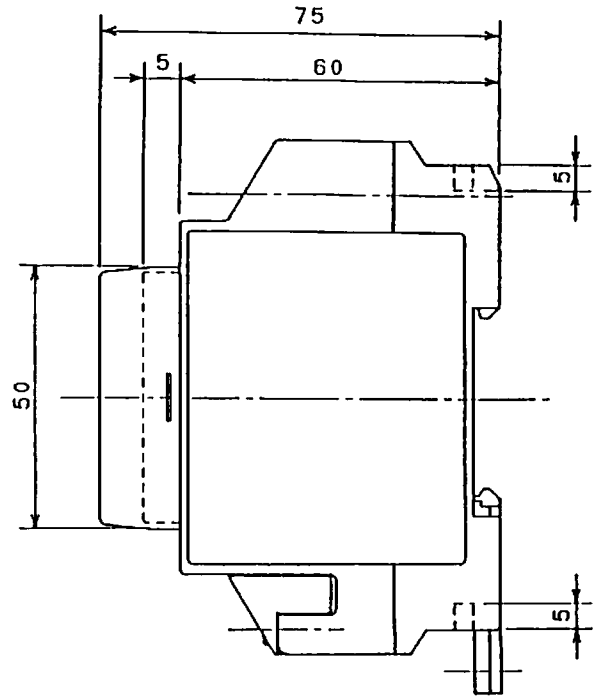
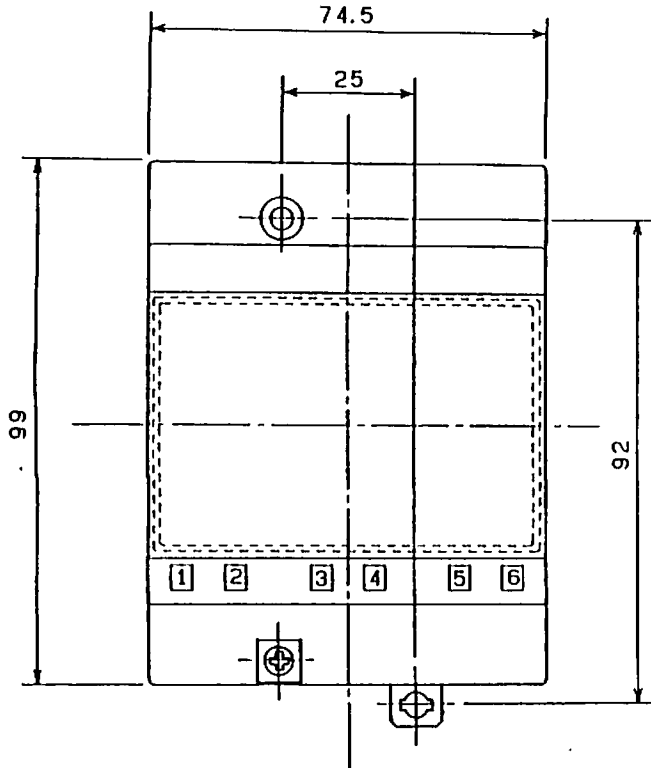


(Rタイプは、Lタイプの端子部左右逆のタイプにつき省略)

No.	名 称	仕 様 ・ 材 質
1	ケース	PBT樹脂成形品, 色: 灰色
2	端子カバー	ABS樹脂成形品, 色: 灰色
3	端子ねじ	M4セルフアップ座組込ねじ
4	カバー	ABS樹脂成形品, 色: 無色透明
5	ロータリースイッチつまみ	プログラム設定および各種表示確認
6	表示部	液晶表示器
7	手動動作スイッチ	「入」・「自動」・「切」の切り換え
8	週間制御切換スイッチ	週間制御の選択用
9	設定スイッチ	設定内容の入力, 色: 白
10	ステッカー	内部接続図, 定格表示および説明
11	DINルール固定具	ポリアセタール樹脂成形品, 色: 白

外形寸法図

BST23556



協約取付の場合

