

仕様書番号
BST23562

仕様書

週間プログラムタイムスイッチ



TYE-7WDS形

資料番号

仕様書	BST23563-1/4~4/4
外観図	BST23564
外形寸法図	BST23565
内部接続図	BST23566

大崎電気工業株式会社

岩手工場

作成	調査	承認
		

1. 総 説

この仕様は、週間プログラムタイムスイッチ T Y E - 7 W D S 形に適用する。

この週間プログラムタイムスイッチは、6回路の独立したタイマー出力と、1回路のソーラー出力の計7回路を備えている。

タイマー出力は、「入」・「切」時刻をプログラム設定することにより負荷を制御し、また日渡制御などの週間制御機能、パターン制御機能などを有していることにより、多彩な制御を可能としている。

ソーラー出力は、マイコンにより年間の日没、日出曲線に沿って、自動修正した時刻に制御することができる。また、夜間の任意の時刻に、「入」・「切」できる定時制御機能も有し、週間制御機能等と合わせて制御することができる。

2. 型 式

名称 週間プログラムタイムスイッチ

形名 T Y E - 7 W D S 形

3. 構成および機能

- | | |
|------------|---|
| (1) 制御方式 | デジタルクォーツ、マイクロコンピュータ方式 |
| (2) 制御内容 | タイマー制御 ダイレクトプログラム・パターンプログラム
ソーラー制御 日没「入」・日出「切」の自動修正 |
| (3) 定時制御機能 | ソーラー制御時間内の「切」・「入」可能 |
| (4) 週間制御機能 | 曜日毎の「切」・「自動」の選択 |
| (5) 出力制御機能 | 「入」・「切」・「自動」の選択 |
| (6) 手動操作機能 | スイッチ操作により出力が反転する。次のプログラムから自動復帰する。 |
| (7) 停電補償機能 | リチウム電池方式
停電補償時間 10年間(25℃にて)
ただし、停電率50% |
| (8) 表示機能 | 液晶表示器によるデジタル表示および文字表示
月・日・時刻・地区 : 7セグメント表示
曜日 : 日～土(文字)
制御時刻・調整時間 : 7セグメント表示
制御 : ON・OFF(文字)
ソーラー制御パターン : 文字表示 |

(9) プログラム設定機能

タイマー ソーラー共通	カレンダー設定	年・月・日・曜日
	時刻設定	時・分
タイマー出力	ダイレクト プログラム	曜日・出力単位の制御プログラム (最小設定単位1分)
	パターン プログラム	最大7パターン (最小設定単位1分)
	パターン登録	曜日・出力単位のパターン登録
ソーラー出力	使用地区設定	全国10地区より選択
	調整時間設定	日没・日出時刻に対し±90分 (最小設定単位1分)
	定時制御設定	日没・日出時刻の間で「切」・「入」時刻設定
プログラムステップ数	ダイレクトプログラムエリア	最大50ステップ
	パターンプログラムエリア	最大50ステップ

(10) 無通電設定機能 停電中でも「切」・「入」時刻等の設定ができる。

(11) 取付方法 表面取付・埋込み(卓上)取付・壁掛け

(12) 外観図 B S T 2 3 5 6 4

(13) 外形寸法 B S T 2 3 5 6 5

(14) 内部接続図 B S T 2 3 5 6 6

4. 定格仕様

(1) 定格電圧 A C 1 0 0 V - 2 0 0 V 共用 (タップ切替方式)

(2) 定格周波数 5 0 H z - 6 0 H z 共用

(3) 定格消費電力
 約4.0VA 100V/50Hz時
 約4.0VA 200V/50Hz時
 約3.5VA 100V/60Hz時
 約3.5VA 200V/60Hz時

(4) 出力回路数 タイマー出力6回路、ソーラー出力1回路

(5) 出力容量
 A C 2 5 0 V ・ 8 A 以内 (抵抗負荷)
 D C 3 0 V ・ 8 A 以内 (抵抗負荷)
 A C 2 5 0 V ・ 2 A 以内 (誘導負荷 $\cos \phi = 0.4$)
 D C 3 0 V ・ 2 A 以内 ($L/R=7ms$)

(6) 出力方式 無電圧 a 接点

5. 性能

(1) 許容電圧変動範囲 AC 80V ~ AC 240V

(2) 許容周波数変動範囲 45Hz ~ 65Hz

(3) 絶縁抵抗 下記の場所で100M Ω 以上
 (イ) 導電部端子と筐体間
 (ロ) 電源回路と制御出力回路間
 (ハ) 接点間

(4) 商用周波耐電圧 下記の条件で異常を生じない。
 (イ) 導電部端子と筐体間 2000V 1分間
 (ロ) 電源回路と制御出力回路間 2000V 1分間
 (ハ) 接点間 1000V 1分間

(5) 雷インパルス耐電圧 下記の場所で6kV (1.2 \times 50 μ sの標準波形、全波電圧)を印加した後、異常を生じない。
 (イ) 電源端子間
 (ロ) 電気回路一括と筐体間

(6) 耐振動 下記の振動を加え、その後の制御機能、電氣的動作、機械的動作に異常を生じない。
 複振幅 4mm
 周波数 16.7Hz
 印加方向 上下・左右・前後
 印加時間 各1時間

(7) 耐衝撃 上下・左右・前後の方向に下記の衝撃を各2回加えた時、異常を生じない。
 構造耐久 50G
 誤動作耐久 10G

(8) ノイズ耐量

定格電圧を印加し、線間および耐ベース間に下記の方形波ノイズをノイズシミュレータにて注入した時、異常を生じない。

パルス電圧	1500V
パルス幅	50ns~1 μ s
極性	正・負
電源同期の場合	0~360°
電源非同期の場合	30Hz~100Hz

(9) 時計精度

温度25℃において月差±15秒以内

(10) 使用周囲温度

-10℃~50℃(ただし結露、氷結しないこと)

(11) 使用周囲湿度

35~85%RH

(12) 重量

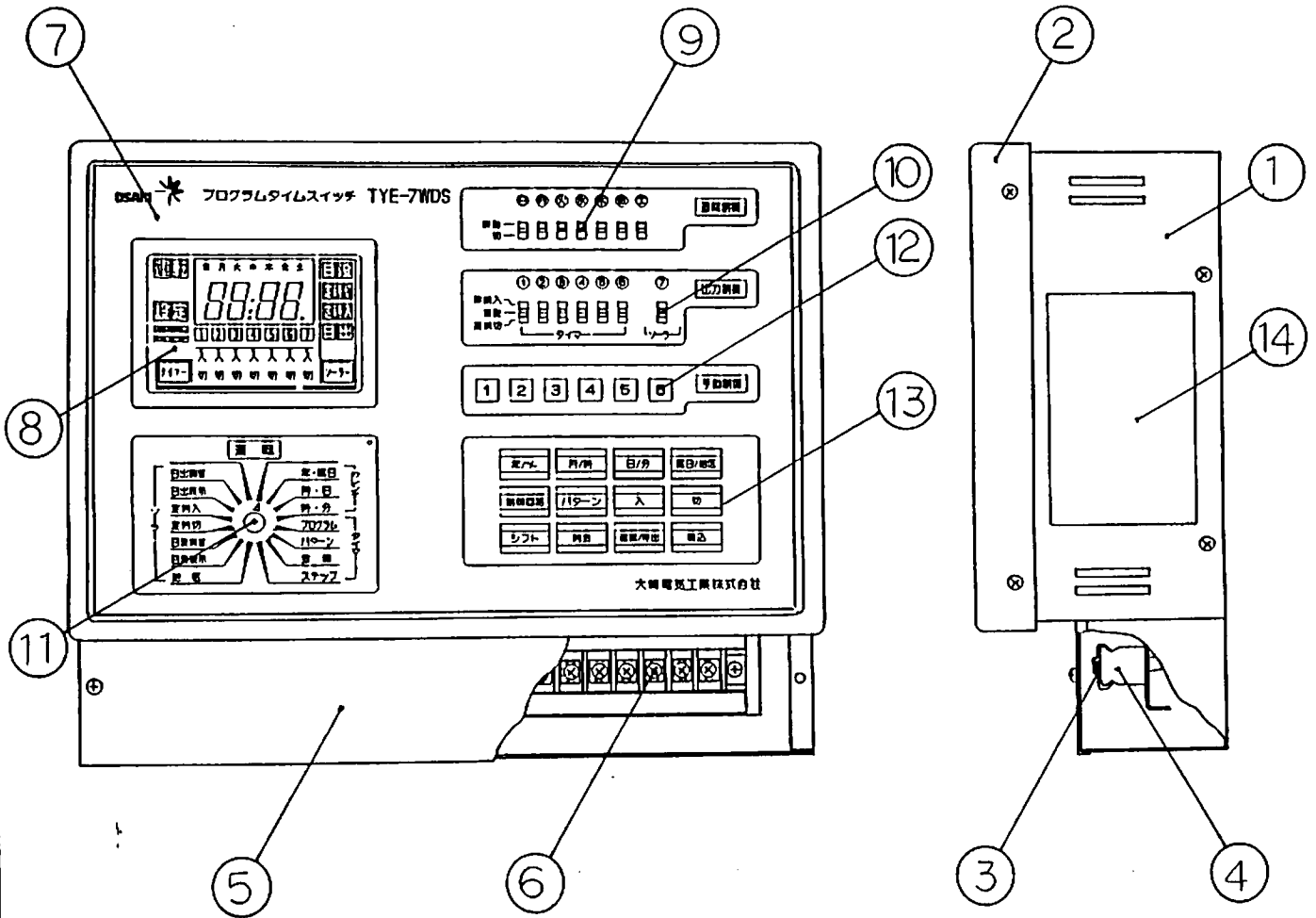
約4kg

6. 付属部品

埋込取付用金具	4個
木ネジ	3本
M3バインドネジ	3本
取扱説明書	1通

以上

TYE-7WDSの場合

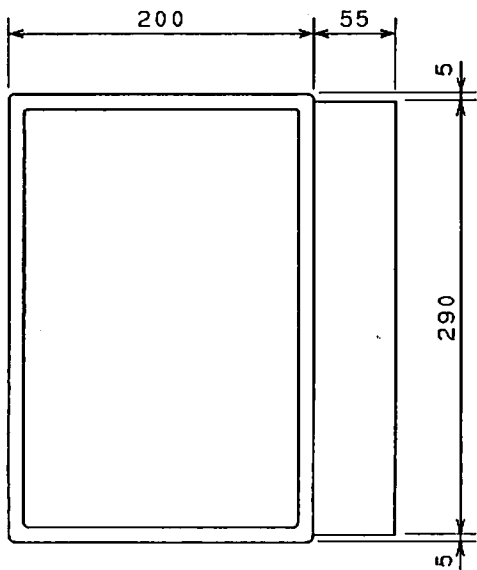
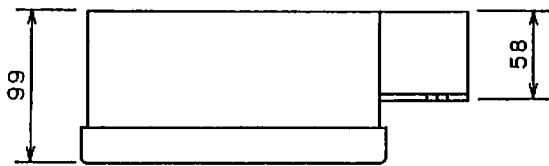
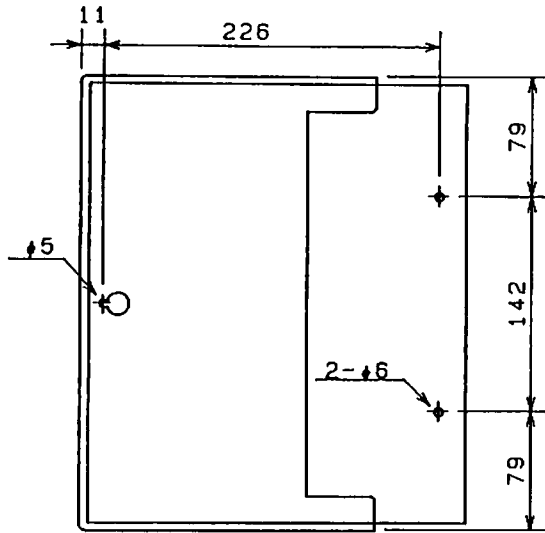


No.	名 称	仕 様 ・ 材 質
1	ケース	鋼板, 塗装色: JIS 5Y7.3/0.3 相当
2	ディスプレイ枠	ABS樹脂, 色: JIS 5Y7.3/0.3 相当
3	端子台カバー	ポリカーボネート樹脂
4	端子台	PBT樹脂
5	端子カバー	鋼板
6	端子ねじ	M4セルフアップ組込ねじ
7	表示板	ポリカーボネート樹脂
8	表示部	液晶表示器 (表示器カバー: ポリカーボネート樹脂)
9	週間制御スイッチ	曜日ごとの「切」・「自動」の設定
10	出力制御スイッチ	回路ごとの「入」・「自動」・「切」の切り換え
11	ロータリースイッチつまみ	プログラム設定および各種表示確認
12	手動スイッチ	押すと出力状態が反転 (プログラムにより復帰)
13	キー入力部	各種設定のキー入力
14	定格ステッカー	定格および注意書き

外形寸法図

BST23565

壁掛け形



埋込み形, 卓上形

