



H0781-1/3

52-8-30

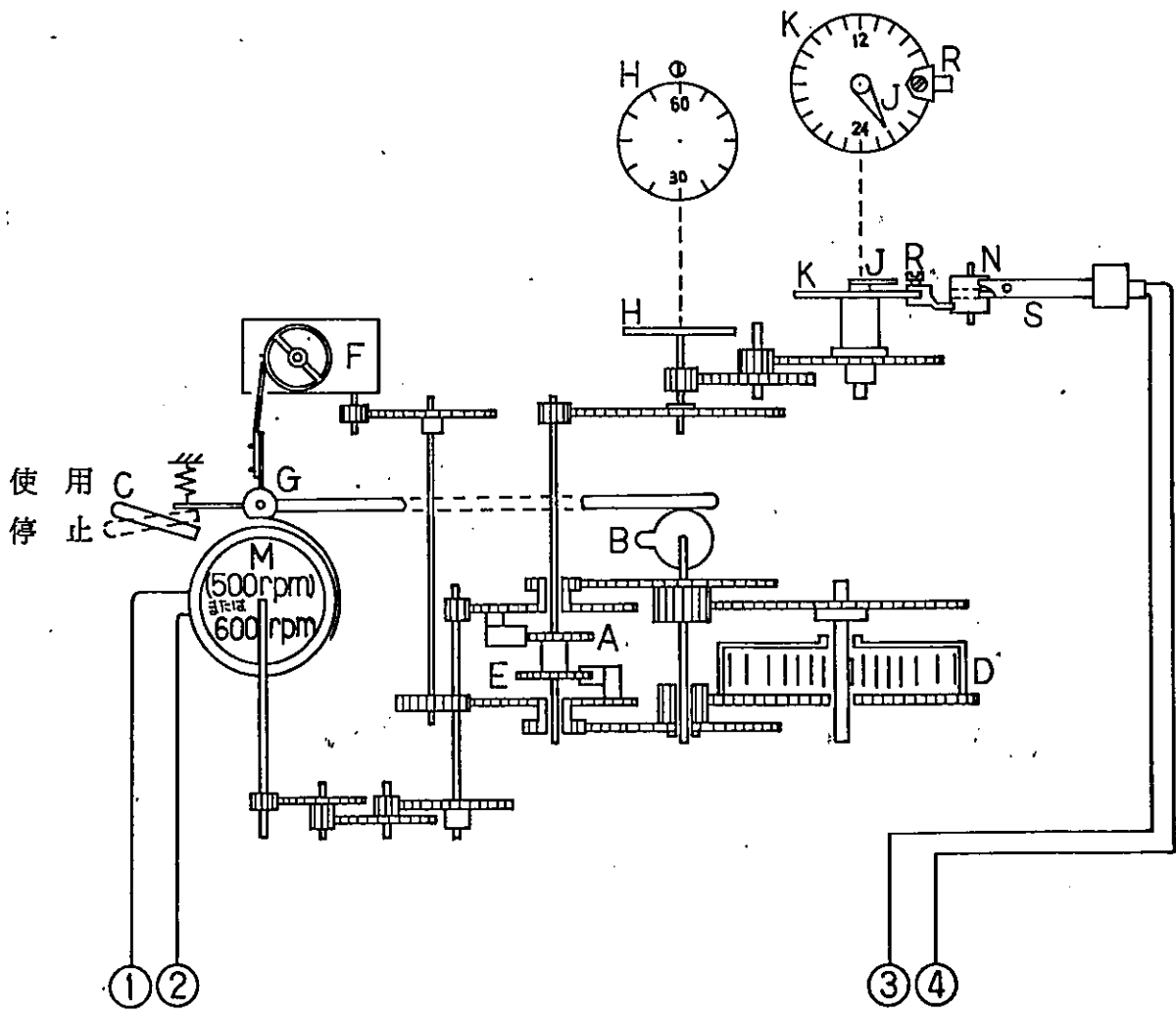
タイムスイッチ TY-311V形
仕 様 書

- H0781 仕 様 書
- H0149-2/3 動作機構図
- H0782 外形寸法図
- H0783 内部接続図
- H0784 総組立図

名 称	タイムスイッチ TY-311V形	H0781-3/3				
	仕 様 書					
<p>通電時 電源周波数に完全同期（時間誤差0） 停電時 24時間で±5以内</p> <p>(b) 電圧誤差 定格電圧の85～120%の電圧で電源周波数に完全同期（時間誤差0）</p> <p>(c) 温度誤差 -10～40°Cで通電時，電源周波数に完全同期、（時間誤差0）また停電時24時間で±5分以内</p> <p>(4) 停電補償時間 36時間以上 センマイがすべて放出された後の，センマイ巻上時間約24時間</p> <p>(5) スイッチ動作時刻誤差 (a) 24時間ダイヤル目盛板上の動作予定時刻と実際の動作時刻との±2分以内 (b) 週間ダイヤル目盛板上の動作予定時刻と実際の動作時刻との差±15分以内</p> <p>(6) スイッチ性能 定格電圧，定格電流の開閉寿命 1万回以上 機械的（無通電）の開閉寿命 5万回以上</p> <p>(7) 耐振性 複振幅4mm振動数5～20C/Sの正弦波振動を前後，左右，上下の各方向に各1時間加え，機械的，電氣的に異常を生じない。（この場合，調速器は停止した状態とします。）</p> <p>(8) 消費電力 定格電圧において2.5W以下</p> <p style="text-align: right;">以 上</p>						
改訂	作製 沼崎	調査 52.8-30 52.9.1	中 承認 52.9.1	機 制 52.9.1	定 定	埼玉工場 開発課

タイムスイッチTY形 原理構造

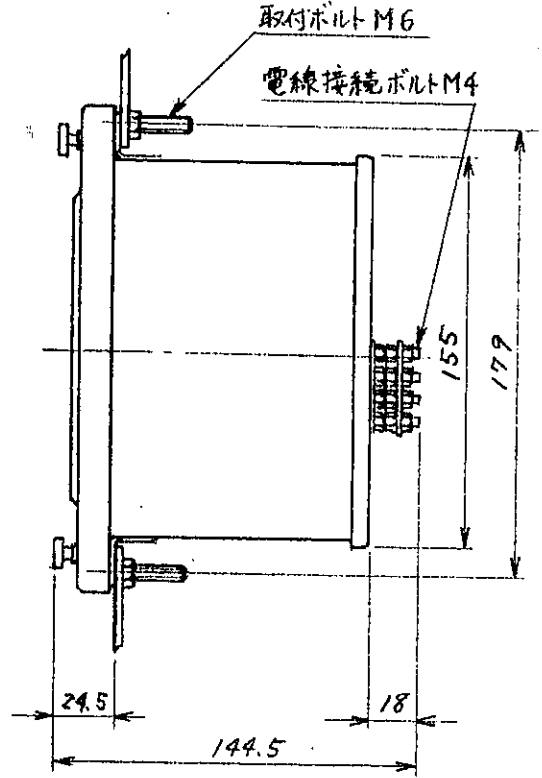
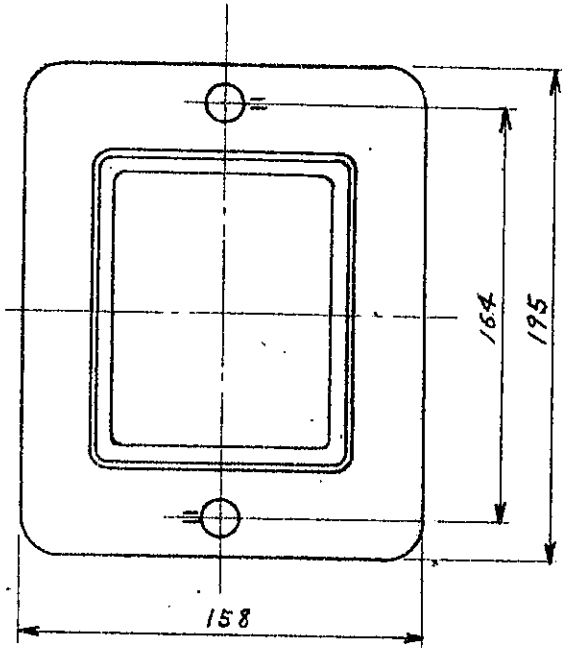
- A 同期電動機からの回転を伝達するラチェット
- B テンプ試動作用カム
- C 輸送用テンプレストップバー
- D ゼンマイ (香箱)
- E ゼンマイからの回転を伝達するラチェット
- F エスケープメント (テンプレ)
- G テンプレストップレバー
- H 60分ダイヤル (時刻合わせの微動用)
- J 時刻表示指針
- K 24時間ダイヤル
- M 同期電動機
- N スイッチ駆動用カム
- R 入切設定爪
- S スイッチ



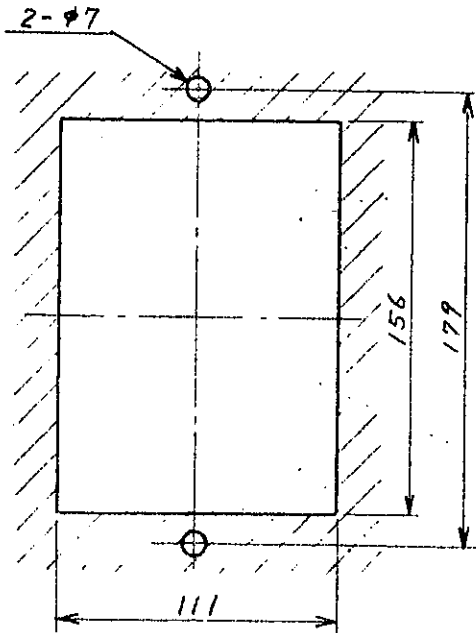
名称

TY-311V 形外形寸法図

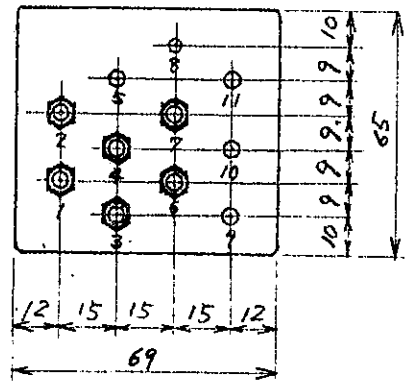
H0782



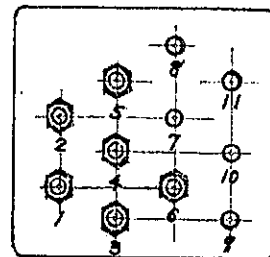
配電盤穴列寸法



端子盤部 16Aの場合



30Aの場合



改訂

作製

52.8.25
沼崎

調査

中
52.9.1
山

承認

52.9.1
山

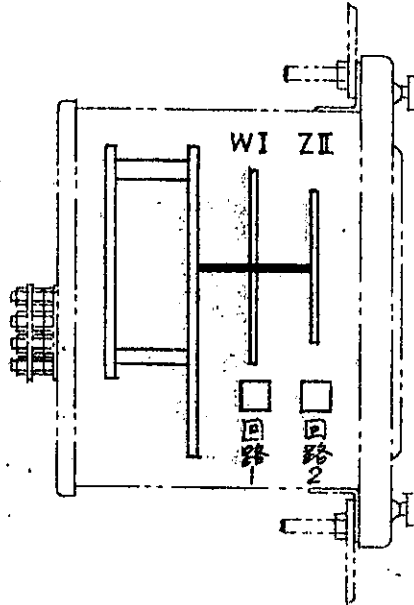
制定

埼玉五場
開発課

名称

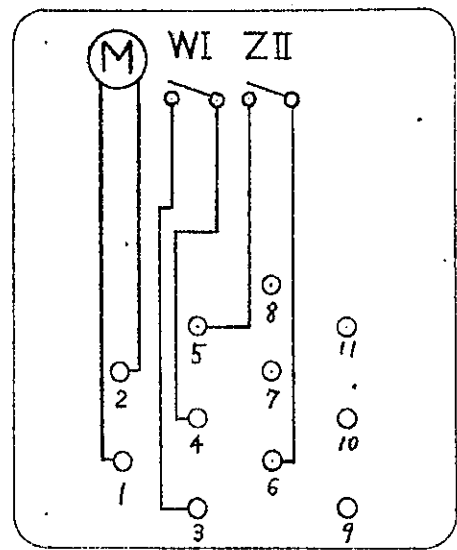
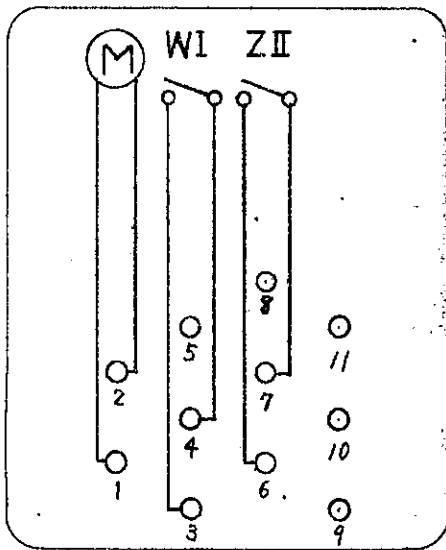
TY-311V形内部接続図

H0783



16Aの場合

30Aの場合



改訂

作製

52.8.25
沼崎

調査

中
2.9.1
山

承認

横
8.1
山

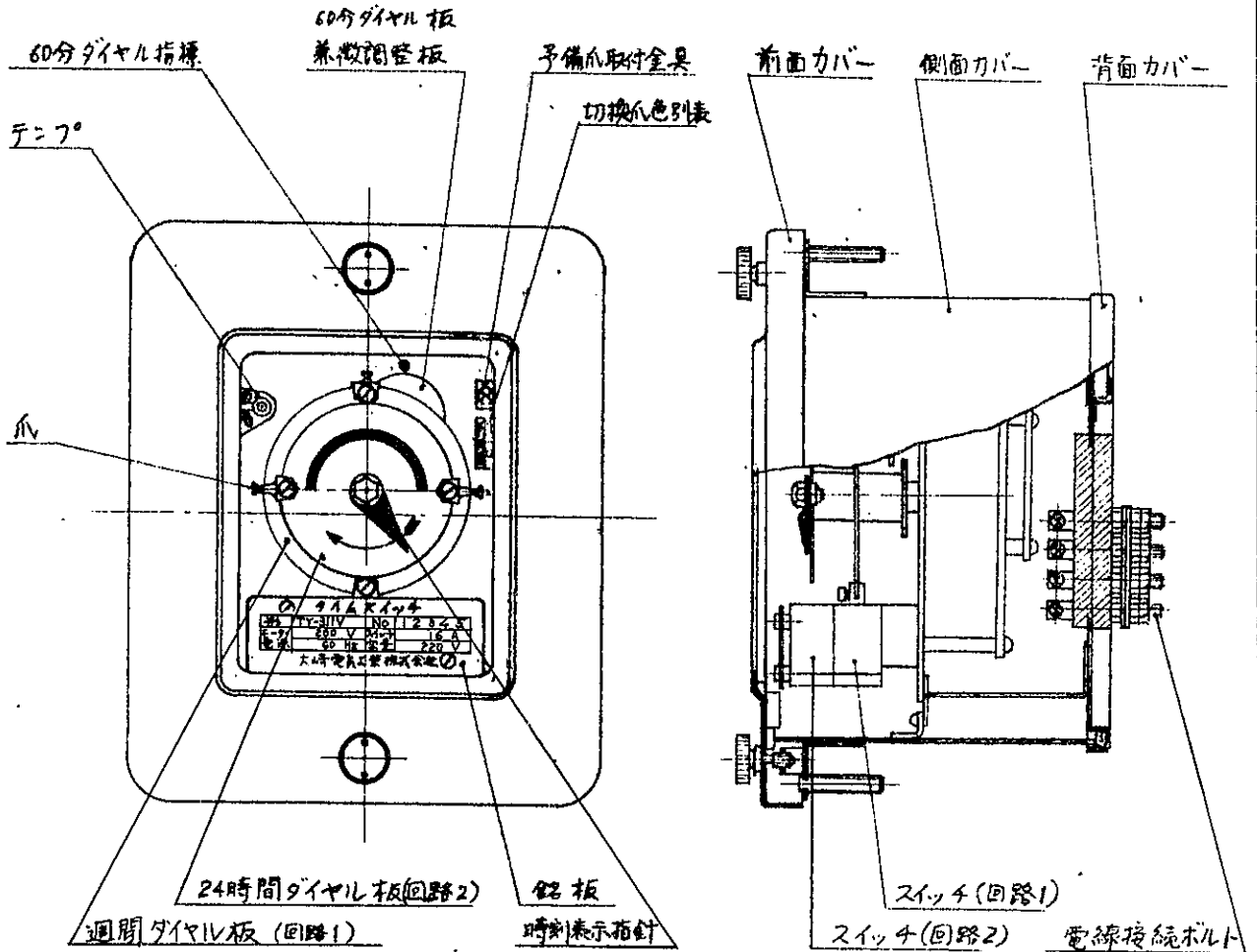
制定

埼玉工場
開発課

名称

TY-311V形 総組立図

H 0 7 8 4



改訂

作製

52.8.25
沼崎

調査

中
52.9.1
山

承認

横
52.9.1
山

制定

埼玉五場
開発課