

タイムスイッチ TY-1111形仕様書

H0212-1/3~3/3-a	仕様書
H0149-2/3	動作機構図
H0214-a	総組立図(外観構造)
H0426-a	外形寸法図
H0427-a	内部接続図

名 称	タイムスイッチ TY-1111形	H0212-2/3-a
	仕様書	

1. 総説

この仕様は、24時間中を任意の時刻に、3回路それぞれを入切するためのタイムスイッチに適用します。

2. 型式

- (1) 名称                    タイムスイッチ
- (2) 形名                    TY-1111
- (3) 方式                    停電補償付同期電動機式
- (4) 操作電源 (モーター電源)
  - 周波数    50または60Hz                    \*それぞれ別のものとなります。
  - 電圧        AC 100または200V
- (5) スイッチ                極数    3 (単極単投)
  - 容量        AC 220V 16または30A

3. 構造

- (1) 動作機構                付図 H0149-2/3
- (2) 外観構造                付図 H0214-a
- (3) 外形寸法                付図 H0426-a
- (4) 内部接続                付図 H0427-a
- (5) 最小時間設定間隔    1時間
- (6) 取付                    表面取付, 前面接続形
- (7) スイッチ動作用爪    入切用爪は目盛板上に1組(回路1用, 回路2用および回路3用)  
また予備用引掛金具に1組(回路1用, 回路2用および回路3用)  
を取付けます。

4. 性能

- (1) 絶縁抵抗    導電部とベース間で100 MΩ以上
- (2) 商用周波耐電圧    導電部とベース間に AC2000V 1分間印加して 異状なし。
- (3) 時間特性
  - (a) 常規誤差 (15~25°C)
    - 通電時    電源周波数に完全同期 (時間誤差 0)
    - 停電時    24時間で±5分以内
  - (b) 電圧誤差
    - 定格電圧の85~120%の電圧で電源周波数に完全同期 (時間誤差 0)
  - (c) 温度誤差
    - 10~40°Cで通電時    電源周波数に完全同期 (時間誤差 0)
    - また停電時    24時間で±5分以内

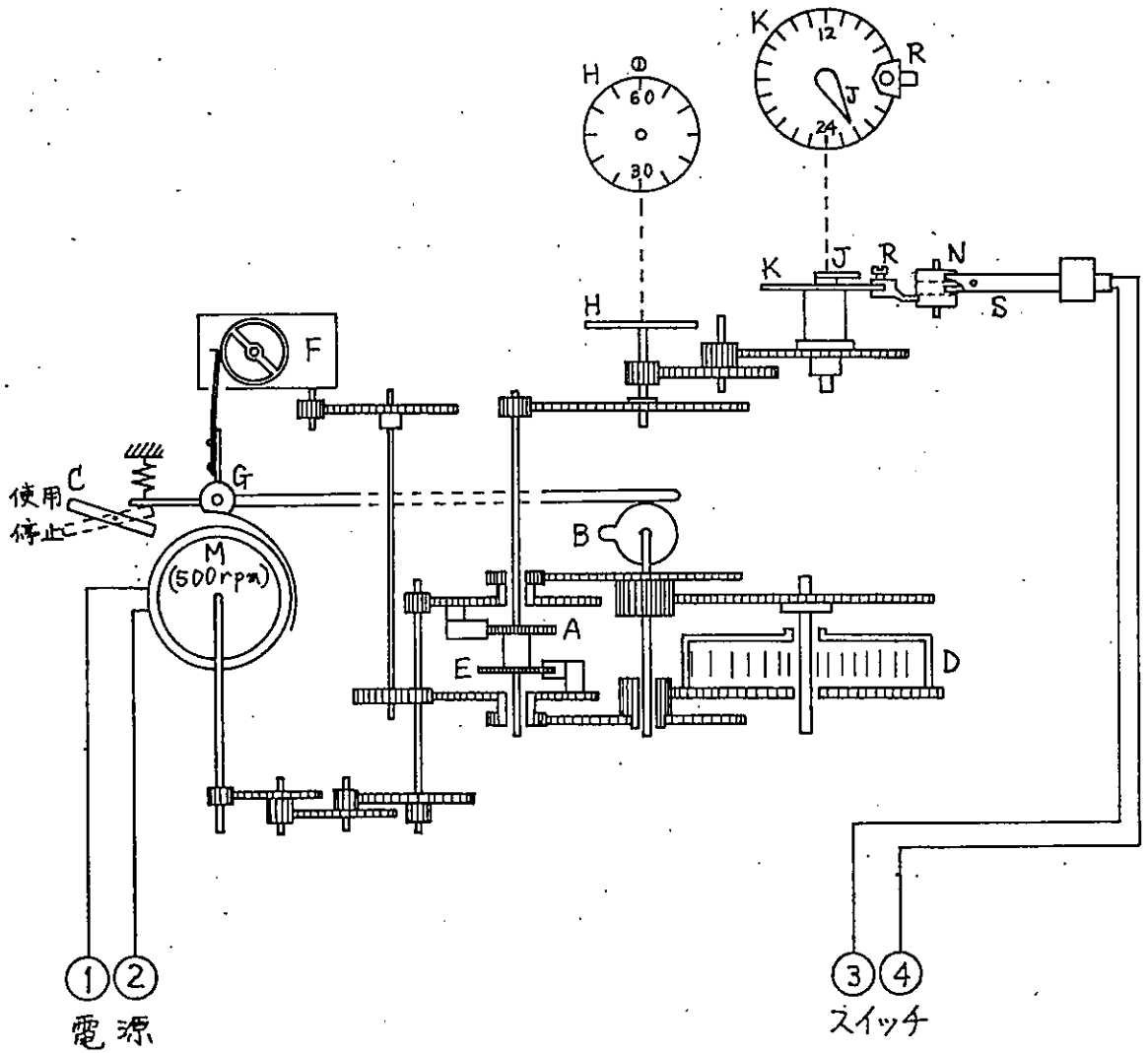
改訂	作製	53.5.13	調査	中	承認	制定	埼玉工場
		松本		53.5.18			山





# タイムスイッチ TY 形原理構造

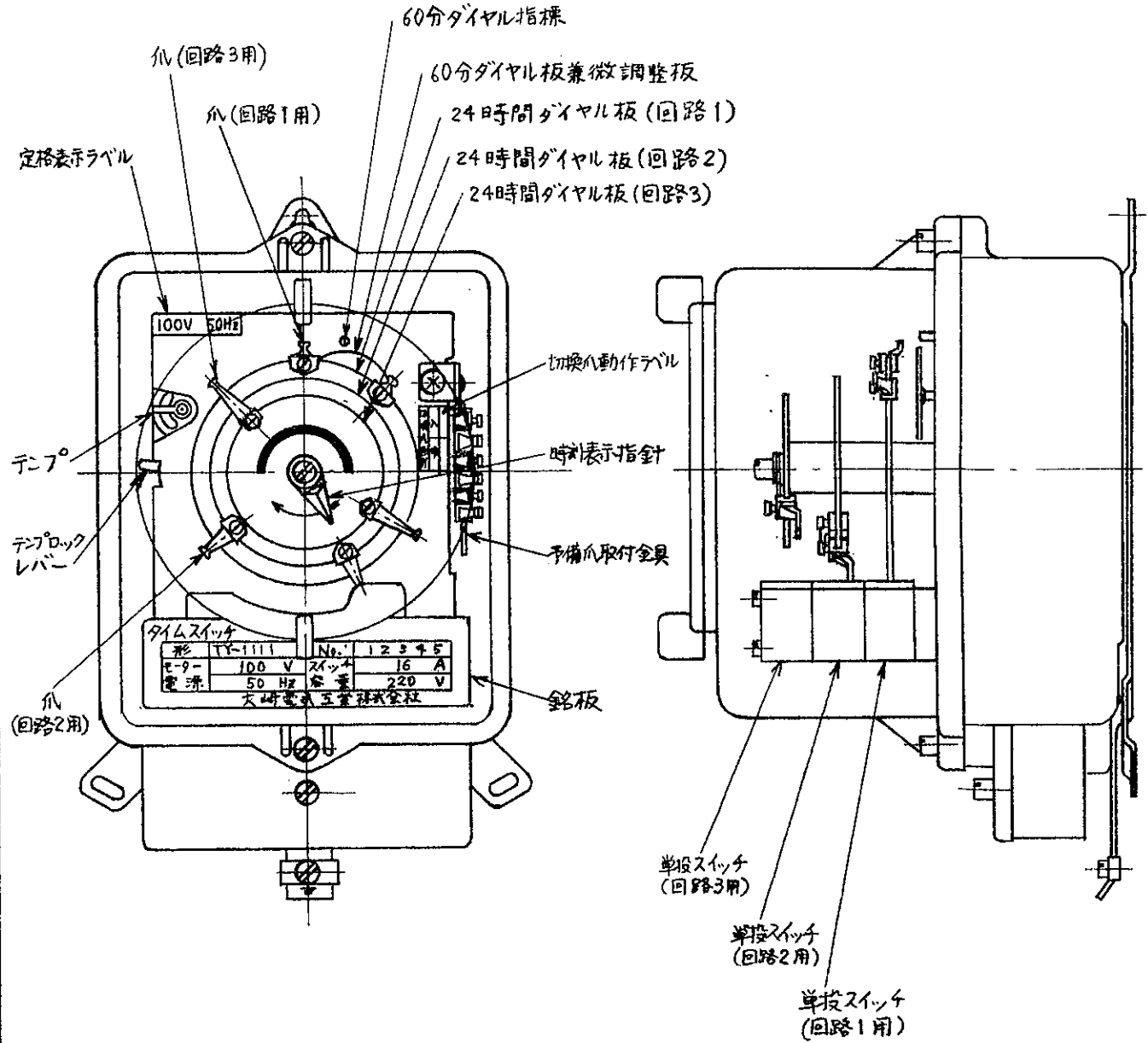
- |                        |                       |
|------------------------|-----------------------|
| A 同期電動機からの回転を伝達するラチェット | H 60分ダイヤル (時刻合わせの微動用) |
| B テンフ試動作用カム            | J 時刻表示指針              |
| C 輸送用テンフストッパー          | K 24時間ダイヤル            |
| D ゼンマイ (香箱)            | M 同期電動機               |
| E ゼンマイからの回転を伝達するラチェット  | N スイッチ駆動用カム           |
| F エスケープメント (テンフ)       | R 入切設定爪               |
| G テンフストップレバー           | S スイッチ                |



名称

TY-1111形 総組立図

H0214-a



改訂

作製

53.5.11  
松本

調査

中 承認  
53.5.11  
山

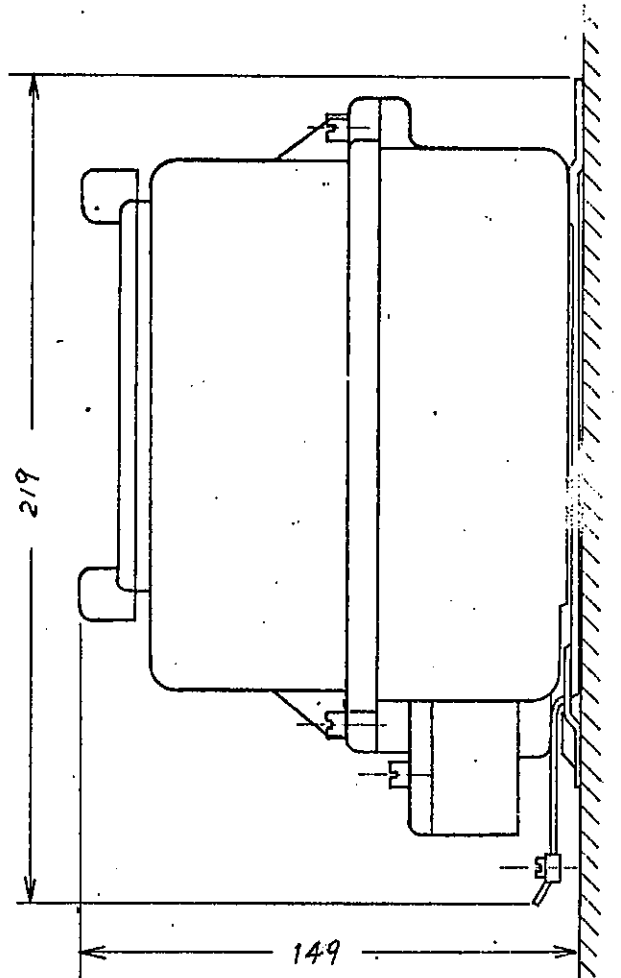
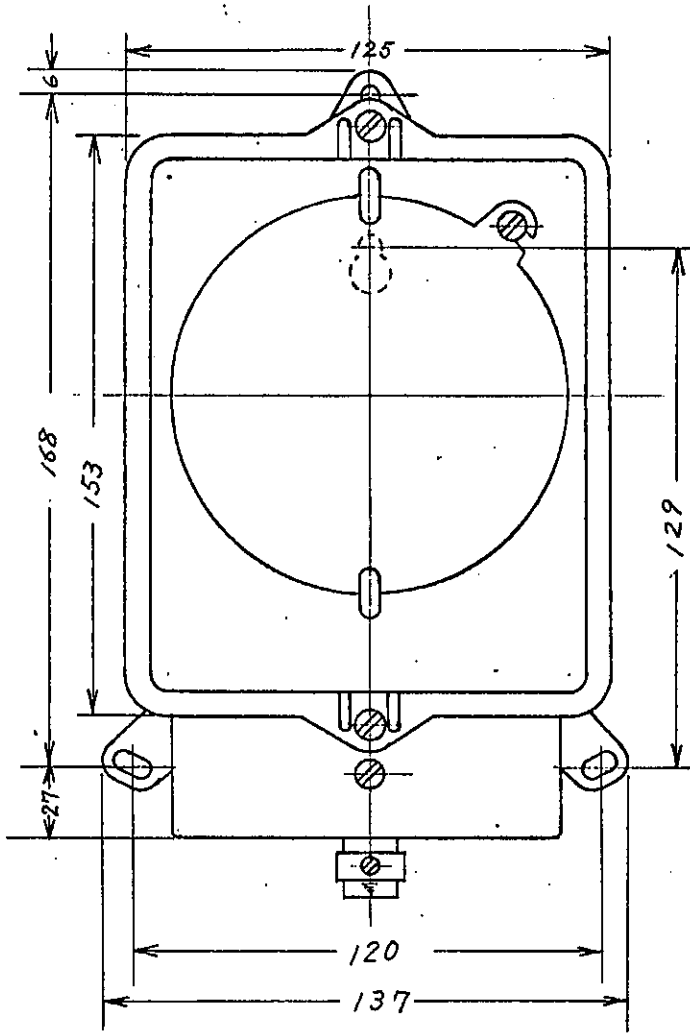
制定

埼玉工場  
開発室第1課

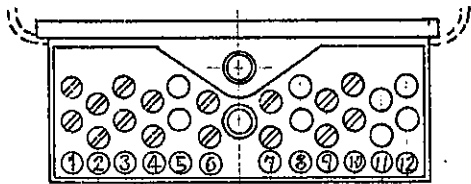
名 TY-1111形 TY-6111形  
 称 TY-2111形 TY-8111形  
 TY-3111形 TY-0111形

外形寸法図

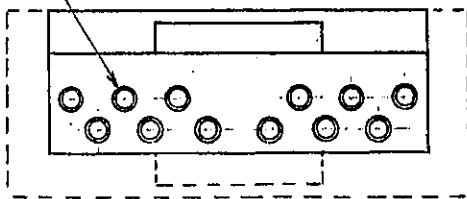
H 0426-a



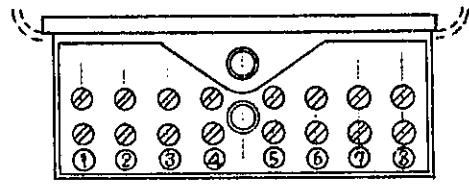
端子盤部詳細  
 ② 2A, 16Aの場合



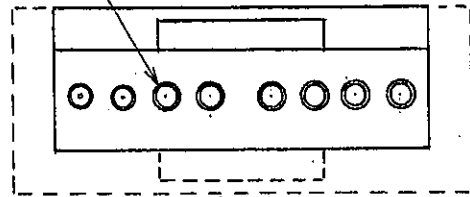
端子穴径  $\phi 4.3$



端子盤部詳細  
 30Aの場合



端子穴径  $\phi 5.4$



改訂

② 52.3.18 2Aの場合削除

作製

中山

調査

0.5.19

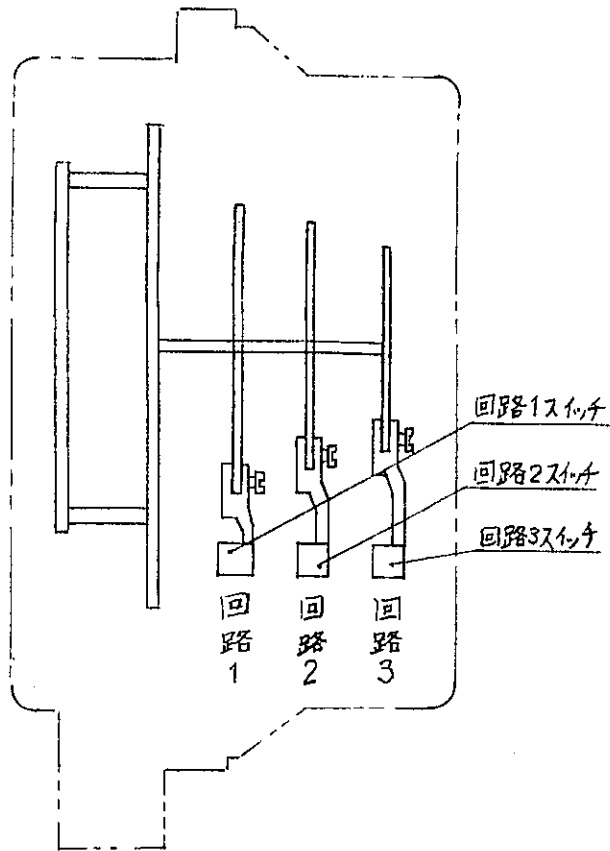
承認

51.8.3

制定

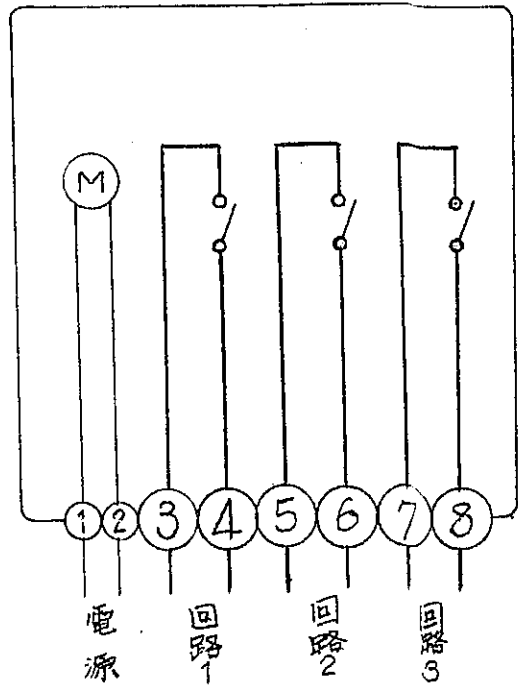
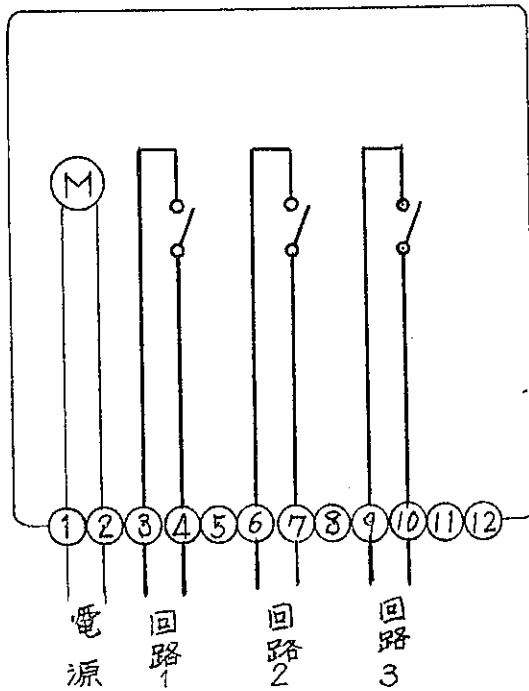
埼玉工場  
 開発課

名称	TY-1111形	TY-6111形	内部接続図	HJ427-a
	TY-2111形	TY-8111形		
	TY-3111形	TY-0111形		



① ~~2Aの場合~~ 16Aの場合

30Aの場合



改訂

④ 52.3.18 2Aの場合削除.

作製

中山 50.5.16

調査

中 50.5.18

承認

石 51.8.3

制定

埼玉工場  
開発課