

仕様書番号

BST23455



仕 様 書

タイムスイッチ

TYQ-11P形

資 料 番 号

仕 様 書

BST23456-1/2~2/2

動 作 機 構 図

BST23457

構 造 図

BST23458

外 形 寸 法 図

BST23459

内 部 接 続 図

BST23460

崎 玉 工 場

承認	調査	作成

	名称	タイムスイッチTYQ-11P形仕様書	BST23456-1/2
--	----	--------------------	--------------

1. 総 説

この仕様書は、24時間ダイヤル1個を備え、負荷の入切操作をするタイムスイッチに適用する。

2. 型 式

- (1) 名 称           タイムスイッチ
- (2) 形 名           TYQ-11P形
- (3) 方 式           停電補償付クォーツモータ式
- (4) 操作電源       電 圧   AC100-200V共用  
                      周波数   50-60Hz 共用
- (5) スイッチ       極 数   1 (単極単投)  
                      容 量   AC250V    15A

3. 構 造

- (1) 動作機構       付 図   BST23457
- (2) 構造図       付 図   BST23458
- (3) 外形寸法       付 図   BST23459
- (4) 内部接続       付 図   BST23460
- (5) 取 付        表面取付，埋込取付共用形
- (6) 最小時間設定間隔   24時間ダイヤル 15分 (最大96動作)
- (7) 停電補償方式       ニッケルカドミウム電池
- (8) スイッチ切換用爪

24時間ダイヤル用爪は入切用各5個，このうち入切用各1個は24時間ダイヤルに取付け、入切用各2個は予備爪取付台に取付け、他の入切用各2個は付属品としてビニール袋に入れる。

	名称	BST23456-2/2
	タイムスイッチTYQ-11P形仕様書	

(9) 付属品

- 入切用予備爪 入切用各 2 個
- 十字穴付丸木ネジ 4.1×32 2 本
- 十字穴付丸木ネジ 4.1×16 1 本
- サムスクリュー M4×16 2 本
- わたり線 1 本

4. 性能

(1) 絶縁抵抗

導電部とベース間で 100MΩ以上。

(2) 商用周波耐電圧

導電部とベース間に AC2000V1 分間印加して異常なし。

(3) 時間精度

月差±10秒以内 (周囲温度 25℃において)

(4) 使用温度範囲

-10℃~+50℃

(5) 電圧変動許容範囲

80~240V

(6) 停電補償時間

240時間 (10日間) 以上

完全放電後 72 時間の充電で停電補償機能が十分に整えられる。

(7) スイッチ性能

定格電圧, 定格電流の開閉寿命 1 万回以上

機械的 (無通電) の開閉寿命 5 万回以上

(8) 耐振性

複振幅 4 mm 振動数 16.7 Hz の振動を前後、左右、上下の各方向に各 1 時間加え、機械的、電氣的に異常を生じない。

(9) 消費電力

AC100V時 0.5W 以下

AC200V時 1W 以下

(10) スイッチ動作時刻誤差

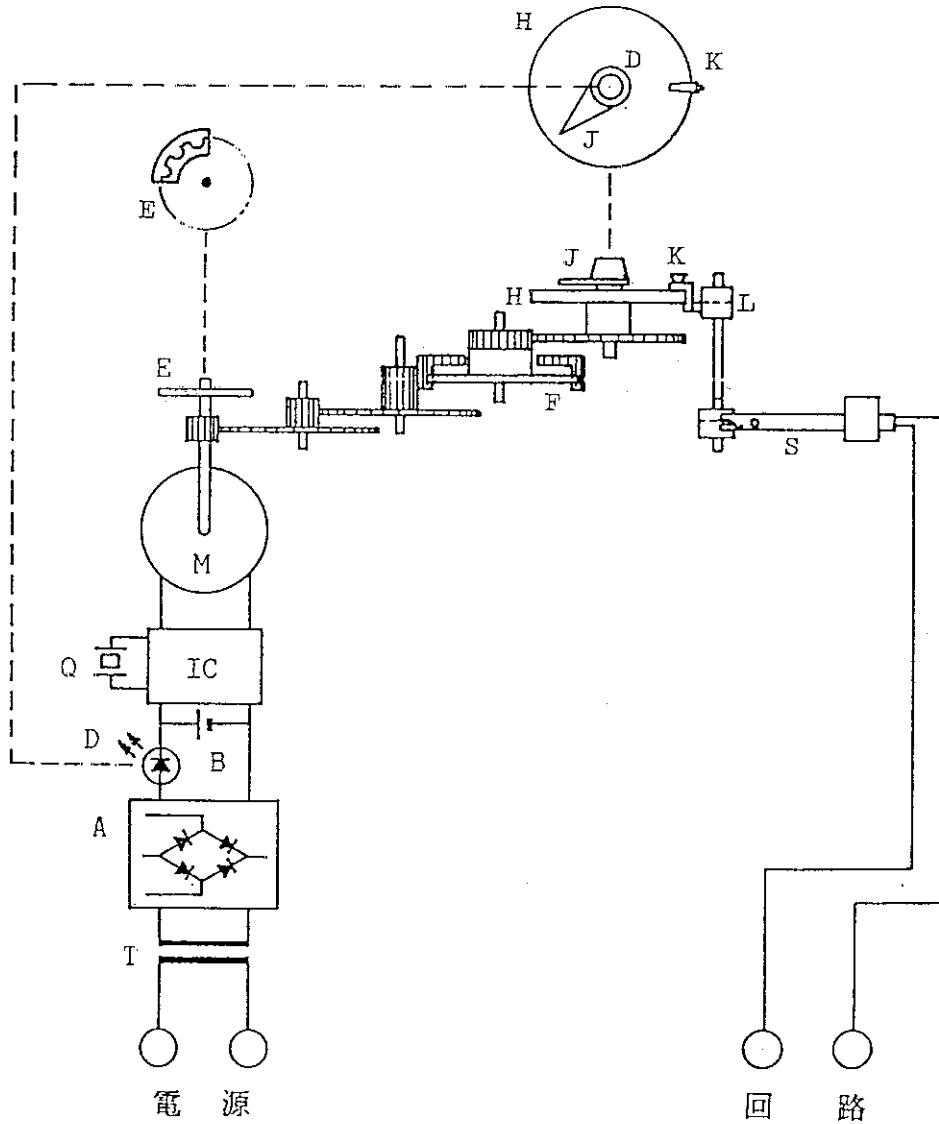
目盛板上の動作予定時刻と実際の動作時刻との差±7.5分以内。

以上

名称 タイムスイッチ T Y Q - 1 1 P 形  
動作機構図

B S T 2 3 4 5 7

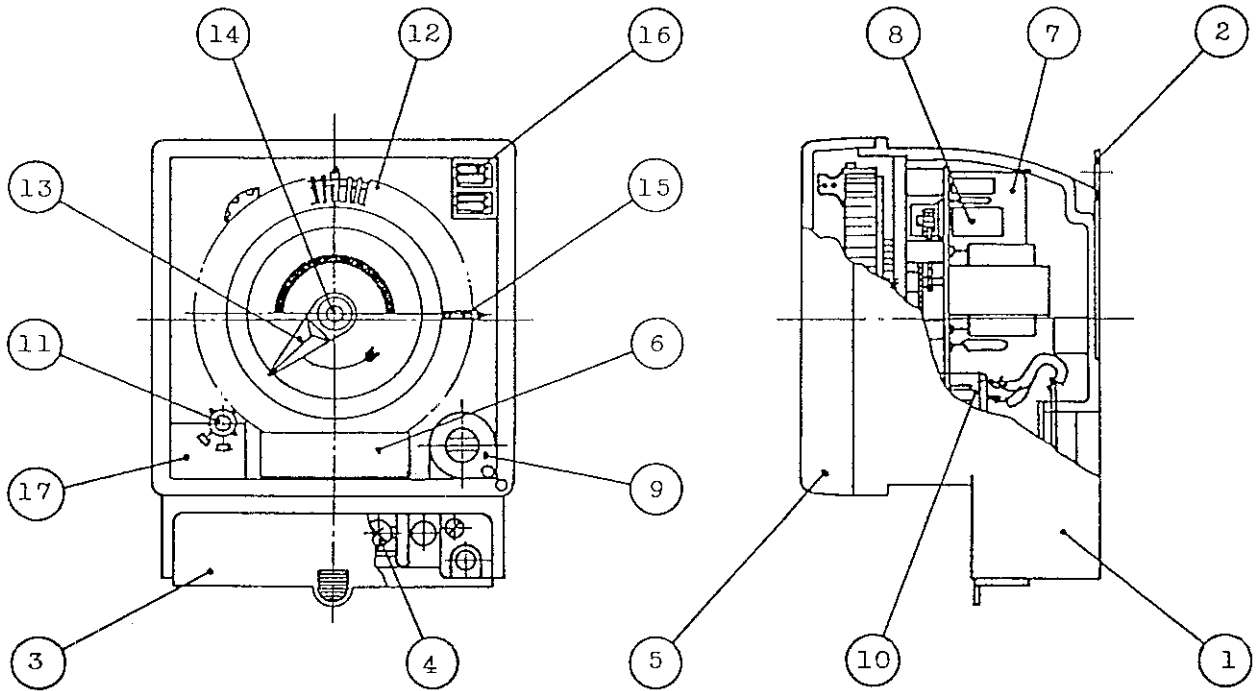
- A : 直流定電圧回路
- B : 停電補償用電池
- D : 通電表示灯
- E : モータ回転表示板
- F : 時刻合わせ用ラチェット
- H : 24時間ダイヤル板
- IC : 分周回路
- J : 時刻表示指針
- K : 爪 (入用爪 : 赤色, 切用爪 : 白色)
- L : スイッチ駆動用カム
- M : クォーツモータ
- Q : クォーツ
- S : スイッチ
- T : トランス



名称

構造図

BST23458



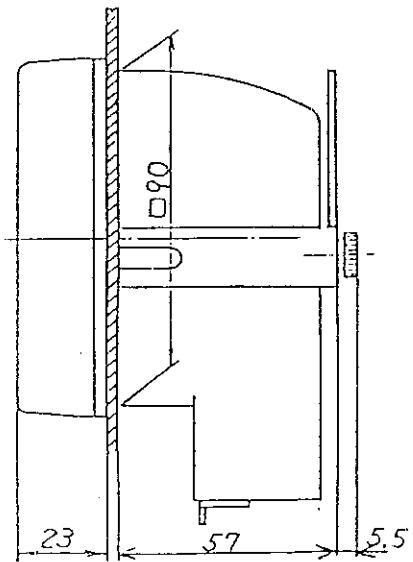
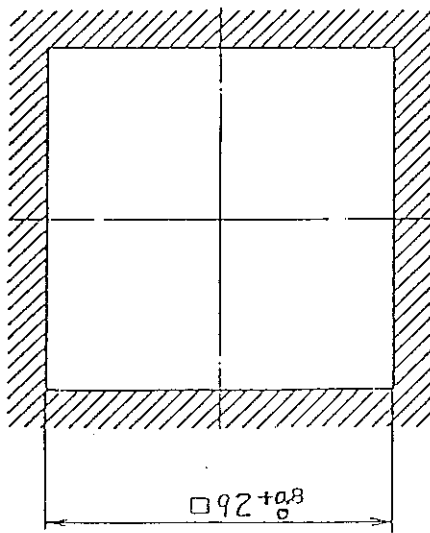
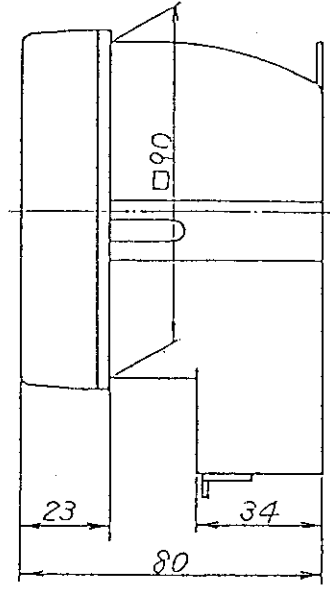
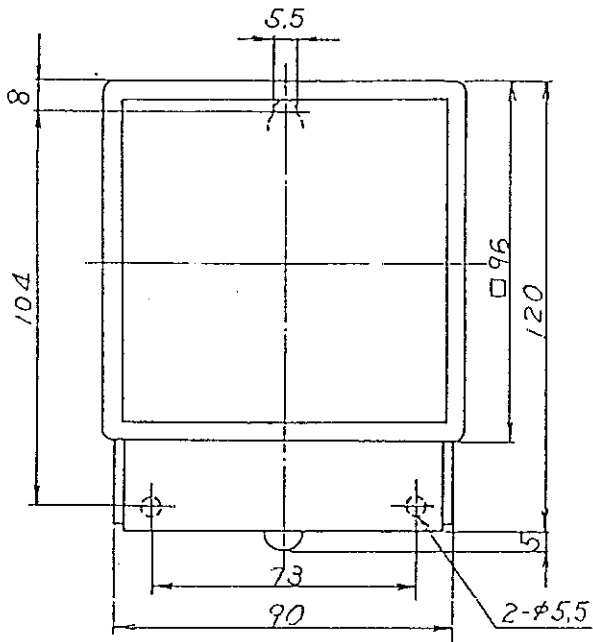
17	爪動作ラベル	
16	予備爪	4セット
15	爪	入用爪：赤色，切用爪：白色
14	通電表示灯	赤色発光ダイオード
13	時刻表示指針	黒色（固定）
12	24時間ダイヤル	ABS樹脂，24時間/回転，最小1目盛15分
11	手動スイッチつまみ	
10	スイッチ	接点：銀合金
9	停電補償用電池	ニッケルカドミウム電池
8	電源回路	直流定電圧回路
7	クォーツモータ	水晶発振周波数分周方式，自起動形
6	定格表示ステッカ	
5	カバー	AS樹脂，透明
4	端子ネジ	M4セルフアッブネジ
3	端子カバー	AS樹脂，黒色
2	取付金具	鋼板，塗装色：黒色
1	ケース	ポリカーボネイト樹脂，黒色
項	部 品 名	材 質 ・ 仕 様

TYQ-11P

名称

外形寸法図

BST23459



パネル穴加工寸法図

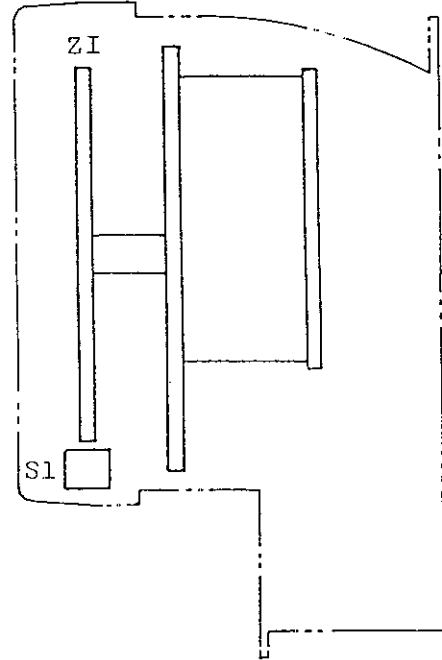
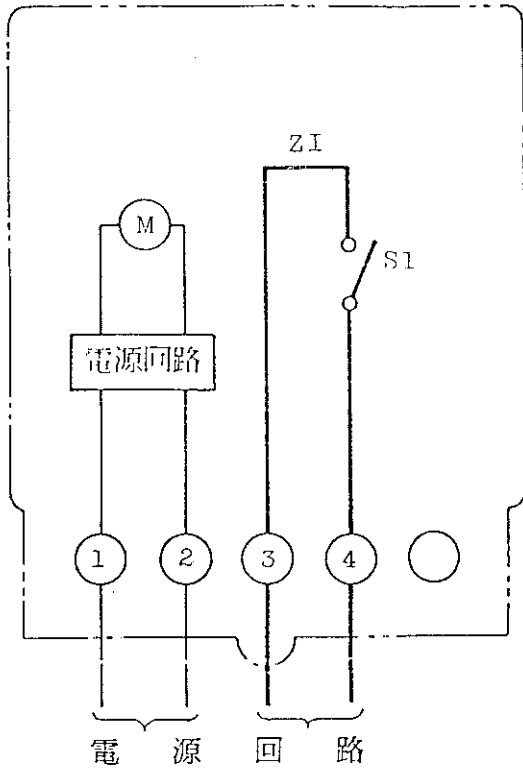
埋込取付の場合

TYQ-11P

名称

内部接続図

BST23460



ZI : 24 時間ダイヤル

S1 : 24 時間ダイヤルにより制御

		回路 1	
爪の種類	形状		
	色	赤	白
スイッチの状態			