

仕様書番号

BST23419 ①



仕 様 書

タイムスイッチ

TYQ-1111V形

資料番号

仕 様 書

BST23420-1/2~2/2

動作機構図

BST23269

構 造 図

BST23421 ①

外形寸法図

BST23263

内部接続図

BST23422

~~崎 至 王 場~~

承認	調査	作成

① 62.6.10 前面カバー塗装色変更

	名	タイムスイッチTYQ-1111V形仕様書	BST23420-1/2
	称		

### 1. 総 説

この仕様は、24時間ダイヤル3個を備えて次の入切操作をするタイムスイッチに適用する。

24時間ダイヤルは、24時間中を任意の時刻に3回路それぞれ独立して入切する。

### 2. 型 式

- |          |                   |
|----------|-------------------|
| (1) 名 称  | タイムスイッチ           |
| (2) 形 名  | TYQ-1111V形        |
| (3) 方 式  | 停電補償付クオートモータ式     |
| (4) 操作電源 | 電 圧 AC100-200V 共用 |
|          | 周波数 50-60Hz 共用    |
| (5) スイッチ | 極 数 3 (単極単投)      |
|          | 容 量 AC220V 30A    |

### 3. 構 造

- |              |             |          |
|--------------|-------------|----------|
| (1) 動作機構     | 付 図         | BST23269 |
| (2) 構造図      | 付 図         | BST23421 |
| (3) 外形寸法     | 付 図         | BST23263 |
| (4) 内部接続     | 付 図         | BST23422 |
| (5) 取 付      | 埋込取付、裏面接続形  |          |
| (6) 最小時間設定間隔 | 24時間ダイヤル    | 1時間      |
| (7) 停電補償方式   | ニッケルカドミウム電池 |          |
| (8) スイッチ切換用爪 |             |          |

24時間ダイヤル用爪(回路1, 回路2, 回路3用)は入切用各2個、このうち入切用各1個はそれぞれのダイヤルに取付け、他は予備爪取付金具に取付ける。

4. 性能

(1) 絶縁抵抗

導電部とベース間で100MΩ以上。

(2) 商用周波耐電圧

導電部とベース間にAC2000V1分間印加して異常なし。

(3) 時間精度

月差±10秒以内(周囲温度25℃において)

(4) 使用温度範囲

-10℃~+50℃

(5) 電圧変動許容範囲

80~240V

(6) 停電補償時間

240時間(10日間)以上

完全放電後72時間の充電で停電補償機能が十分に整えられる。

(7) スイッチ性能

定格電圧、定格電流の開閉寿命 1万回以上

機械的(無送電)の開閉寿命 5万回以上

(8) 耐振性

複振幅4mm振動数16.7Hzの正弦波振動を前後、左右、上下の各方向に各1時間加え、機械的、電氣的に異常を生じない。

(9) 消費電力

AC100V時 0.5W以下

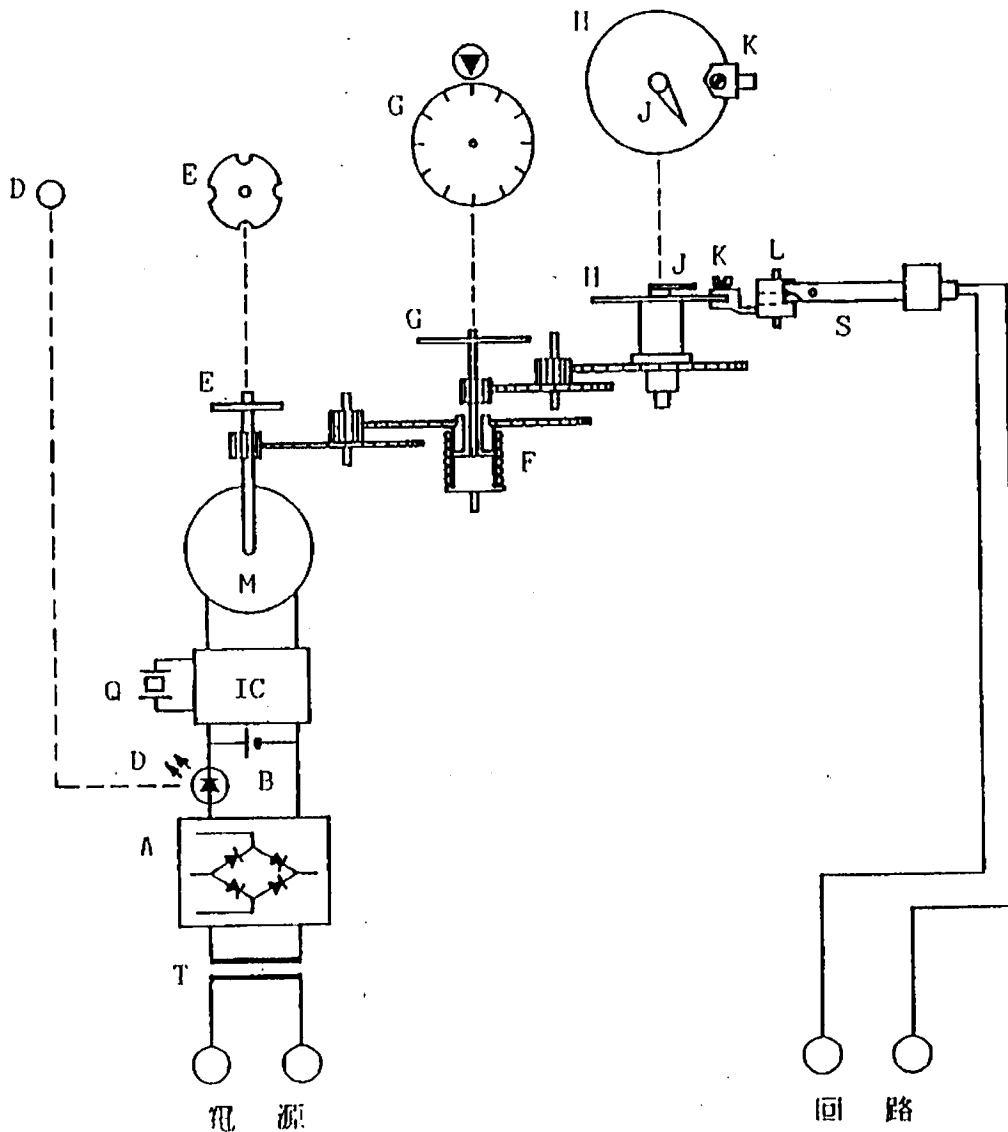
AC200V時 1W以下

(10) スイッチ動作時刻誤差

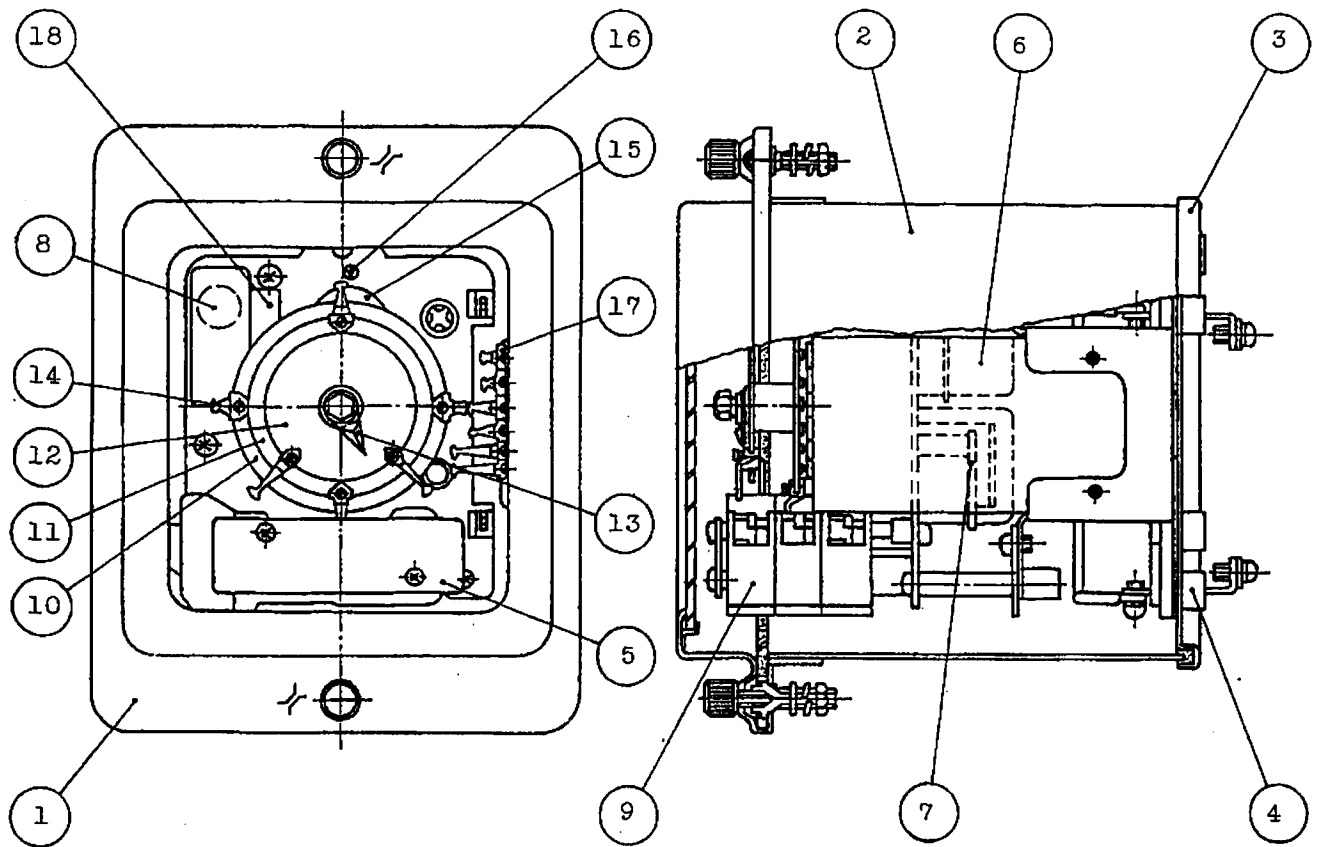
目盛板上の動作予定時刻と実際の動作時刻との差±3分以内。

以上

- A : 直流定電圧回路
- B : 停電補償用電池
- D : 通電表示灯
- E : モータ回転表示板
- F : 時刻合わせ用摩擦連結スプリング
- G : 60分ダイヤル兼微調整板
- H : ダイヤル板 (24時間, 週間, ソーラー, 年間)
- IC : 分周回路
- J : 時刻表示指針
- K : 爪 (入用爪 : 緑色, 切用爪 : 青色)
- L : スイッチ駆動用カム
- M : クォーツモータ
- Q : クォーツ
- S : スイッチ (1個, 2個, 3個)
- T : トランス

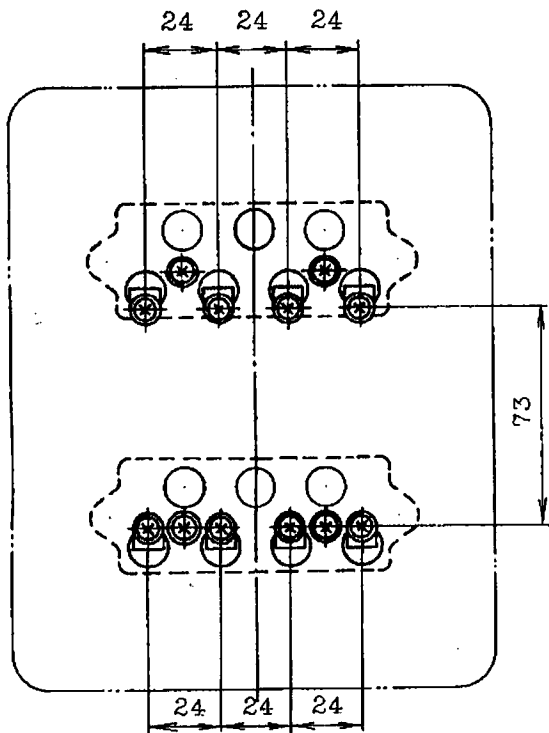
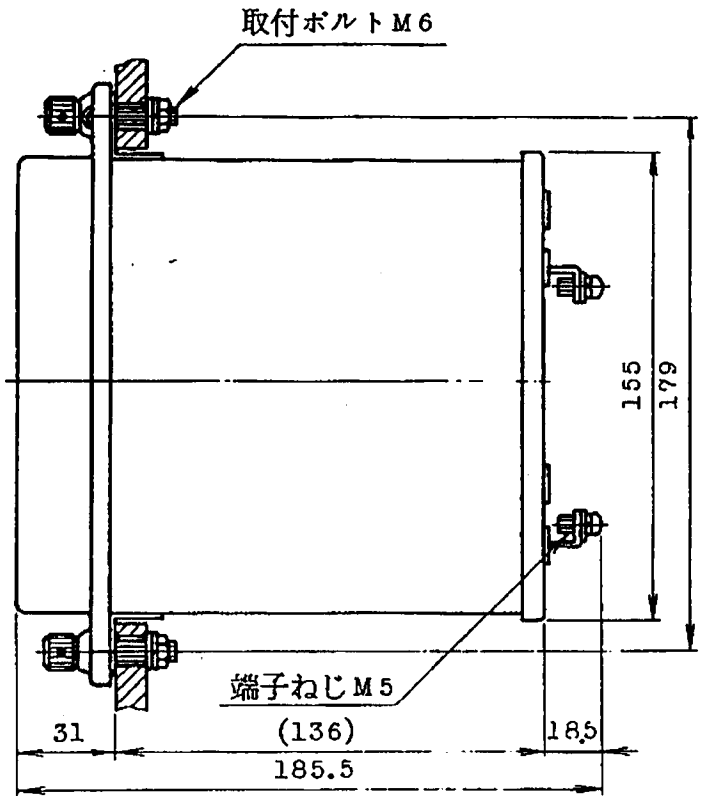
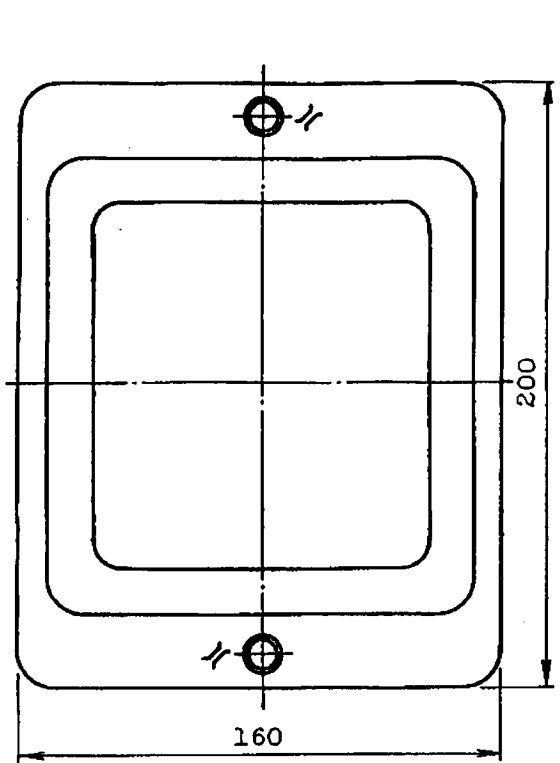


	名称	構造図	BST23421②
--	----	-----	-----------

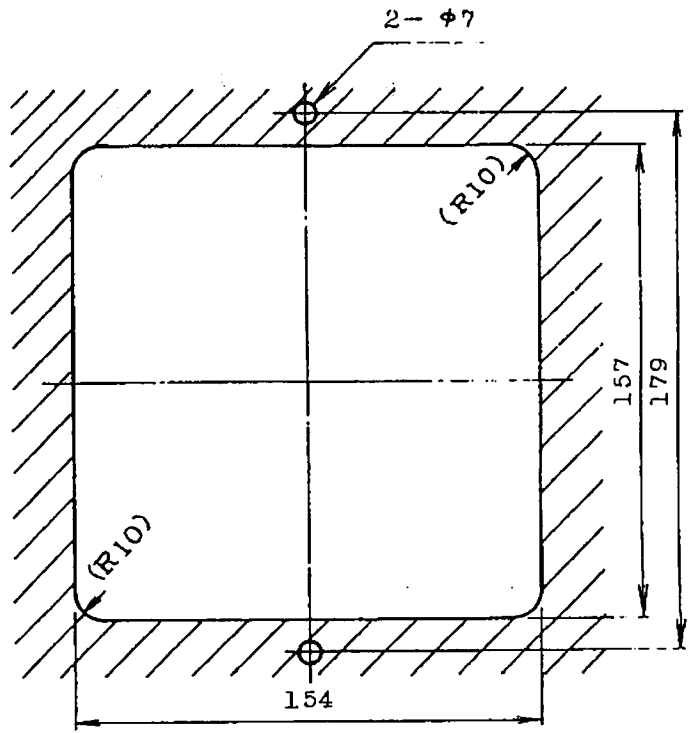


18	爪動作ラベル	
17	予備爪	24時間ダイヤル用各1セット, 入用爪: 緑色, 切用爪: 青色
16	60分ダイヤル指標	
15	60分ダイヤル兼微調整板	1時間/回転, 最小1目盛1分
14	爪	入用爪: 緑色, 切用爪: 青色
13	時刻表示指針	赤色(固定)
12	24時間ダイヤル	アルミニウム板, 24時間/回転, 最小1目盛10分
11	24時間ダイヤル	アルミニウム板, 24時間/回転, 最小1目盛10分
10	24時間ダイヤル	アルミニウム板, 24時間/回転, 最小1目盛10分
9	スイッチ	接点: 銀合金
8	停電補償用電池	ニッケルカドミウム電池
7	電源回路	直流定電圧回路
6	クォーツモータ	水晶発振周波数分周方式, 自起動形
5	銘板	アルミニウム板
4	端子盤	フェノール樹脂成形品, 黒色
3	背面カバー	鋼板(塗装色: 青緑色)
2	側面カバー	鋼板(塗装色: 青緑色)
1	前面カバー	鋼板(塗装色: 青緑色) および透明ガラス
項	部品名	材質・仕様

	名称 外形寸法図	BST23263
--	-------------	----------



端子配列



パネル穴加工図

改訂	作製	調査	承認	遠	制定	崎玉工場 開発部第一課
	57.9.8 山	57.9.9 本	57.9.9 水	57.9.9 遠	57.9.9 遠	

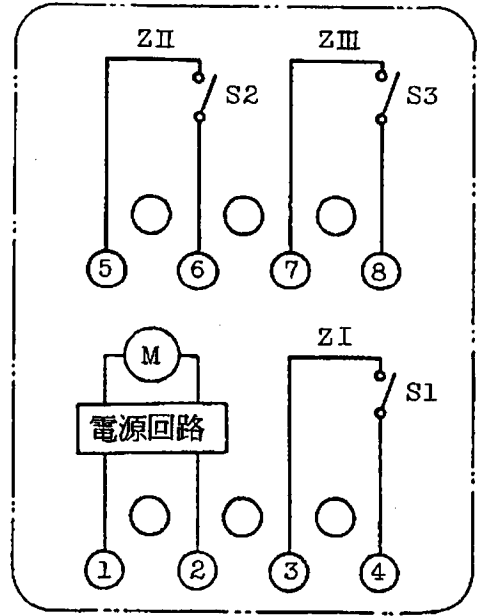
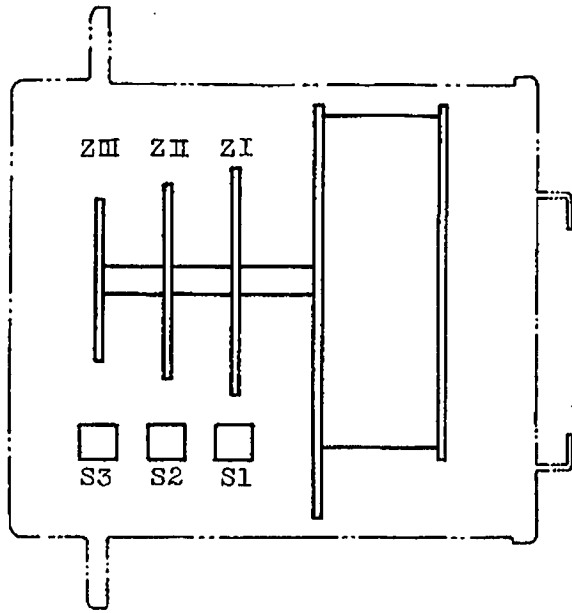
様式 7号 56 7 100×200・T1

大崎電気工業株式会社

名称

内部接続図

BST23422



ZI, ZII, ZIII : 24時間ダイヤル

S1, S2, S3 : 24時間ダイヤルにより制御

		回路 1		回路 2		回路 3	
爪の種類	形状						
	色	緑	青	緑	青	緑	青
スイッチの状態							