



仕 様 書

タイムスイッチ

TYQ-11V形

資料番号

仕 様 書

BST23355-1/2~2/2

動作機構図

BST23269

構 造 図

BST23356

外形寸法図

BST23202

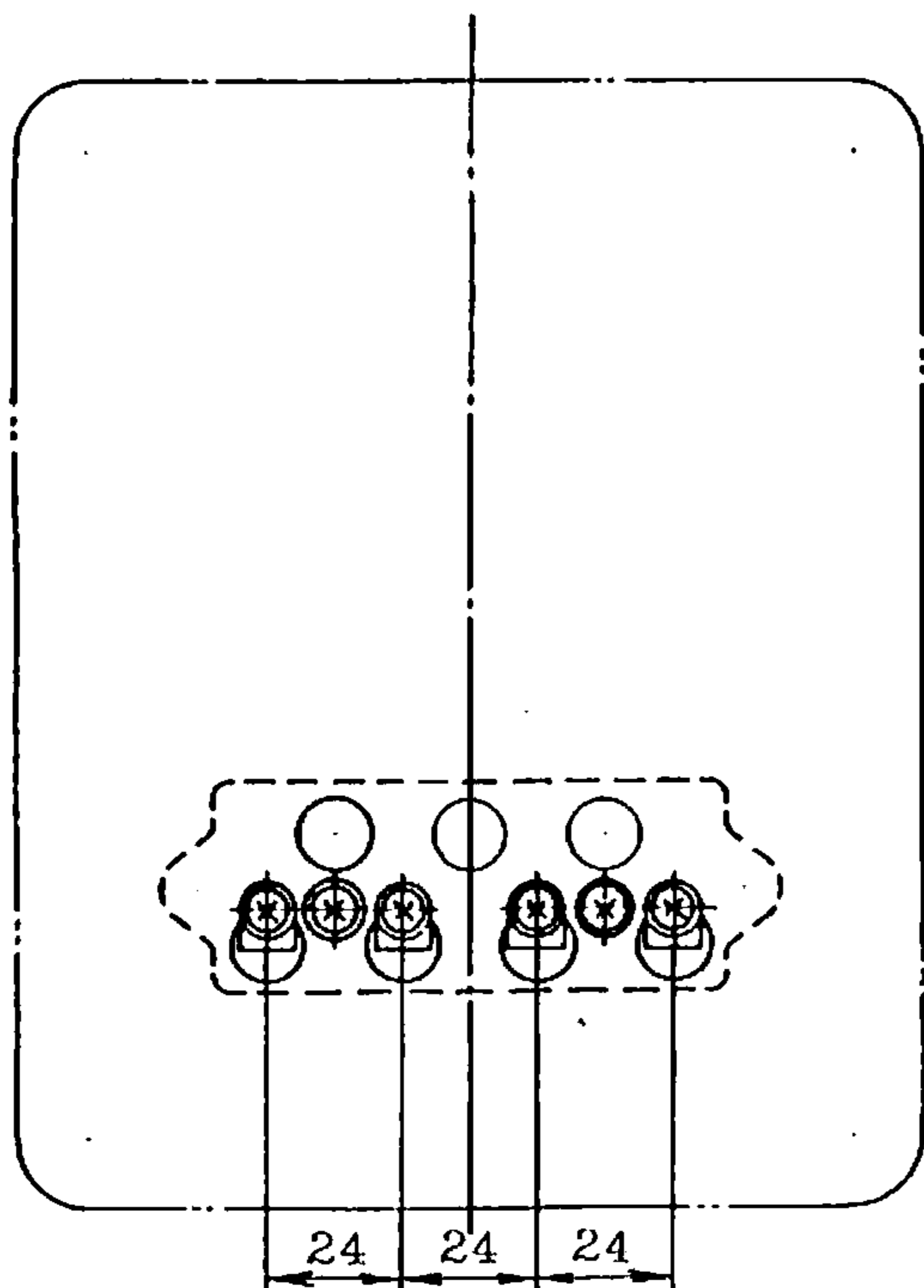
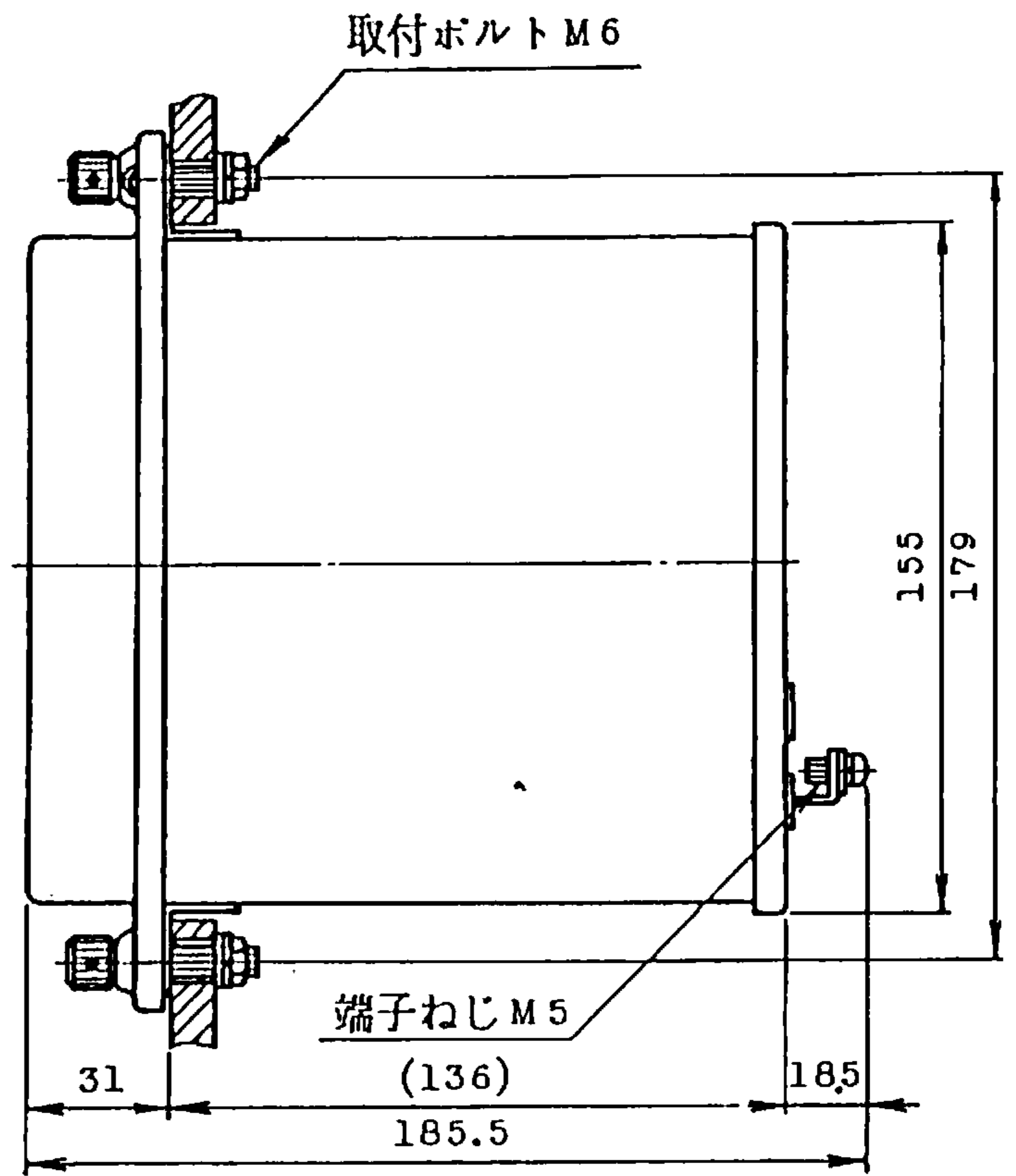
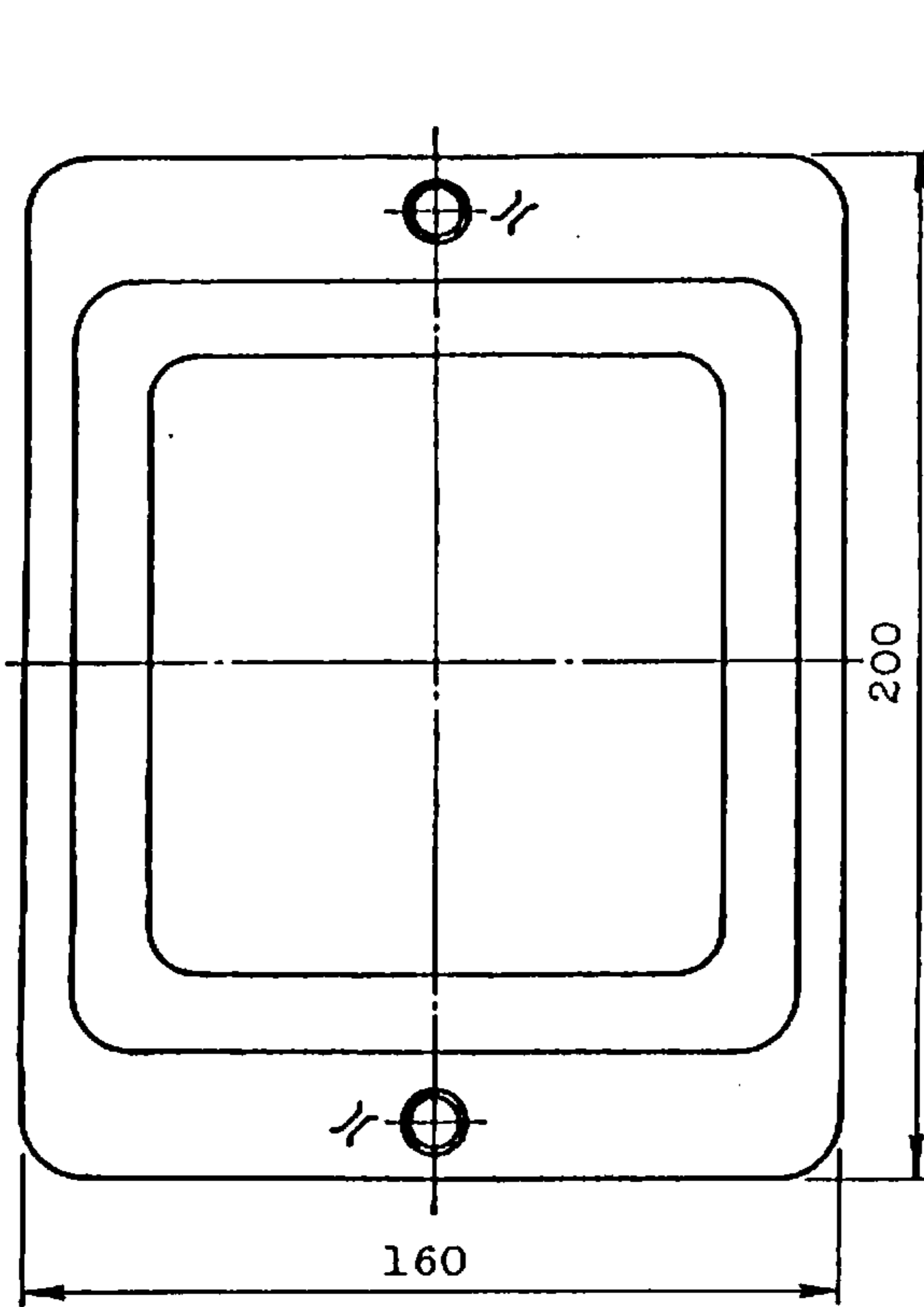
内部接続図

BST23357

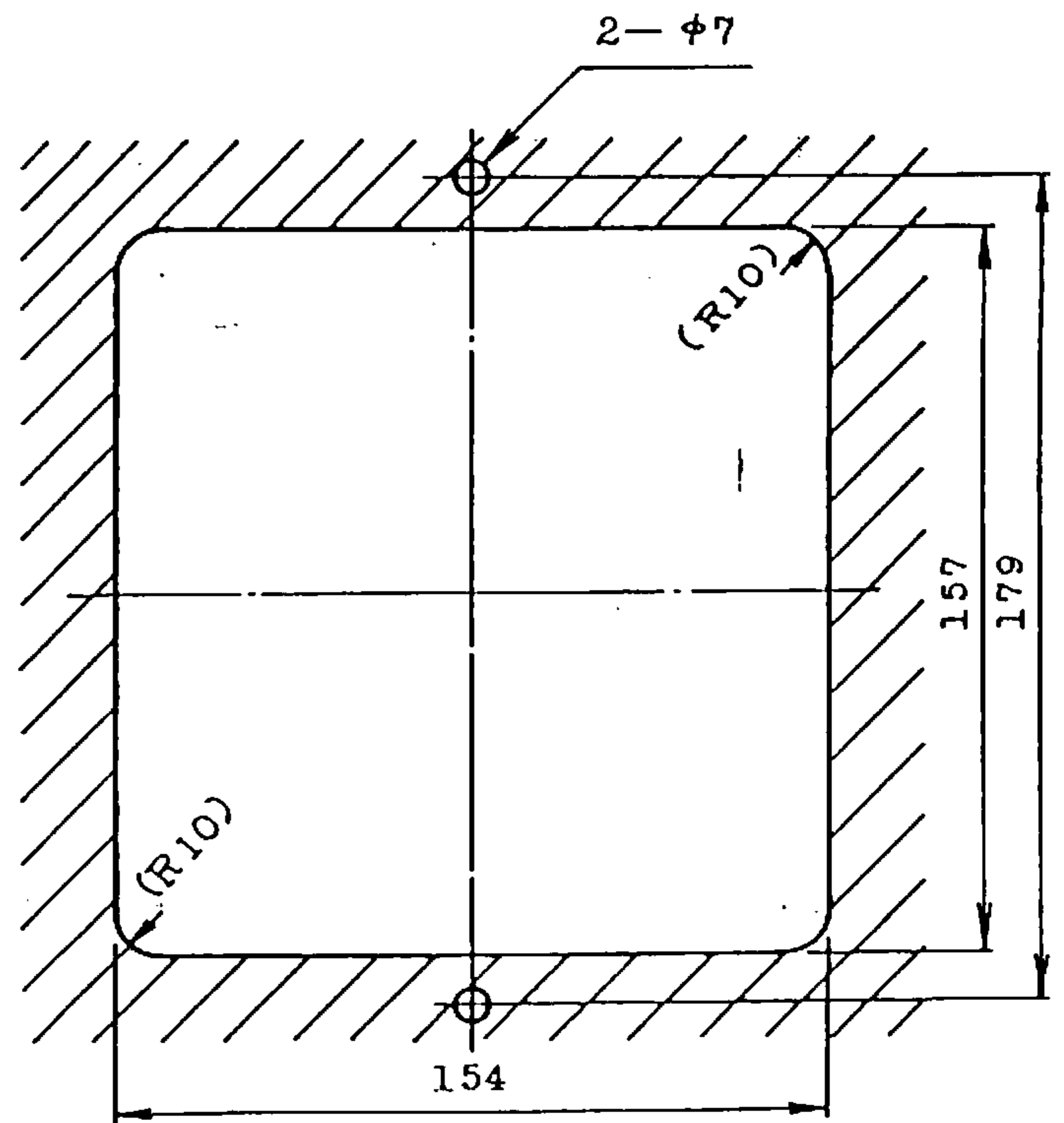
埼玉工場

承認	調査	作成

	名称 外形寸法図	BST23202
--	-------------	----------



端子配列



パネル穴加工図

	名称	タイムスイッチ TYQ-11V 形仕様書	BST23355-1/2			
<p>1. 総 説</p> <p>この仕様は、24時間ダイヤル1個を備えて次の入切操作をするタイムスイッチに適用する。</p> <p>24時間ダイヤルは、24時間中を任意の時刻に1回路入切する。</p> <p>2. 型 式</p> <p>(1) 名 称 タイムスイッチ</p> <p>(2) 形 名 TYQ-11V</p> <p>(3) 方 式 停電補償付クォーツモータ式</p> <p>(4) 操作電源 電 圧 AC100-200V 共用 周波数 50-60 Hz 共用</p> <p>(5) スイッチ 極 数 1 容 量 AC220V</p> <p>3. 構 造</p> <p>(1) 動作機構 付 図 BST23269</p> <p>(2) 構造図 付 図 BST23356</p> <p>(3) 外形寸法 付 図 BST23202</p> <p>(4) 内部接続 付 図 BST23357</p> <p>(5) 取 付 埋込取付，背面接続形</p> <p>(6) 最小時間設定間隔 24時間ダイヤル 1時間</p> <p>(7) 停電補償方式 ニッケルカドミウム電池</p> <p>(8) スイッチ切替用爪</p> <p>24時間ダイヤル用爪は入切用各2個，このうち入切用各1個は24時間ダイヤルに取付け、他は予備爪取付金具に取付ける。</p>						
改訂		作製 1.27 54	調査 1.31 54	承認 5.11 54	制定 5.11 54	埼玉工場 開発部第一課

	名 称	タイムスイッチTYQ-11V形仕様書	BST23355-2/2
--	--------	--------------------	--------------

4. 性能

(1) 絶縁抵抗

導電部とベース間で100MΩ以上。

(2) 商用周波耐電圧

導電部とベース間にAC2000V1分間印加して異常なし。

(3) 時間精度

月差±10秒以内（周囲温度25℃において）

(4) 使用温度範囲

-10℃～+50℃

(5) 電圧変動許容範囲

80～240V

(6) 停電補償時間

240時間（10日間）以上

完全放電後72時間の充電で停電補償機能が十分に整えられる。

(7) スイッチ性能

定格電圧、定格電流の開閉寿命 1万回以上

機械的（無通電）の開閉寿命 5万回以上

(8) 耐振性

複振幅4mm振動数16.7Hzの振動を前後、左右、上下の各方向に各1時間加え、機械的、電気的に異常を生じない。

(9) 消費電力

AC100V時 0.5W以下

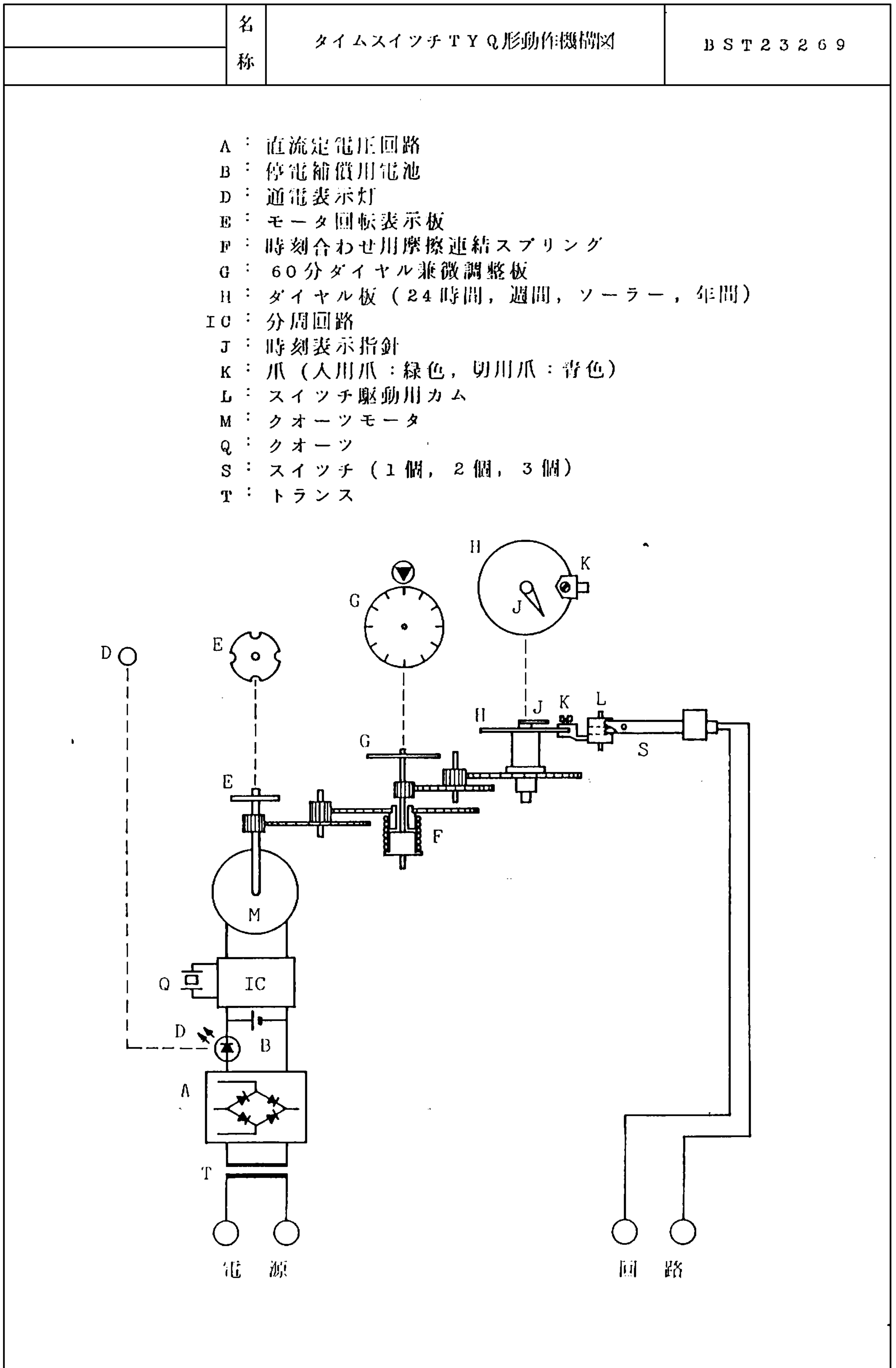
AC200V時 1W以下

(10) スイッチ動作時刻誤差

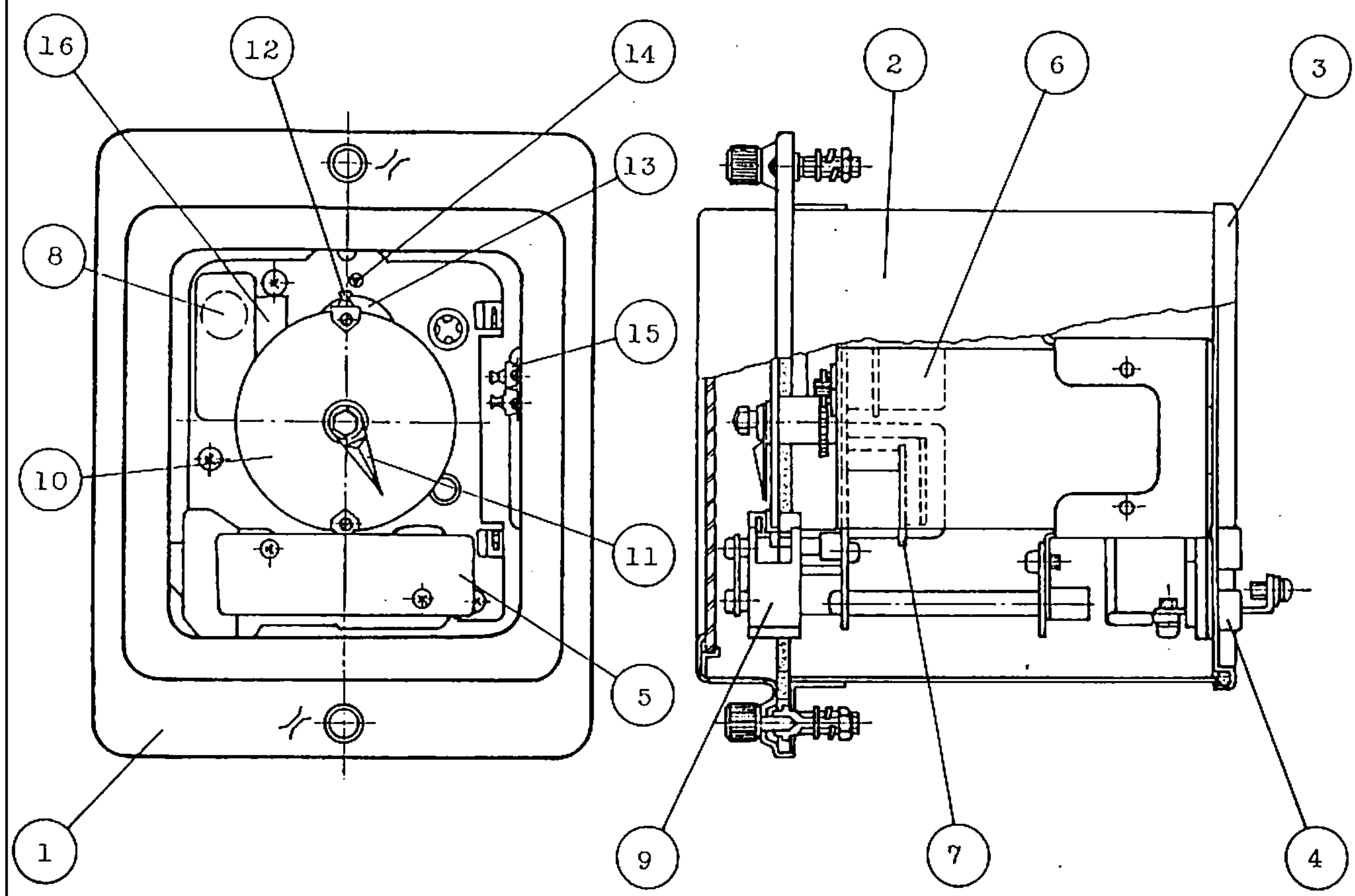
目盛板上の動作予定時刻と実際の動作時刻との差±2分以内。

以上

改訂		作製	沼田 1.27	調査	松本 5.1.73	承認	刈田 5.1.73	制定	埼玉工場 開発部第一課
----	--	----	---------	----	-----------	----	-----------	----	----------------



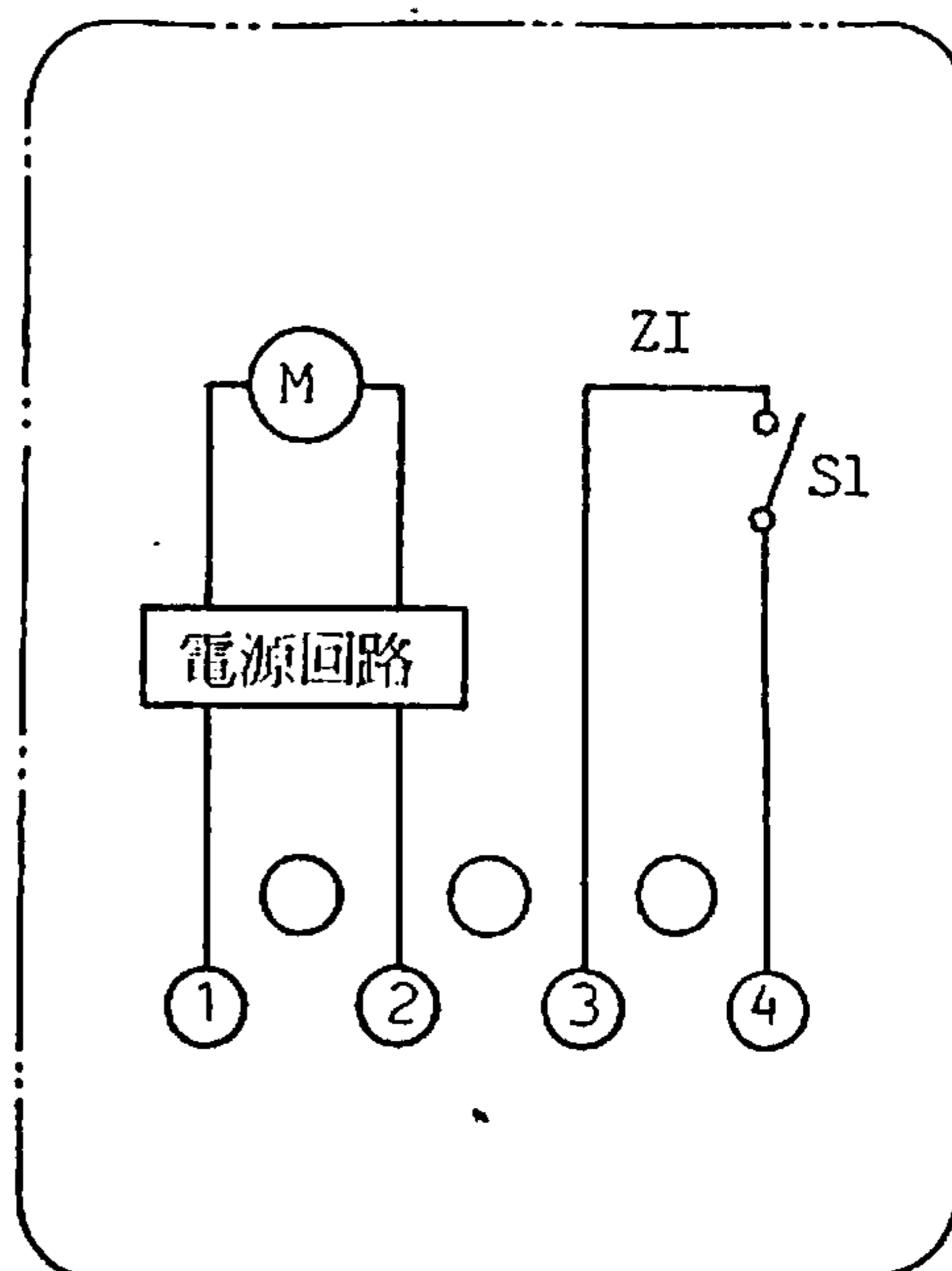
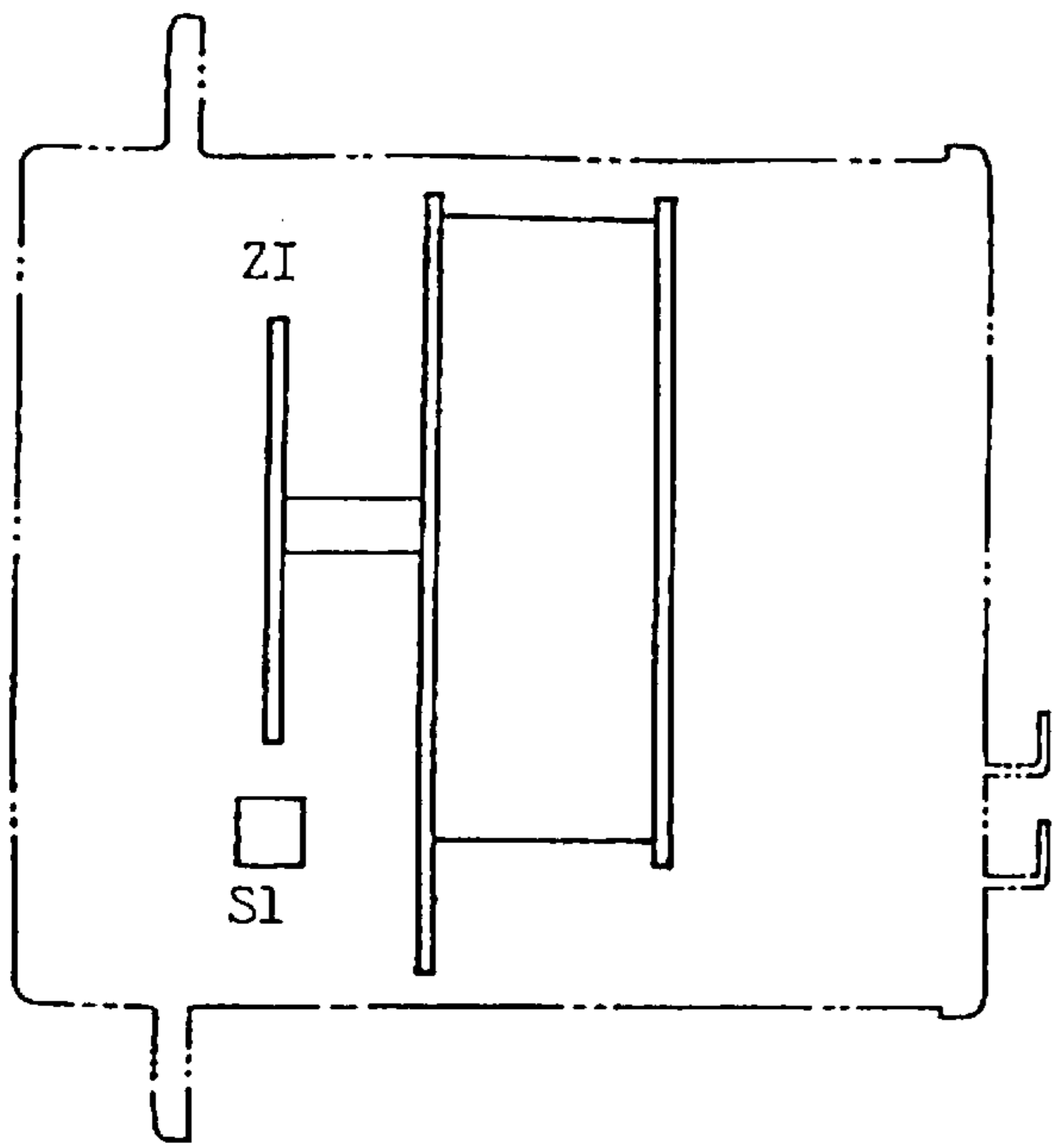
	名称	構造図	BST23356
--	----	-----	----------



16	爪動作ラベル	
15	予備爪	24時間ダイヤル用各1セット, 入用爪: 緑色, 切用爪: 青色
14	60分ダイヤル指標	
13	60分ダイヤル兼微調整板	1時間/回転, 最小1目盛1分
12	爪	入用爪: 緑色, 切用爪: 青色
11	時刻表示指針	赤色 (固定)
10	24時間ダイヤル	アルミニウム板, 24時間/回転, 最小1目盛10分
9	スイッチ	接点: 銀合金
8	停電検復用電池	ニッケルカドミウム電池
7	電源回路	直流定電圧回路
6	クォーツモータ	水晶発振周波数分周方式, 自起動形
5	銘板	アルミニウム板
4	端子盤	フェノール樹脂成形品, 黒色
3	背面カバー	鋼板 (塗装色: 青緑色)
2	側面カバー	鋼板 (塗装色: 青緑色)
1	前面カバー	鋼板 (塗装色: 青緑色) および透明ガラス
項	部品名	材質・仕様

改訂		作製	調査	承認	制定	埼玉工場 開発部第一課
----	--	----	----	----	----	----------------

	名称	内部接続図	BST23357
--	----	-------	----------



ZI : 24時間ダイヤル
 S1 : 24時間ダイヤルにより制御

		回路 1	
爪の種類	形状		
	色	緑	青
スイッチの状態			

改訂

作製

調査

承認

制定

埼玉工場
開発部第一課