

2心・4心 平型テープコードケーブル



■特長

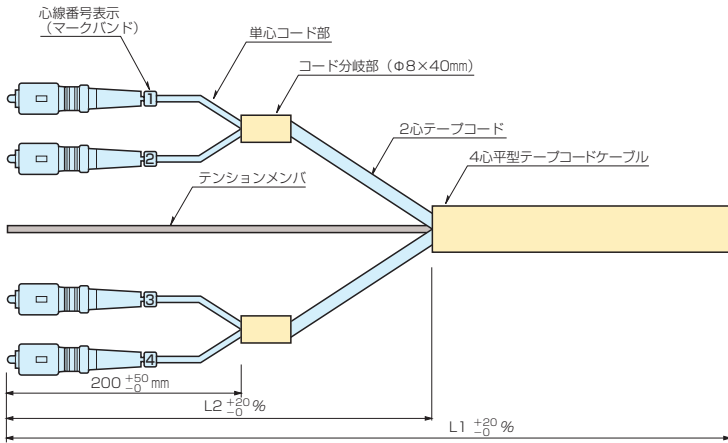
- 光ファイバコードとテンションメンバを平行に並べてPVCシースを施した屋内配線用光ファイバコードケーブルです。さらにテープ心線光ファイバコードと組み合わせてあり、設置作業がスピーディーに行えます。

■コードケーブル・テープコードおよびコード色

- 橙色

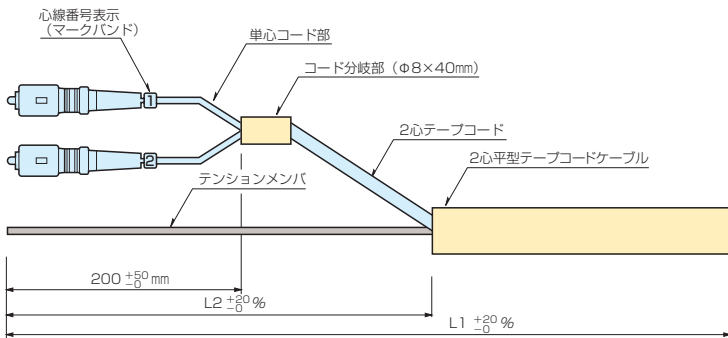
■外形寸法

○4心平型テープコードケーブル



L1, L2, テンションメンバ: 御指定による

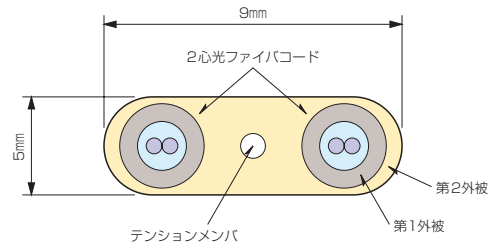
○2心平型テープコードケーブル



L1, L2, テンションメンバ: 御指定による

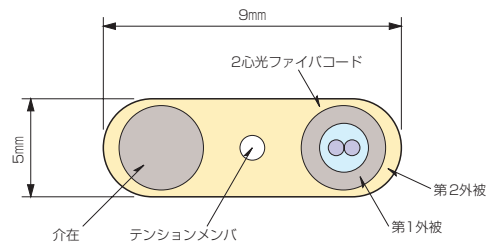
2心テープ心線の識別

テープNo.	素線No.	
	1	2
1	青	白
2	黄	白



2心テープ心線の識別

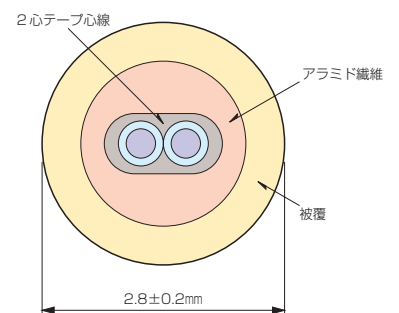
テープNo.	素線No.	
	1	2
1	青	白
介在	—	—



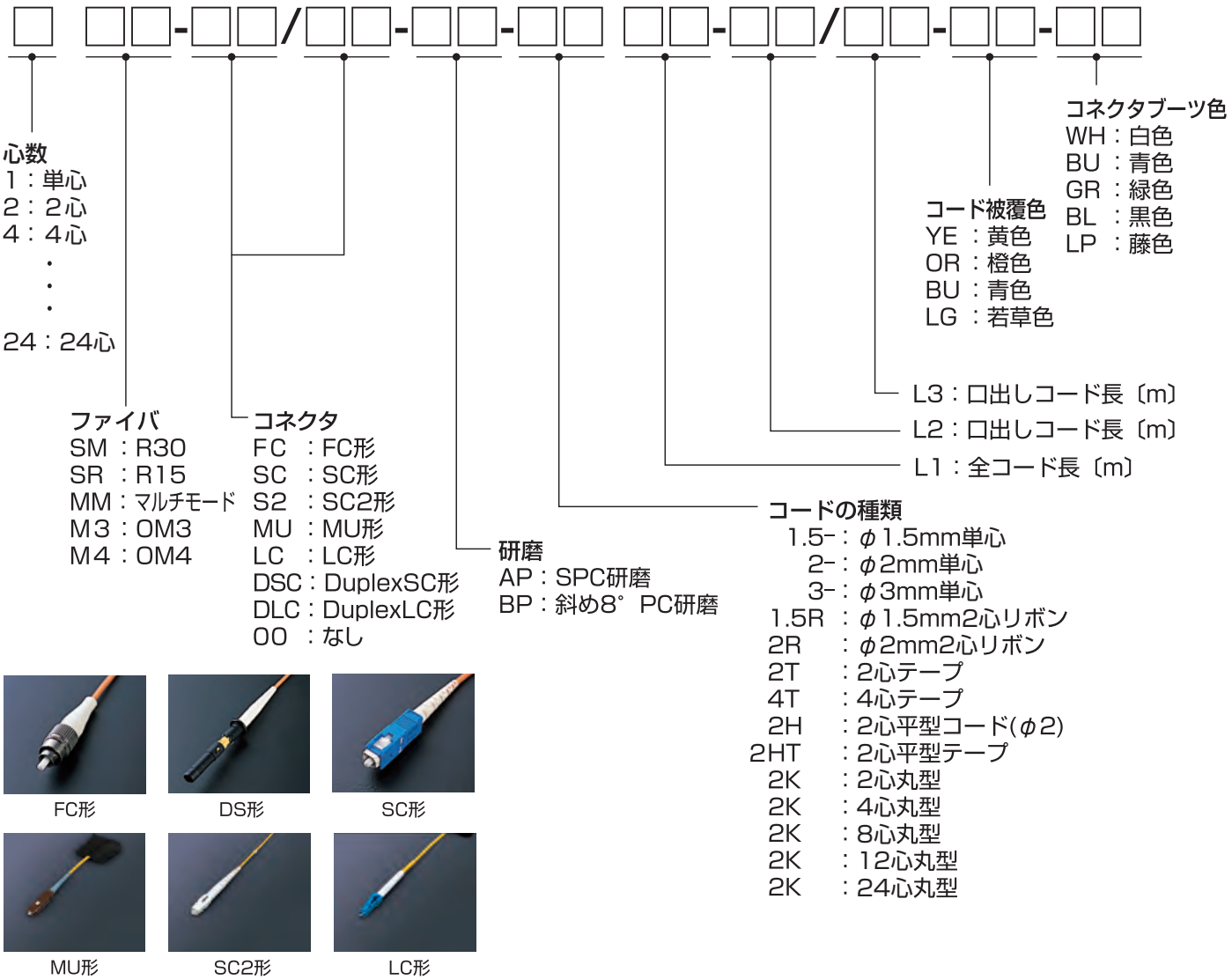
■コネクタ仕様 FC形・SC形・SC2形・MU形・LC形共通

研磨形状	PC (R20)	AdPC (R20)
適用ファイバ	シングルモード	10/125μm
コード外径	テープコード部Φ3mm, 単心コード部Φ2mm	
接続損失	0.5dB以下	
反射減衰量	25dB以上	40dB以上
使用温度範囲	-25~+70℃	
着脱耐久性	1,000回以上	

注: FC形・SC形は、斜め8°PCも対応させて頂きます。



光コネクタ付ファイバコード ご注文のしおり



※上記形名にないものについては、お手数ではございますがお問い合わせ願います。

【型名記載例】

- SM単心コード LC/SCコネクタ付 全長2.5m φ2mm R30 コード黄色 ブーツ白色
 → **1SM-LC/SC-2-2.5-YE-WH**
- MMリボンコード 両端Duplex LCコネクタ付 全長5m φ2mm コード若草色 ブーツ白色
 → **2MM-DLC/DLC-2R05-0.25-LG-WH**
 省略可能

「安全に関するご注意」

- 正しく安全にお使いいただくため、ご使用前に「取扱説明書」を必ずお読み下さい。
- 安全のため、機器の取付や接続は、電気工事などの専門の技術をお持ちの方が行ってください。

●お願い ○記載内容は、設計変更その他の理由によりご連絡申しあげることなく変更させていただくことがありますので、お手数ではございますが、お引合いの際は当社(代理店)販売担当にご確認くださいようお願い申し上げます。

<p style="text-align: center; font-weight: bold; font-size: 1.2em;">大崎電気工業株式会社</p> <p>営業本部 〒141-8646 東京都品川区東五反田2-10-2 東五反田スクエア 情報通信部 電話 (03) 3443-7261 FAX (03) 3443-7262</p> <p style="text-align: center; background-color: #ccc; padding: 2px;">http://www.osaki.co.jp</p>	<p>取扱店</p>
--	------------