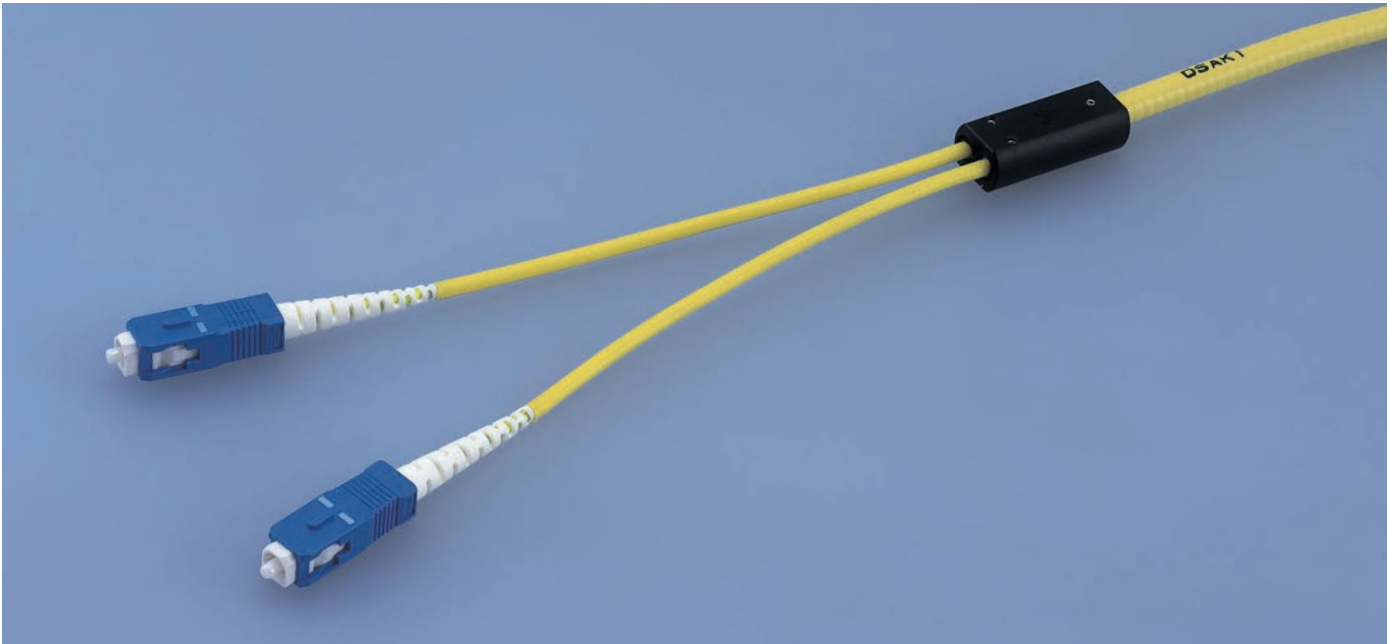


金属管光コネクタ付ファイバケーブル

○ピコフレキコード (PICOFLEC CABLE)



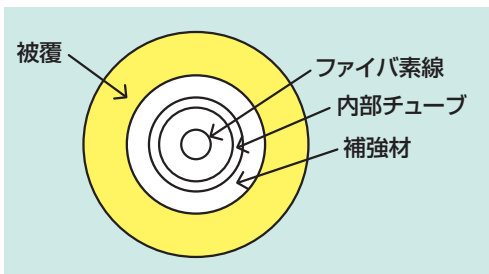
心数は単心～8心までご用意しております。

標準仕様

口出し単心コード部

被 覆：PVC
外 径：φ2

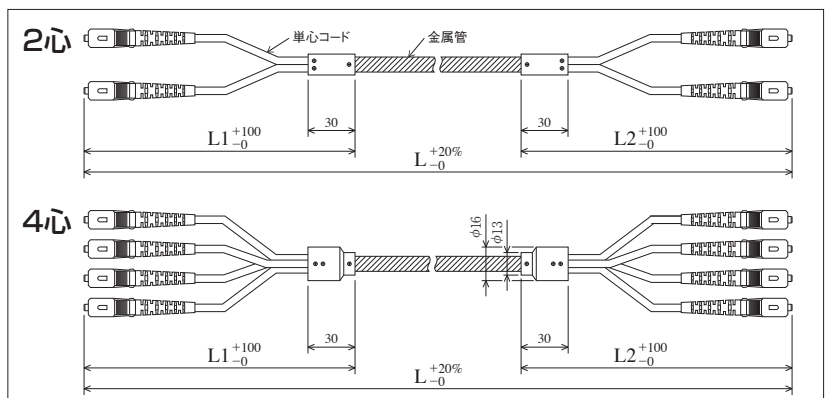
【単心コードの構造】



特 長

- メインフレキ部・左右の単心コード部に多色 (黄・橙・赤・白・黒・青・灰・緑・若草・桃) をご用意しております。
- 各種コネクタの取付けが可能です。(FC、SC、SC2、ST、MU等)

外形図面



※御注文の際、L1及びL2のコネクタと口出し長を御指定下さい。
(裏面の“ご注文のしおり”を参照願います。)



SC型

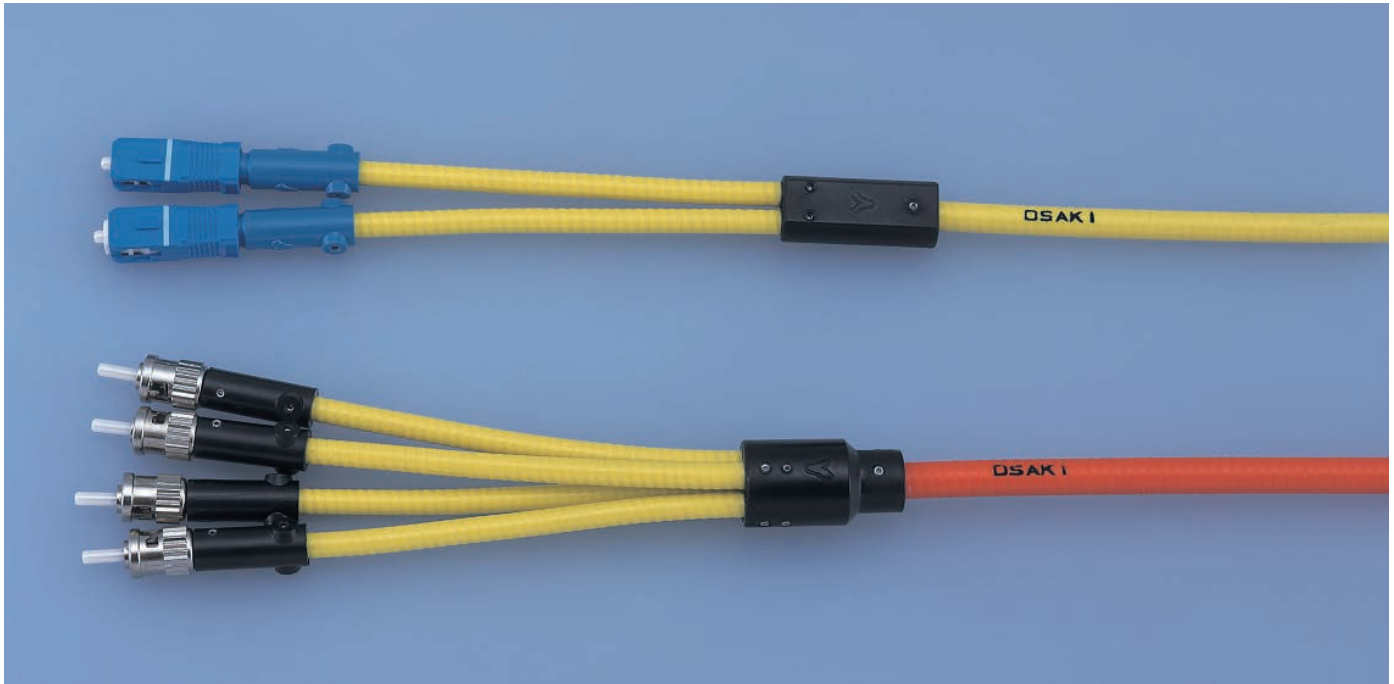


FC型



MU型

○ピコフレキジャンパ (PICOFLEC JUMPER)



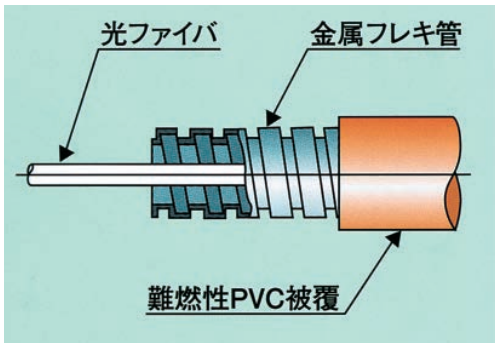
心数は単心～8心までご用意しております。

○標準仕様

金属管

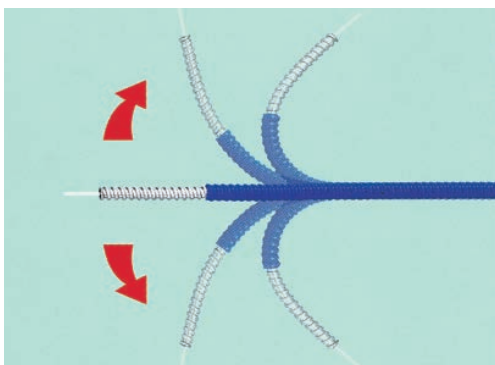
材 質：ステンレス(SUS304)
被 覆：難燃PVC

【ピコフレキジャンパの構造】

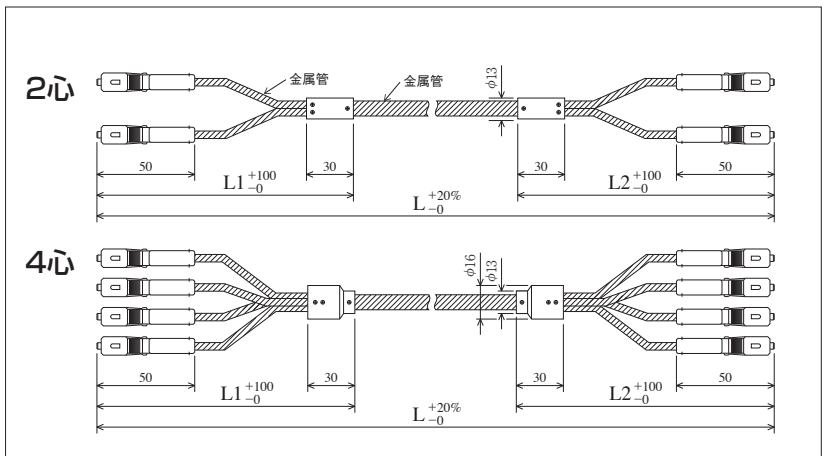


○特 長

ピコフレキジャンパは、光ファイバを「しなやか」に、「しっかり」ガードします。



○外形図面

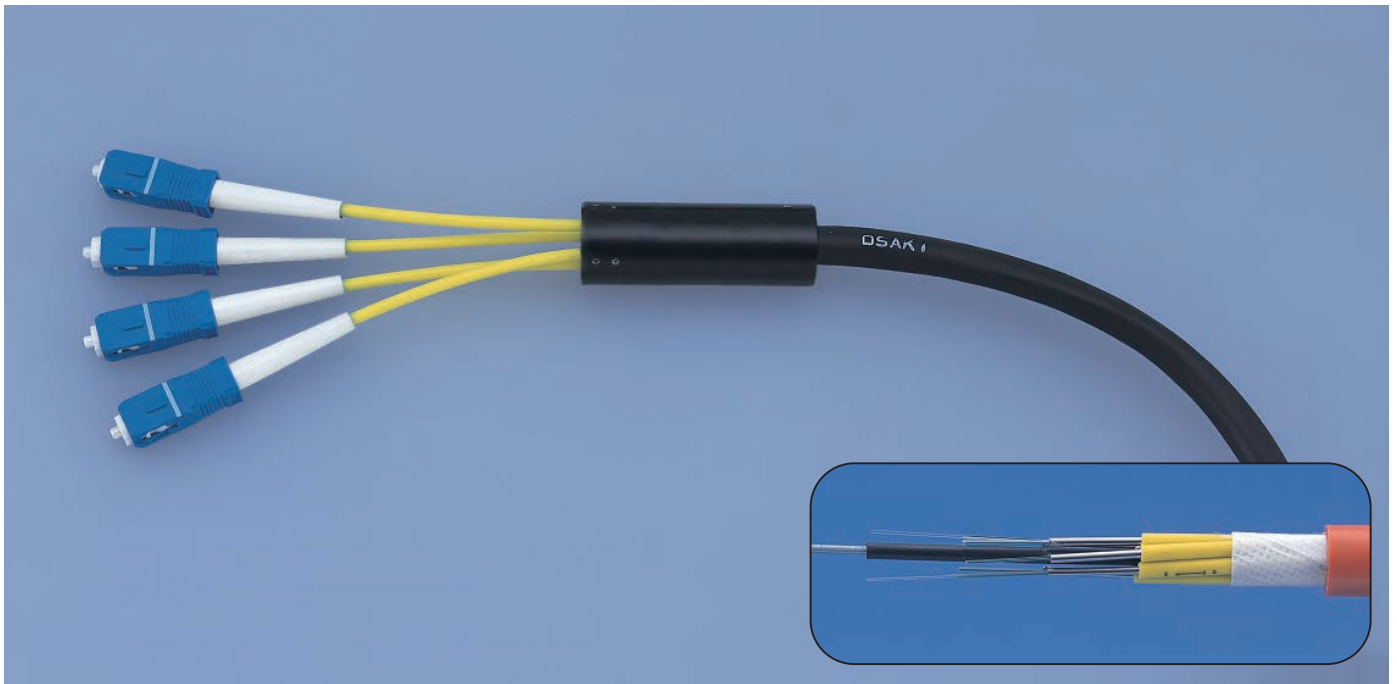


※御注文の際、L1及びL2のコネクタと口出し長を御指定下さい。
(裏面の“ご注文のしおり”を参照願います。)

ピコフレキジャンパ

	ピコフレキジャンパ (2芯)
許容側力(kgf/mm)	250/50
許容曲げ半径(mm)	40
ケーブル外径(mm)	4.8
ケーブル質量(kg/km)	約30

○ピコケーブル (PICO CABLE)



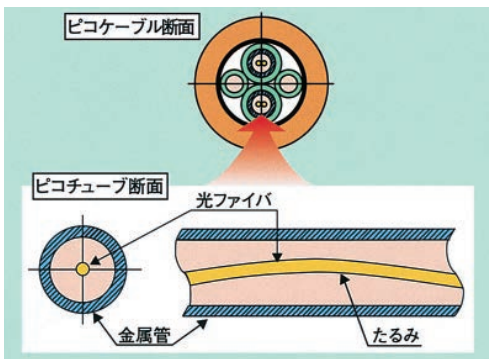
心数は単心～8心までご用意しております。

○標準仕様

ケーブル内部金属管

材 質：ステンレス(SUS304)

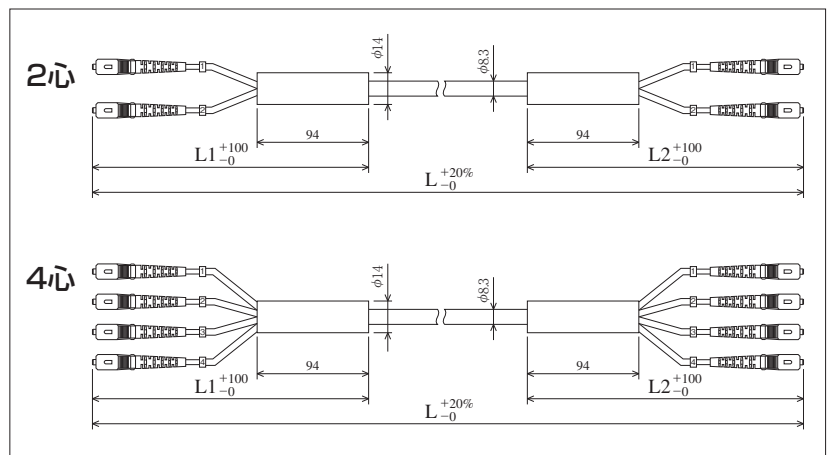
【ピコケーブル構造】



○特 長

- 軽量で屋外敷設が可能
屋外被覆PEタイプ。軽量で敷設が容易。
- 側圧に強い
幅50mmの平板で約1トンの圧縮荷重を掛けた試験でも伝送損失増が無く高品質伝送が可能
- ネズミや鳥獣からしっかり防護
ピコケーブルの金属管がネズミや鳥獣から光ファイバを守ります。

○外形図面



※御注文の際、L1及びL2のコネクタと口出し長を御指定下さい。

(裏面の“ご注文のしおり”を参照願います。)

※ケーブル部長：10m以上の製作対応となります。

ピコケーブル

	ピコケーブル (2芯)
許容側力(kgf/mm)	500/50
許容曲げ半径(mm)	80
ケーブル外径(mm)	8.3
ケーブル質量(kg/km)	約75

ご注文のしおり

L1側 L2側
 コネクタ FC SC SC2 ST MU
 ファイバ種類 SM MM
 種類 PLC: ピコフレキコード
 PLJ: ピコフレキジャンパ
 MPC: ピコケーブル
 心数 1: 単心
 2: 2心
 3: 3心
 4: 4心
 8: 8心
 研磨 PC: PC研磨 (RL \geq 25dB)
 記載なし: SPC研磨 (RL \geq 40dB)
 BP: Angled PC (RL \geq 60dB)

全長 [m]
 例) 010=10m
 150=150m
 フレキ管径 [mm]

フレキ管外径	適用心数
1 ϕ 3.5 \pm 0.2	単心
2 ϕ 4.8 \pm 0.2	2心
3 ϕ 6.1 \pm 0.2	3心・4心
4 ϕ 7.0 \pm 0.2	6心
6 ϕ 10.0 \pm 0.2	8心

色: メインフレキ部 (図中央部)
 色: 口出し部 (L1・L2部)
 口出し長 [m]
 例) 0.7=0.7m
 1.0=1.0m

色: メインフレキ部 (図中央部)			
ピコフレキ管部 (PLC, PLJ)		ピコケーブル部 (MPC)	
色	記号	色	記号
黄	YE	橙	OR
橙	OR	黒	BL
青	BU		
赤	RD		
若草	LG		
黒	BL		
白	WH		
灰	GA		
緑	GR		
桃	PN		

※桃は1N~3Nまで対応可。※若草は6Nを除く。

色: 口出し部 (L1・L2部)			
PLC, MPC		PLJ	
ϕ 2		—	
色	記号	色	記号
黄	YE	黄	YE
橙	OR	橙	OR
青	BU	青	BU
赤	RD	赤	RD
若草	LG	若草	LG
黒	BL	黒	BL
白	WH	白	WH
		灰	GA
		緑	GR
		桃	PN

※上記以外の仕様につきましても、ご要望を承ります。別途お問い合わせください。

◎ご注文例

(4心ピコフレキコード、シングルモード、両端SCコネクタSPC研磨、フレキ管外径: 6.1mm、全長10m、口出し長: 各1.0m、色: メインフレキ/口出し部とも黄色)

4 PLC-SM-SC/SC-3N-010-1.0/1.0-YE/YE

心数 種類 ファイバ コネクタ 管径 全長 口出し長 色

金属管光ファイバケーブル (ピコループ) は PICOLOOP 日鉄溶接工業株式会社殿が特許を取得しております。

「ピコループ」関連特許が成立している国名と主な特許番号
 日本 (1720278)、米国 (4793048)、カナダ (1269822)、韓国 (37995)、中国 (11302)、
 台湾 (119112)、EC (279006)

●お願い

○記載内容は、設計変更その他の理由により、ご連絡申し上げることなく変更することがありますのでご了承ください。
 ○本カタログに記載された製品の詳細につきましては、販売店または当社の担当者にお問い合わせ、ご確認ください。

大崎電気工業株式会社
 営業本部 〒141-8646 東京都品川区東五反田2-10-2 東五反田スクエア
 共創デザイン推進室 エネルギーソリューション部
 営業推進課 電話(03)3443-7177 FAX(03)3443-0265
 営業開発課 電話(03)3443-7261 FAX(03)3443-7262
<https://www.osaki.co.jp/>

取扱店

日鉄溶接工業株式会社