

制御周期

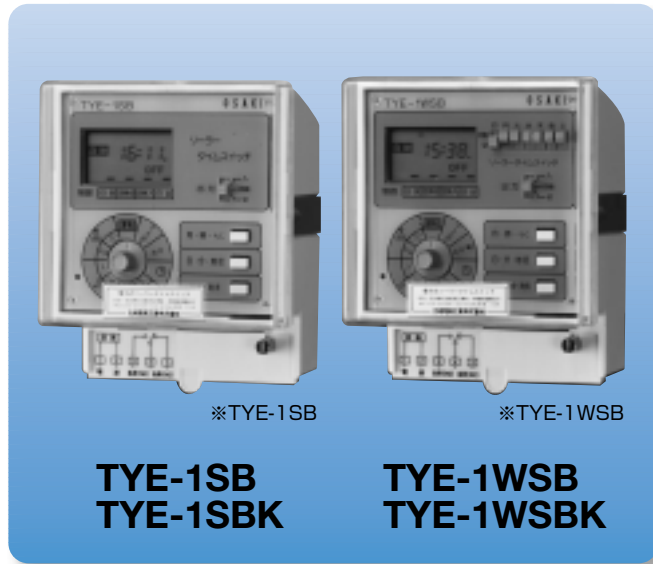
24時間

TYE-1SB, TYE-1SBK
(別回路) (同一回路)

制御周期

週間

TYE-1WSB, TYE-1WSBK
(別回路) (同一回路)

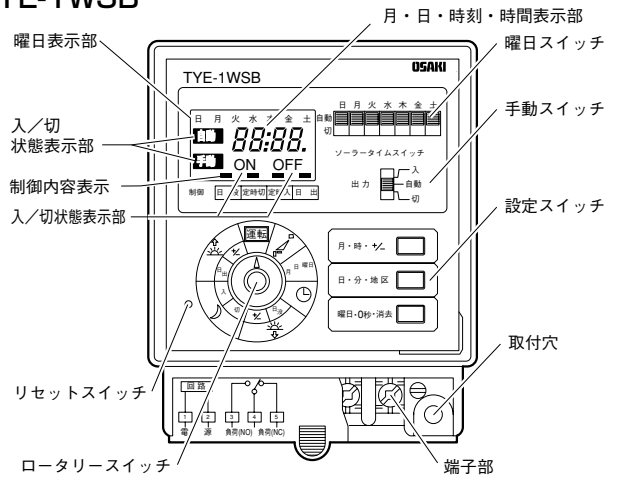


TYE-1SB
TYE-1SBK

TYE-1WSB
TYE-1WSBK

各部の名称

TYE-1WSB



特長

基本的特長はP11をご覧ください。

- 接点容量はAC250V 15A(抵抗負荷)
接点容量は15Aありますので、小さい容量の負荷なら直接制御できます。
- 制御内容の確認が可能
制御回路ごとにセットした制御の内容を表示しますので、一目で確認ができます。

- 自動復帰機能付
運転モード以外のモードで、スイッチ操作中は制御出力の変更はしませんが、1分間以上スイッチ操作を行わなかった場合は、設定した制御内容に合わせて自動的に制御出力が変更されます。(モード表示はそのままです。)

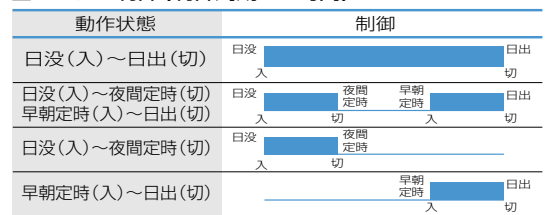
仕様

形名	TYE-1SB	TYE-1SBK	TYE-1WSB	TYE-1WSBK
制御種類	ソーラー制御			
制御周期	24時間		週間(曜日選択)	
定格電圧	AC100-200V共用(AC80~240V)			
周波数	50/60Hz共用			
消費電力	AC100V 0.8VA以下、AC200V 3VA以下			
時刻表示	24時間制(0時00分~23時59分)			
精度	月差±15秒以内(周囲温度25℃において)			
動作数	最大2動作(日没「入」、夜間定時「切」、早朝定時「入」、日出「切」)			
カレンダー・時計	月,日,時,分		月,日,曜日,時,分	
使用地区	全国10地区より1地区を選択			
調整時間	日没・日出時刻に対してそれぞれ±90分			
定時制御	夜間定時「切」、早朝定時「入」各1回			
設定単位	1分			
最小設定間隔	1分			
出力回路数	1回路			
出力方式	単極双投 別回路(無電圧)	単極双投 同一回路(有電圧)	単極双投 別回路(無電圧)	単極双投 同一回路(有電圧)
接点容量	抵抗負荷	AC250V 15A以内 DC30V 8A以内	定格電源電圧で 15A以内	AC250V 15A以内 DC30V 15A以内
	誘導負荷	AC250V 5A以内 (COSφ=0.7以上)	定格電源電圧で5A以内 (COSφ=0.7以上)	AC250V 5A以内 (COSφ=0.7以上)
力	10年間			
使用温度範囲	-10℃~+50℃			
使用湿度範囲	35~85%以下(結露、氷結しないこと)			
質量	約400g			
外形寸法	96(W)×120(H)×80(D)			
取付方法	パネル取付・表面取付共用			
標準価格(外税)	34,500円		38,000円	

制御方法

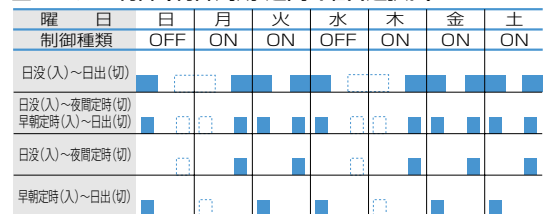
TYE-1SB・TYE-1SBK

■ソーラー制御(制御周期:24時間)



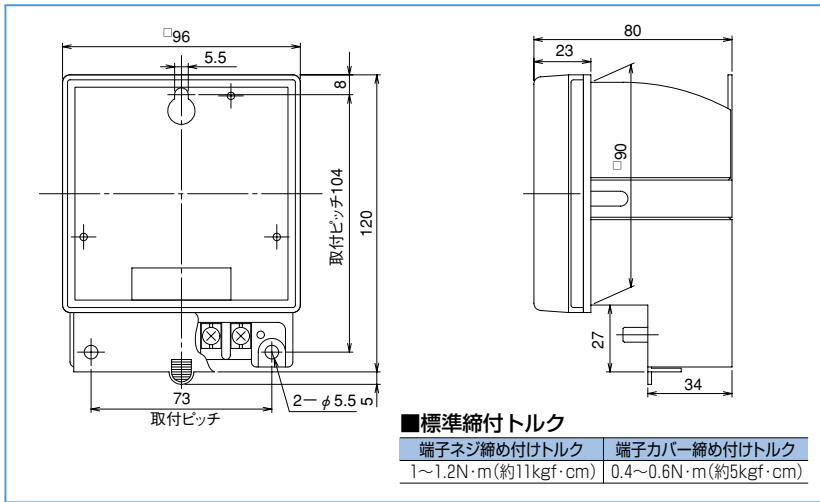
TYE-1WSB・TYE-1WSBK

■ソーラー制御(制御周期:週間<曜日選択>)



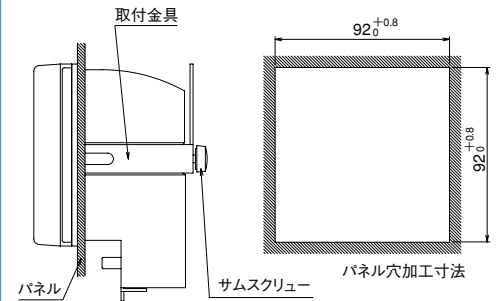
TYE-1SB (別回路), **TYE-1SBK** (同一回路)
TYE-1WSB (別回路), **TYE-1WSBK** (同一回路)

外形寸法図

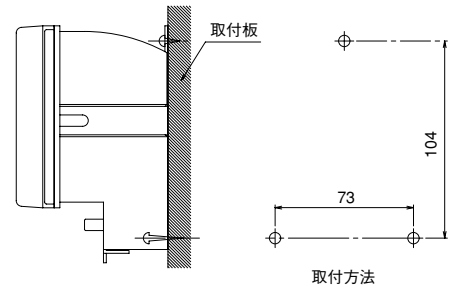


取付方法

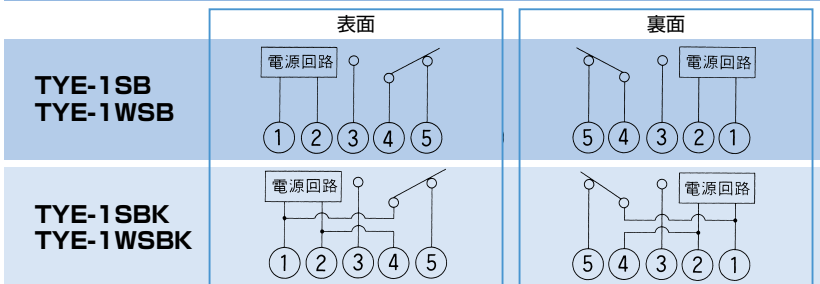
1. パネル取付



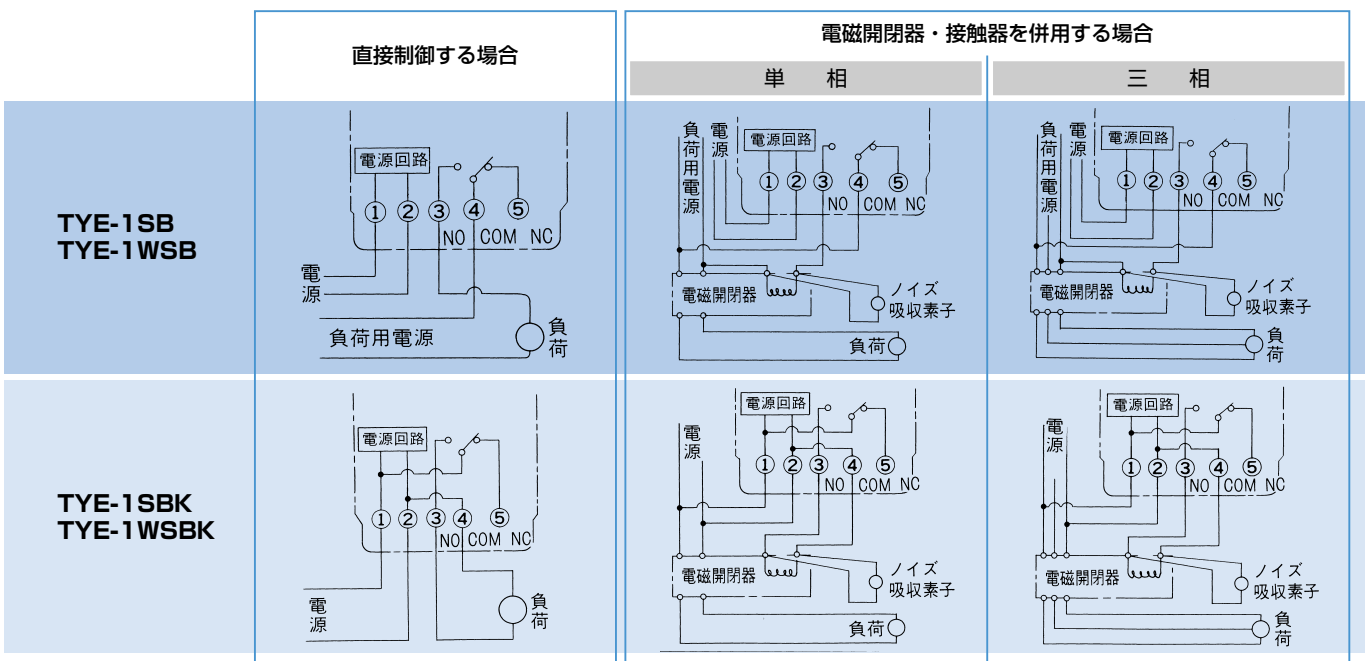
2. 表面取付



端子配置図



接続例



●接続可能な負荷台数 (目安)

	水銀灯(高力率/低力率)						蛍光灯(高力率/低力率)					白熱灯				モーター負荷 (cosφ=0.7以上)			
	100W	200W	250W	300W	400W	500W	10W	20W	30W	40W	40W	60W	100W	200W	300W	400W	100V	200V	
100V	2/1灯	1/0灯	—	—	—	—	13/13灯	8/7灯	5/4灯	3/2灯	7灯	4灯	2灯	1灯	—	—	—	375W	—
200V	3/3灯	2/1灯	1/1灯	1/1灯	—	—	—	—	—	6/4灯	—	—	—	—	—	—	—	750W	—

注) 接点容量を超える負荷を制御する場合にはタイムスイッチの誤動作・破壊を防止するために、電磁開閉器をご使用のうえ、ノイズ吸収素子を接続してください。
 例: 日通工 エレクトロニクス(株)製 CR2B104C121(125V定格) CR2E104C121(250V定格)、岡谷電機産業(株)製 S-1201(150V定格)XE-1201(250V定格)