

制御周期

24時間

TYE3-1SA, TYE3-1SAK

(別回路)

(同一回路)



※TYE3-1SA

**TYE3-1SA
TYE3-1SAK**

特長

基本的特長はP11をご覧ください。

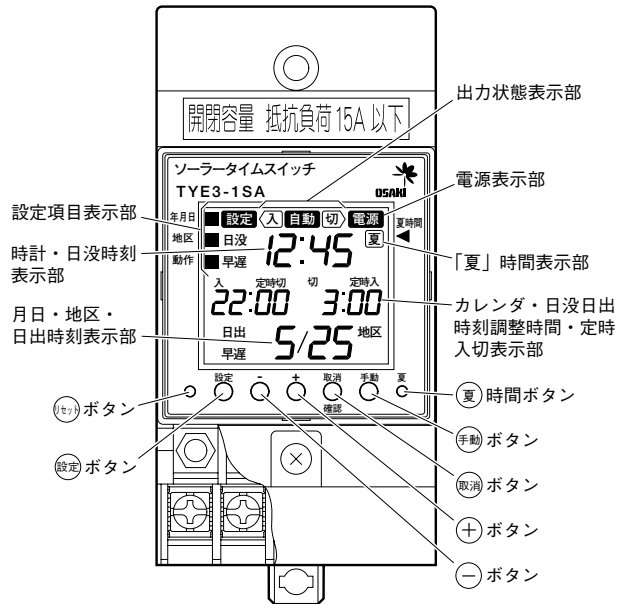
- **15A・コンパクトサイズで登場**
抵抗負荷15Aで協約2Pサイズになりさらに使いやすくなりました。
- **無通電状態でも設定ができます。**
盤に取り付ける前や停電中などの無通電状態でも、あらかじめ手元で設定できて使いやすくなりました。
- **閏年自動補正機能**
閏年自動補正機能により、いつでも正しい日にちを表示します。
- **ソーラータイムスイッチでも任意の時刻で入切可能**
日出・日没時刻によらず、定時ON/OFF制御が可能です。
- **操作性が向上**
「入」、「切」を組み合わせて表示・設定します。見やすい表示、わかりやすい設定方法になりました。
- **夏時間制(サマータイム)対応**
サマータイムが、導入されても大丈夫です。ボタンを1回押すだけで、時間を1時間進め、もう1回押すと、1時間戻します。

制御方法〈ソーラー制御〉

動作状態	制御パターン
日没(入)～日出(切)	日没 [入] 日出 [切]
日没(入)～夜間定時(切) 早朝定時(入)～日出(切)	日没 [入] 夜間定時 [切] 早朝定時 [入] 日出 [切]
日没(入)～夜間定時(切)	日没 [入] 夜間定時 [切]
早朝定時(入)～日出(切)	早朝定時 [入] 日出 [切]

各部の名称

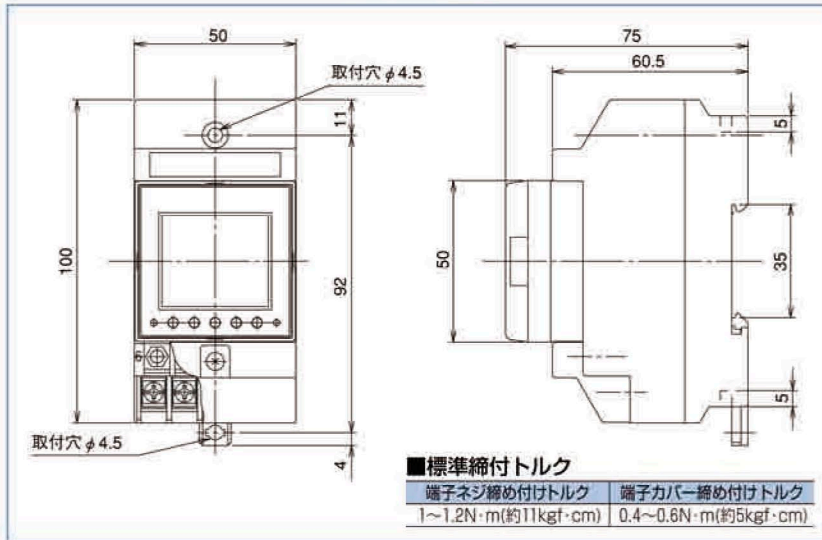
TYE3-1SA



仕様

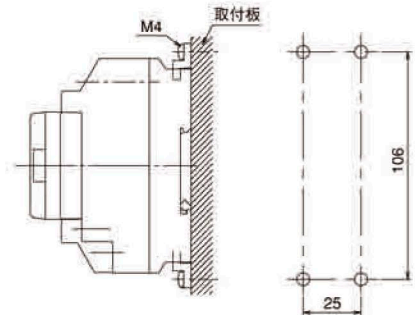
形名	TYE3-1SA	TYE3-1SAK		
制御種類	ソーラー制御			
制御周期	24時間			
電源	定格電圧	AC100-200V共用(AC80~240V)		
	周波数	50/60Hz共用		
	消費電力	2W以下		
時計部	時刻表示	24時間制(0時00分~23時59分)		
	精度	電源周波数に依存		
設定	動作数	最大2動作(日没「入」,夜間定時「切」,早朝定時「入」,日出「切」)		
	カレンダー・時計	年,月,日,時,分		
	使用地区	全国10地区より1地区を選択		
	調整時間	日没・日出時刻に対してそれぞれ±99分		
	定時制御	夜間定時「切」,早朝定時「入」各1回		
	タイマー動作	1動作(任意時刻の「入」/「切」組合せ)		
	設定単位	1分		
出力	最小設定間隔	1分		
	出力回路数	1回路		
	出力方式	単極双投	別回路(無電圧)	単極双投
力	接点容量	抵抗負荷	AC250V 15A以内	定格電源電圧で15A以内
		誘導負荷	AC250V 2A以内(COSφ=0.4以上)	定格電源電圧で2A以内(COSφ=0.4以上)
停電補償	5年間			
使用温度範囲	-10℃~+50℃			
使用湿度範囲	85%以下(結露、氷結しないこと)			
質量	約200g			
外形寸法	50(W)×100(H)×75(D)			
取付方法	協約取付・DINレール取付共用			
標準価格(外税)	15,900円			

外形寸法図

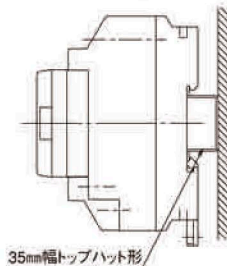


取付方法

1. 協約ブレーカ取付爪(板)による取付

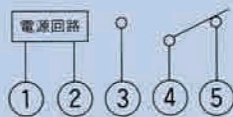


2. DINレール取付 (35mm幅)

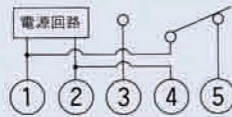


端子配置図

TYE3-1SA



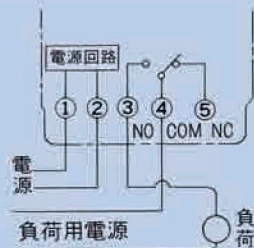
TYE3-1SAK



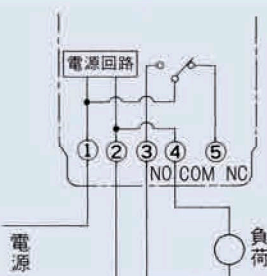
接続例

直接制御する場合

TYE3-1SA

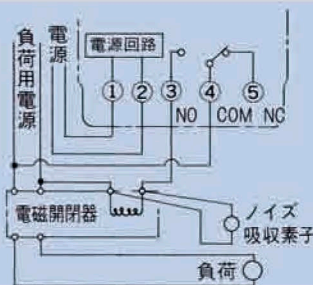


TYE3-1SAK

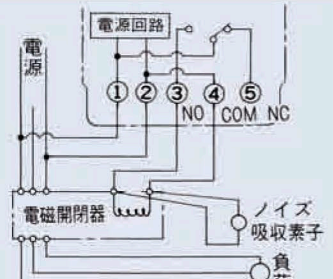
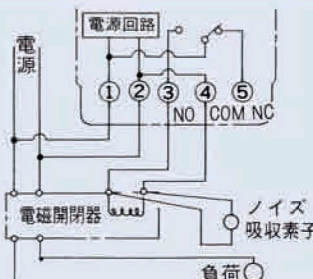
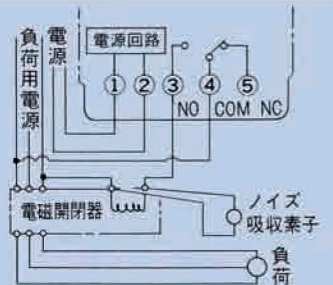


電磁開閉器・接触器を併用する場合

単相



三相



●接続可能な負荷台数(目安)

	水銀灯(高力率/低力率)			蛍光灯(高力率/低力率)			白熱灯
	40W	100W	200W	20W	40W	110W	60W
100V	5/2灯	2/1灯	-	10/10灯	6/3灯	2/-灯	5灯
200V	-	-	2/-灯	-	-	-	-

注) 抵抗負荷以外の負荷を制御する場合にはタイムスイッチの誤動作・破壊を防止するために、電磁開閉器をご使用のうえ、ノイズ吸収素子を接続してください。

例:日通工 エレクトロニクス(株)製 CR2B104C121(125V定格) CR2E104C121(250V定格)、岡谷電機産業(株)製 S-1201(150V定格)XE-1201(250V定格)