

形名

TYE5-1SA (別回路)

TYE5-1SAK (同一回路)

特長

基本的特長はP9をご覧ください。

- 15A・コンパクトサイズで登場
抵抗負荷15Aで協約2Pサイズになりさらに使いやすくなりました。
- 無通電状態でも設定ができます。
盤に取り付ける前や停電中などの無通電状態でも、あらかじめ手元で設定できて使いやすくなりました。
- 閏年自動補正機能
閏年自動補正機能により、いつでも正しい日にちを表示します。
- ソーラータイムスイッチでも任意の時刻で入切可能
日出・日没時刻によらず、定時ON/OFF制御が可能です。
- 操作性が向上
「入」「切」を組み合わせることで表示・設定します。見やすい表示、わかりやすい設定方法になりました。
- 夏時間制(サマータイム)対応
サマータイムが、導入されても大丈夫です。ボタンを1回押すだけで、時間を1時間進め、もう1回押すと、1時間戻します。

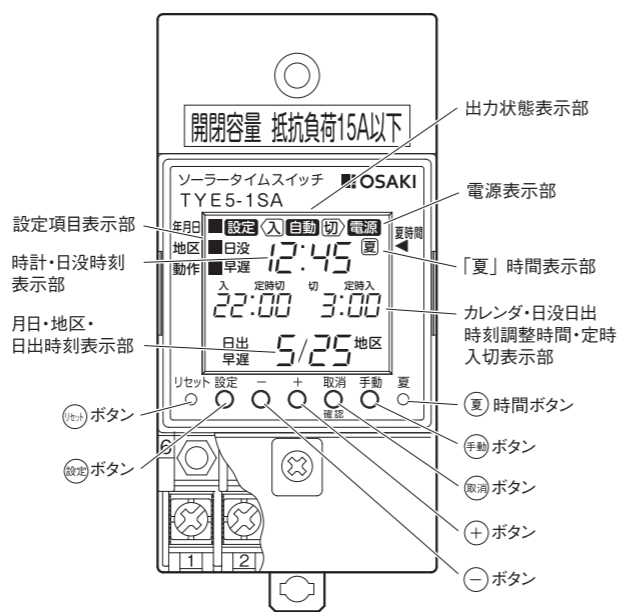
仕様

形名	TYE5-1SA	TYE5-1SAK
制御種類	ソーラー制御	
制御周期	24時間	
定格電圧	AC100-200V共用(AC80~240V)	
周波数	50/60Hz共用	
消費電力	60Hz時 2W以下	
時刻表示	24時間制(0時00分~23時59分)	
精度	電源周波数に依存	
動作数	最大2動作(日没「入」、夜間定時「切」、早朝定時「入」、日出「切」)	
カレンダー・時計	年、月、日、時、分	
使用地区	全国10地区より1地区を選択	
調整時間	日没・日出時刻に対してそれぞれ±99分	
定時制御	夜間定時「切」、早朝定時「入」各1回	
タイマー動作	1動作(任意時刻の「入」「切」組合せ)	
設定単位	1分	
最小設定間隔	1分	
出力回路数	1回路(無電圧C接点)	1回路(有電圧C接点)
出力方式	単極双投・別回路(無電圧)	単極双投・同一回路(有電圧)
接点容量	抵抗負荷 AC250V 15A以下 DC24V 15A以下	定格電源電圧で 15A以下
誘導負荷	AC250V 2A以内(COSφ=0.4以上)	定格電源電圧で 2A以内(COSφ=0.4以上)
停電補償	累積停電期間 5年間	
使用温度範囲	-10℃~+50℃	
使用湿度範囲	85%以下(結露、氷結しないこと)	
質量	約200g	
外形寸法	50(W)×100(H)×75(D)	
取付方法	協約取付・IECレール・ねじ取付共用	
標準価格(外税)	15,900円	



各部の名称

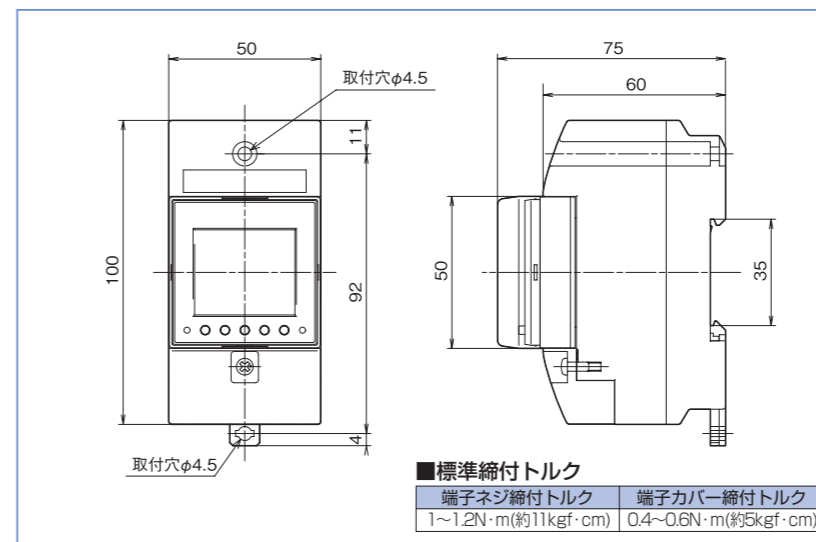
TYE5-1SA



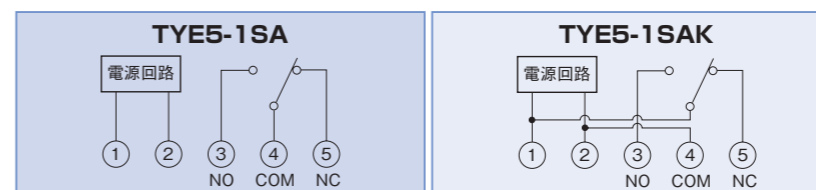
制御方法 (ソーラー制御)

動作状態	制御パターン
日没(入)~日出(切)	日没 入 日出 切
日没(入)~夜間定時(切) 早朝定時(入)~日出(切)	日没 夜間定時 早朝定時 日出 切
日没(入)~夜間定時(切)	日没 夜間定時 切
早朝定時(入)~日出(切)	早朝定時 日出 切

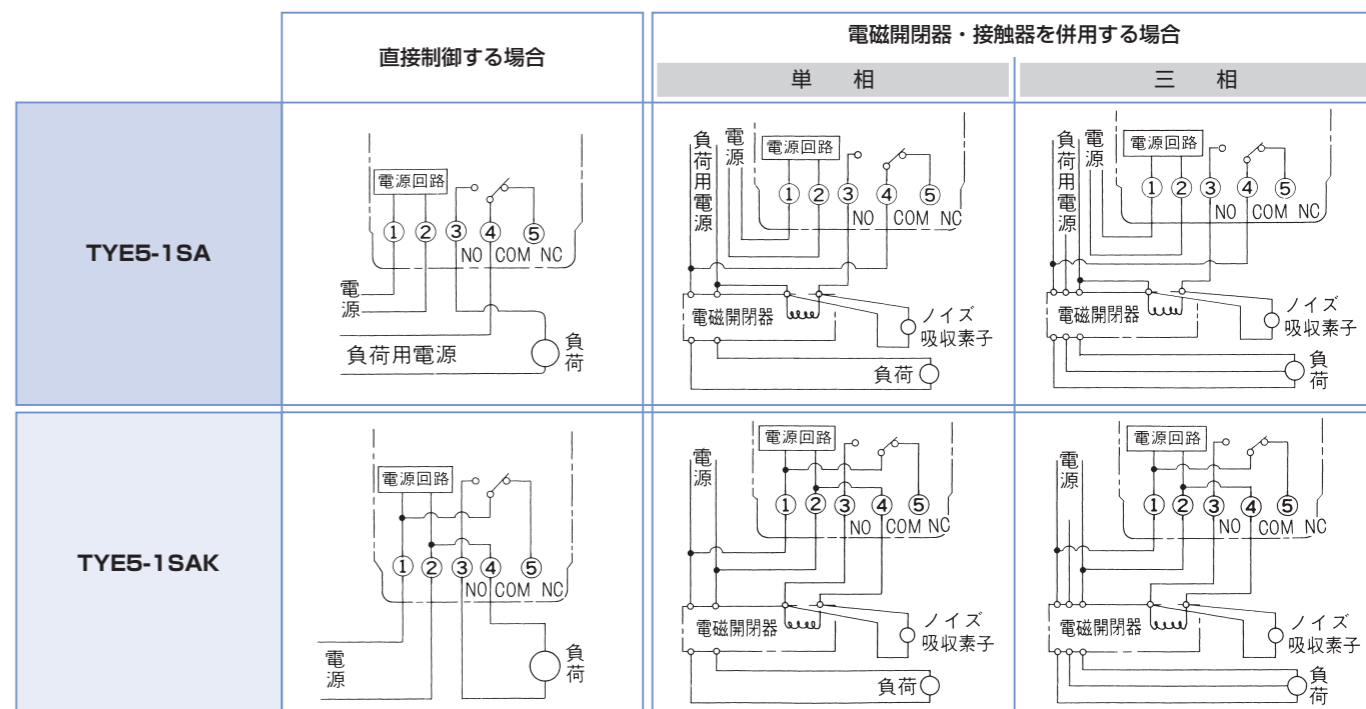
外形寸法図



端子配置図



接続例



●接続可能な負荷台数(目安)

	水銀灯(高力率/低力率)			蛍光灯(高力率/低力率)		白熱灯
	40W	100W	200W	20W	40W	110W
100V	5/2灯	2/1灯	-	10/10灯	6/3灯	2/-灯
200V	-	-	2/-灯	-	-	-

注) 抵抗負荷以外の負荷を制御する場合にはタイムスイッチの誤動作・破壊を防止するために、電磁開閉器をご使用のうえ、ノイズ吸収素子を接続してください。
例:日通工 エレクトロニクス(株)製 CR2B104C121(125V定格) CR2E104C121(250V定格)、岡谷電機産業(株)製 S-1201(150V定格)XE-1201(250V定格)