

形名

TYE5-1D

(別回路)

TYE5-1DK

(同一回路)

特長

基本的特長はP9をご覧ください。

- 15A・コンパクトサイズで登場
抵抗負荷15Aで協約2Pサイズになりさらに使いやすくなりました。
- 無通電状態でも設定ができます。
盤に取り付ける前や停電中などの無通電状態でも、あらかじめ手元で設定できて使いやすくなりました。
- 操作性が向上
「入」、「切」を組み合わせる表示・設定します。見やすい表示、わかりやすい設定方法になりました。
- 夏時間制(サマータイム)対応
サマータイムが、導入されても大丈夫です。ボタンを1回押すだけで、時間を1時間進め、もう1回押すと、1時間戻します。



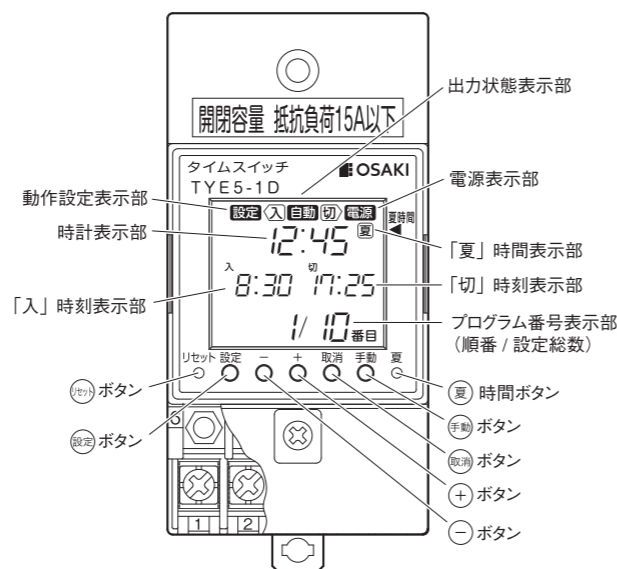
※TYE5-1D

仕様

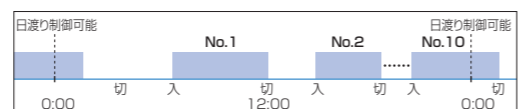
形名	TYE5-1D	TYE5-1DK
制御種類	24時間制御	
制御周期	24時間	
定格電圧	AC100-200V共用 (AC80~240V)	
周波数	50/60Hz共用	
消費電力	AC200V, 60Hz時 2W以下	
時刻表示	24時間制(0時00分~23時59分)	
精度	電源周波数に依存	
動作数	最大10動作(「入」「切」組合せ)	
カレンダー・時計	時分	
設定単位	1分	
最小設定間隔	1分	
出力回路数	1回路(無電圧C接点)	1回路(有電圧C接点)
出力方式	単極双投(別回路(無電圧))	単極双投(同一回路(有電圧))
接点容量	抵抗負荷	AC250V 15A以下 DC24V 15A以下
	誘導負荷	AC250V 2A以内(COSφ=0.4以上)
定格電源電圧	定格電源電圧で15A以下	
定格電源電圧	定格電源電圧で2A以内(COSφ=0.4以上)	
停電補償	累積停電期間 5年間	
使用温度範囲	-10℃~+50℃	
使用湿度範囲	85%以下(結露、氷結しないこと)	
質量	約200g	
外形寸法	50(W)×100(H)×75(D)	
取付方法	協約取付・IECレール取付・ねじ取付共用	
標準価格(外税)	11,700円	

各部の名称

TYE5-1D

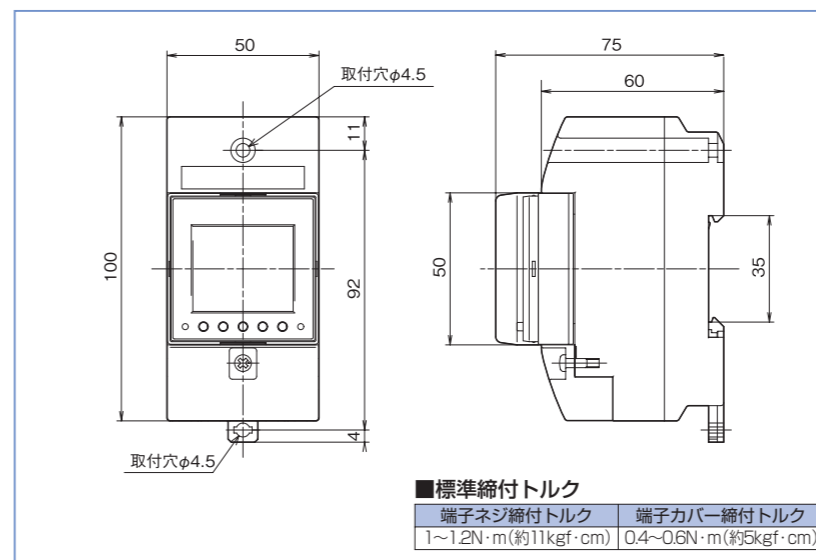


各部の名称



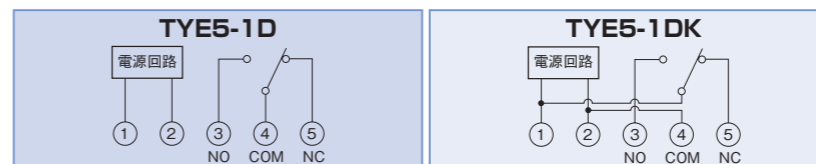
No.1の「[入]と「切」、No.2の「[入]と「切」...と順に設定。最大No.10の組合せ(10動作)まで可能。

外形寸法図



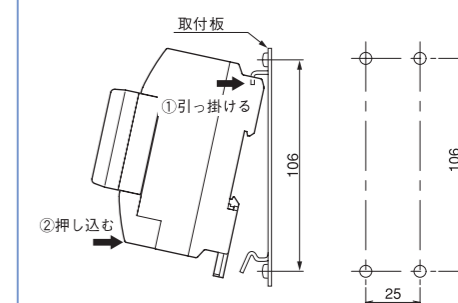
標準締付トルク	
端子ネジ締付トルク	1~1.2N・m(約11kgf・cm)
端子カバー締付トルク	0.4~0.6N・m(約5kgf・cm)

端子配置図

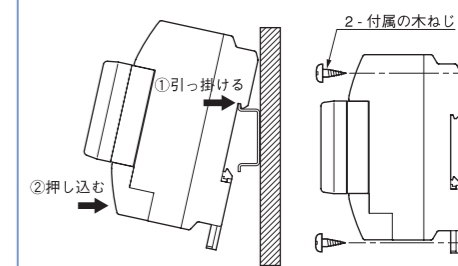


取付方法

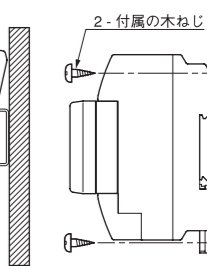
1. 協約ブレーカ取付爪(板)による取付



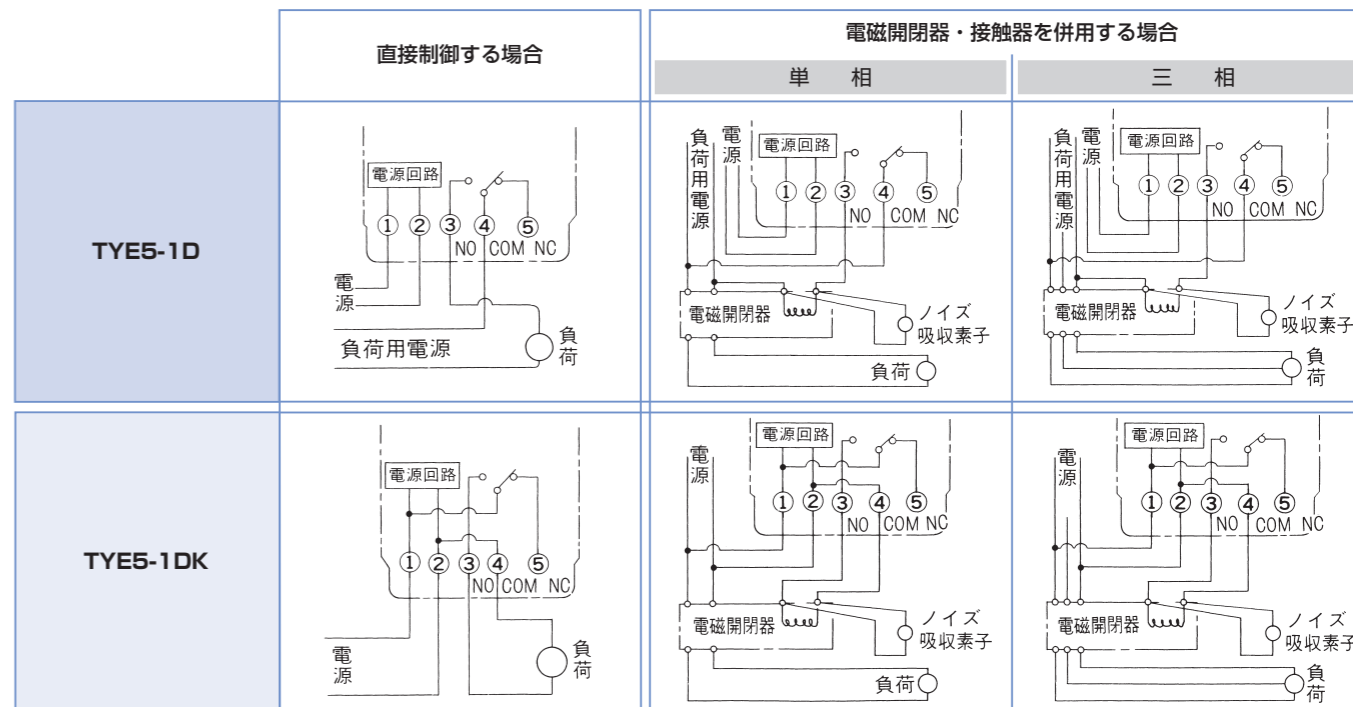
2. IECレール取付(35mm幅)



3. ねじ取付



接続例



●接続可能な負荷台数(目安)

	水銀灯(高力率/低力率)			蛍光灯(高力率/低力率)			白熱灯
	40W	100W	200W	20W	40W	110W	60W
100V	5/2灯	2/1灯	-	10/10灯	6/3灯	2/-灯	5灯
200V	-	-	2/-灯	-	-	-	-

注) 抵抗負荷以外の負荷を制御する場合にはタイムスイッチの誤動作・破壊を防止するために、電磁開閉器をご使用のうえ、ノイズ吸収素子を接続してください。
例:日通工 エレクトロニクス(株)製 CR2B104C121(125V定格) CR2E104C121(250V定格)、岡谷電機産業(株)製 S-1201(150V定格)XE-1201(250V定格)