

制御周期

24時間

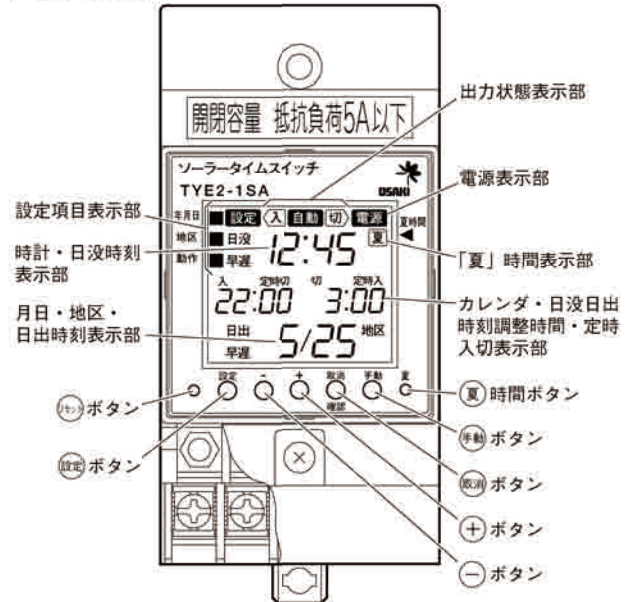
TYE2-1SA, TYE2-1SAK

(別回路)

(同一回路)

各部の名称

TYE2-1SA



TYE2-1SA TYE2-1SAK

特長

基本的特長はP11をご覧ください。

- 無通電状態でも設定ができます。
盤に取り付ける前や停電中などの無通電状態でも、あらかじめ手で設定できて使いやすくなりました。
- 閏年自動補正機能
閏年自動補正機能により、いつでも正しい日にちを表示します。
- 自動復帰機能
プログラム設定中に、3分間以上ボタン操作を行わなかった場合は、自動的に通常運転状態に戻りますので、誤操作防止にも役立ちます。
- 操作性が向上
「入」、「切」を組み合わせて表示・設定します。見やすい表示、わかりやすい設定方法になりました。
- 夏時間制(サマータイム)対応
サマータイムが、導入されても大丈夫です。ボタンを1回押すだけで、時間を1時間進め、もう1回押すと、1時間戻します。

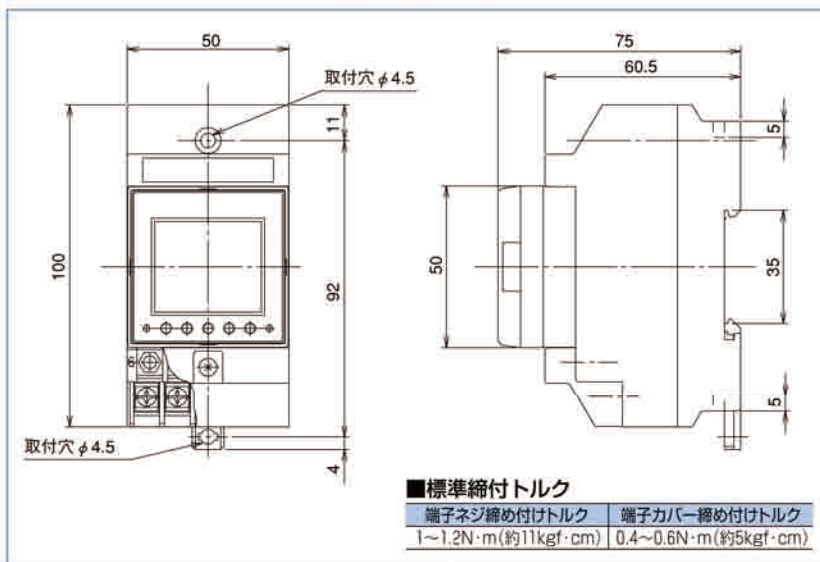
仕様

形名	TYE2-1SA	TYE2-1SAK			
制御種類	ソーラー制御				
制御周期	24時間				
電源	定格電圧	AC100-200V共用(AC80~240V)			
	周波数	50/60Hz共用			
	消費電力	AC100V 0.3W以下、AC200V 1W以下			
時計部	時刻表示	24時間制(0時00分~23時59分)			
	精度	月差±15秒以内(周囲温度25℃において)			
設定	動作数	最大2動作(日没「入」、夜間定時「切」、早朝定時「入」、日出「切」)			
	カレンダー・時計	年.月.日.時.分			
	使用地区	全国10地区より1地区を選択			
	調整時間	日没・日出時刻に対してそれぞれ±99分			
	定時制御	夜間定時「切」、早朝定時「入」各1回			
出力	設定単位	1分			
	最小設定間隔	1分			
力	出力回路数	1回路			
	出力方式	単極双投	別回路(無電圧)	単極双投	同一回路(有電圧)
	接点容量	抵抗負荷	AC250V 5A以内 DC30V 5A以内	定格電源電圧で 5A以内	
		誘導負荷	AC250V 2A以内(COSφ=0.4以上) DC30V 2A以内(L/R=7ms以下)	定格電源電圧で 2A以内(COSφ=0.4以上)	
停電補償	5年間				
使用温度範囲	-10℃~+50℃				
使用湿度範囲	85%以下(結露、氷結しないこと)				
質量	約180g				
外形寸法	50(W)×100(H)×75(D)				
取付方法	協約取付・DINレール取付				
標準価格(外税)	15,200円				

制御方法 <ソーラー制御>

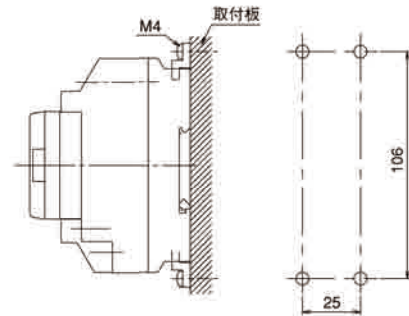
動作状態	制御パターン
日没(入)～日出(切)	日没 入 日出 切
日没(入)～夜間定時(切) 早朝定時(入)～日出(切)	日没 入 夜間定時 切 早朝定時 入 日出 切
日没(入)～夜間定時(切)	日没 入 夜間定時 切
早朝定時(入)～日出(切)	早朝定時 入 日出 切

外形寸法図

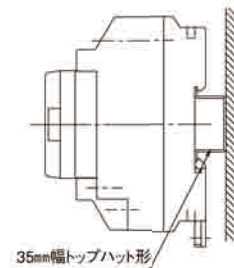


取付方法

1. 協約ブレーカ取付爪(板)による取付

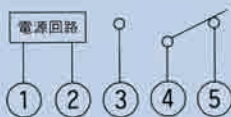


2. DINレール取付 (35mm幅)

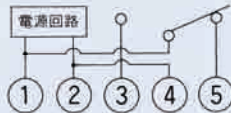


端子配置図

TYE2-1SA

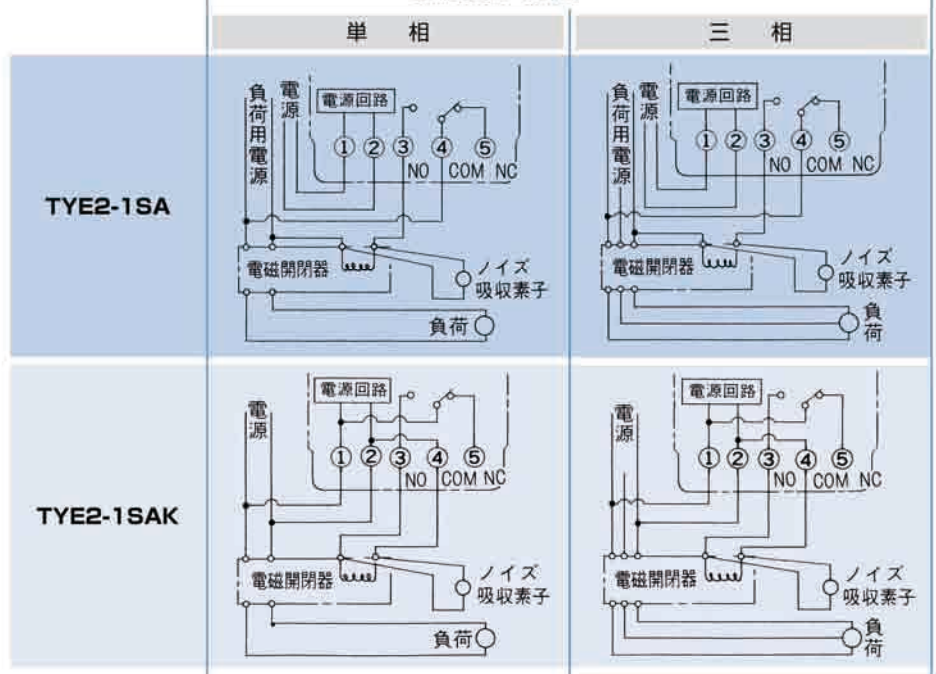


TYE2-1SAK



接続例

電磁開閉器・接触器を併用する場合



注) 抵抗負荷以外の負荷を制御する場合にはタイムスイッチの誤動作・破壊を防止するために、電磁開閉器をご使用のうえ、ノイズ吸収素子を接続してください。
例: 日通工 エレクトロニクス(株)製 CR2B104C121(125V定格) CR2E104C121(250V定格)、岡谷電機産業(株)製 S-1201(150V定格)XE-1201(250V定格)