

形名

**TYE4-1SA** (別回路)

**TYE4-1SAK** (同一回路)

特長

基本的特長はP9をご覧ください。

- 無通電状態でも設定ができます。  
盤に取り付ける前や停電中などの無通電状態でも、あらかじめ手元で設定できて使いやすくなりました。
- 閏年自動補正機能  
閏年自動補正機能により、いつでも正しい日にちを表示します。
- ソーラータイムスイッチでも任意の時刻で入切可能  
日出・日没時刻によらず、定時ON/OFF制御が可能です。
- 自動復帰機能  
プログラム設定中に、3分間以上ボタン操作を行わなかった場合は、自動的に通常運転状態に戻りますので、誤操作防止にも役立ちます。
- 操作性が向上  
「入」、「切」を組み合わせて表示・設定します。見やすい表示、わかりやすい設定方法になりました。
- 夏時間制(サマータイム)対応  
サマータイムが、導入されても大丈夫です。ボタンを1回押すだけで、時間を1時間進め、もう1回押すと、1時間戻します。

仕様

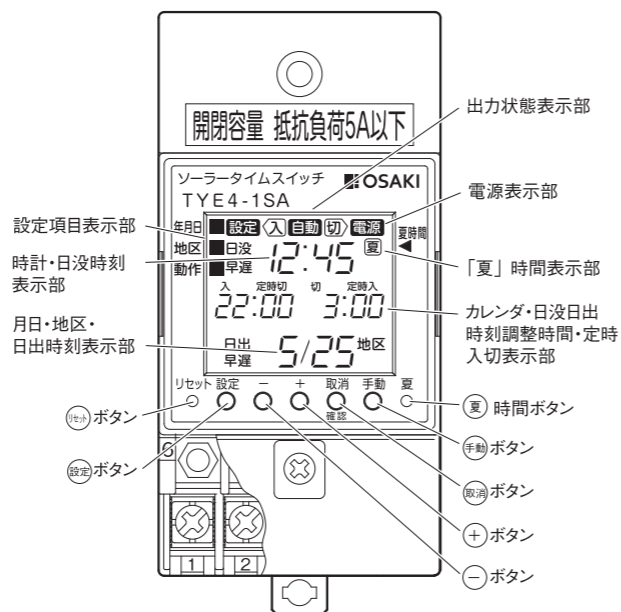
形名	TYE4-1SA	TYE4-1SAK
制御種類	ソーラー制御	
制御周期	24時間	
電源	定格電圧 AC100-200V共用(AC80~240V) 周波数 50/60Hz共用 消費電力 AC200V, 60Hz時 3.5VA以下(1W以下)	
時計部	時刻表示 24時間制(0時00分~23時59分) 精度 月差±15秒以内(周囲温度25℃において)	
設定	動作数 最大2動作(日没「入」、夜間定時「切」、早朝定時「入」、日出「切」) カレンダー・時計 年・月・日・時・分 使用地区 全国10地区より1地区を選択 調整時間 日没・日出時刻に対してそれぞれ±99分 定時制御 夜間定時「切」、早朝定時「入」各1回 タイマー動作 1動作(任意時刻の「入」「切」組合せ) 設定単位 1分 最小設定間隔 1分	
出力	出力回路数 1回路(無電圧C接点)	1回路(有電圧C接点)
力	出力方式 単極双投	別回路(無電圧) 単極双投
	接点容量 抵抗負荷 AC250V 5A以下 DC30V 5A以下	誘導負荷 AC250V 2A以内(COSφ=0.4以上) DC30V 2A以内(L/R=7ms以下)
停電補償	累積停電期間 5年間	
使用温度範囲	-10℃~+50℃	
使用湿度範囲	85%以下(結露、氷結しないこと)	
質量	約180g	
外形寸法	50(W)×100(H)×75(D)	
取付方法	協約取付・IECレール取付・ねじ取付共用	
標準価格(外税)	15,200円	



※TYE4-1SA

各部の名称

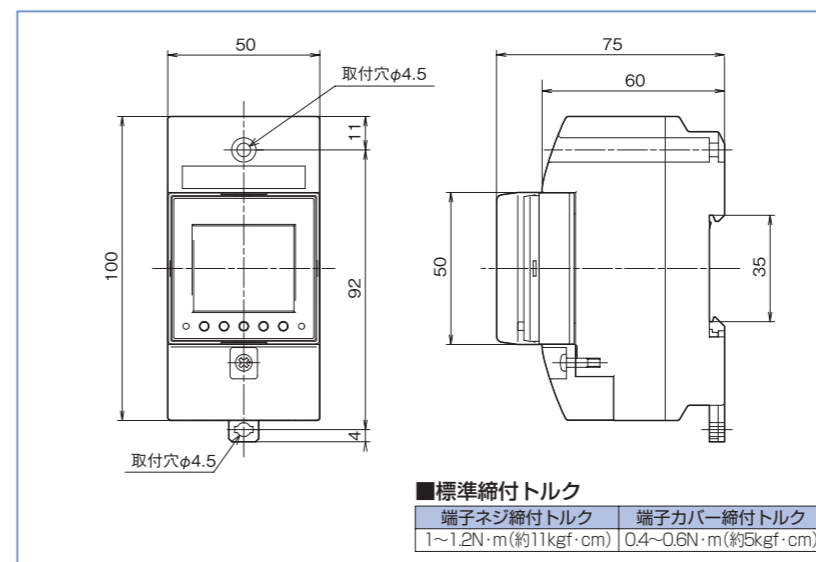
TYE4-1SA



制御方法 (ソーラー制御)

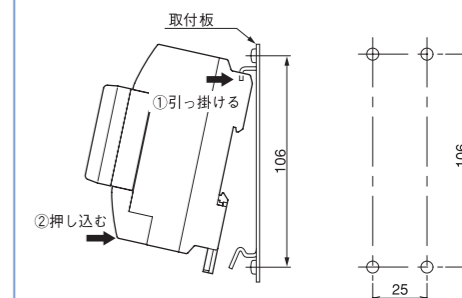
動作状態	制御パターン
日没(入)~日出(切)	日没 入 日出 切
日没(入)~夜間定時(切) 早朝定時(入)~日出(切)	日没 夜間定時 早朝定時 日出 入 切 入 切
日没(入)~夜間定時(切)	日没 夜間定時 入 切
早朝定時(入)~日出(切)	早朝定時 日出 入 切

外形寸法図

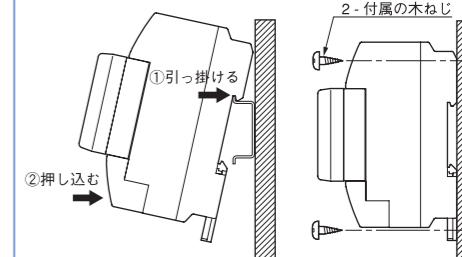


取付方法

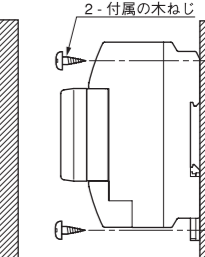
1. 協約ブレーカ取付爪(板)による取付



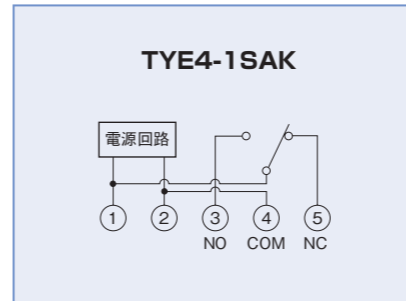
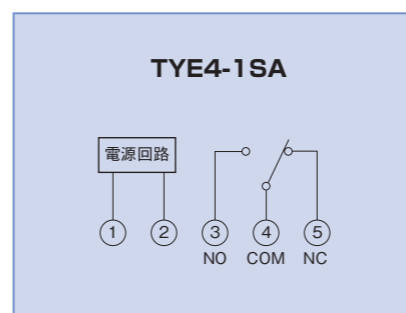
2. IECレール取付 (35mm幅)



3. ねじ取付

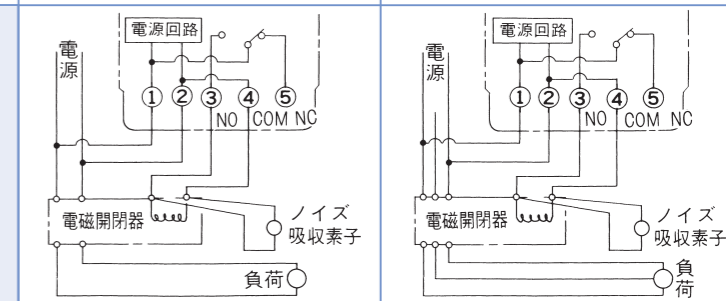
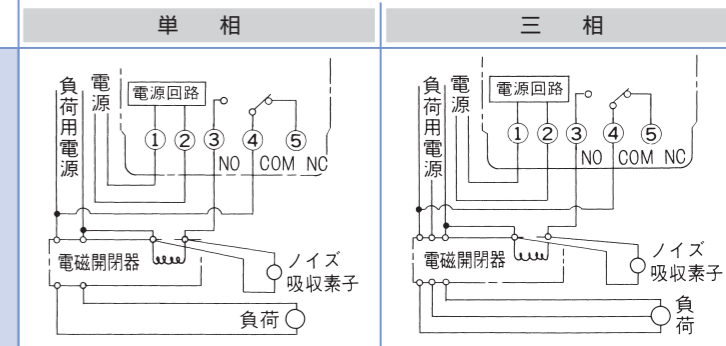


端子配置図



接続例

電磁開閉器・接触器を併用する場合



注) 抵抗負荷以外の負荷を制御する場合にはタイムスイッチの誤動作・破壊を防止するために、電磁開閉器をご使用のうえ、ノイズ吸収素子を接続してください。  
例: 日通工 エレクトロニクス(株)製 CR2B104C121(125V定格) CR2E104C121(250V定格)、岡谷電機産業(株)製 S-1201(150V定格)XE-1201(250V定格)