

普通級・三相3線式

AM3EA-K40R

精密級・三相3線式

AP3EA-K40R

特別精密級・三相3線式

AH3E3-K40R

特 長

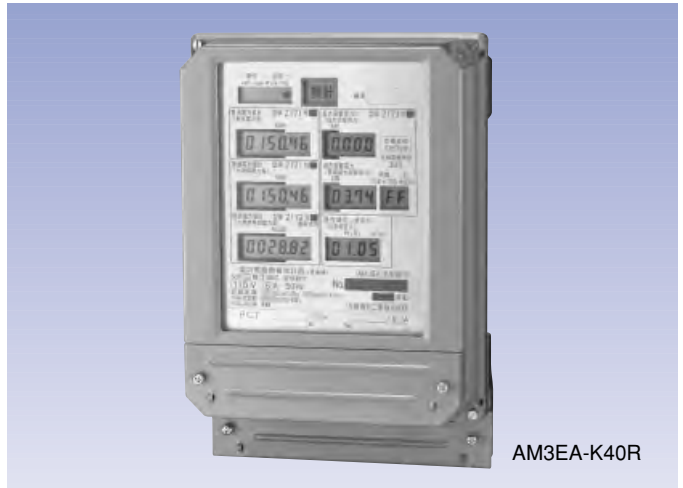
- 計量法に準拠しています。
- 日本電気計器検定所の型式承認を取得している計器があります。
- 電力会社に納入されている計器と同じ計量表示・精度をもつ電力需給用複合計器で普通／精密／特別精密級と3機種をそろえています。

用 途

- IPPプラント、大規模太陽光発電、コジェネシステムなどの売電用メータとしての取引証明用。パルス検出器と組み合わせによるデマンド制御等の電力管理用途に適しています。

仕 様

相線式		三 相 3 線 式					
階 級		普通級		精密級		特別精密級	
形 名		AM3EA-K40R		AP3EA-K40R		AH3E3-K40R	
内蔵計器		種別	型式承認番号	種別	型式承認番号	種別	型式承認番号
		普通電力量計(全日電力量測定用)	第2171号	精密電力量計(全日電力量測定用)	第2281号	特別精密電力量計(全日電力量測定用)	第1975号
		普通電力量計(昼間力率測定用)	第2171号	普通電力量計(昼間力率測定用)	第2282号	普通電力量計(昼間力率測定用)	第1976号
		無効電力量計(昼間力率測定用)	第2172号	無効電力量計(昼間力率測定用)	第2283号	無効電力量計(昼間力率測定用)	第1977号
		最大需要電力計	第2173号	最大需要電力計	第2284号	最大需要電力計	第1978号
取付・接続方式		表面取付・表面接続					
定格	電圧(V)	/110					
	電流(A)	/5					
乗 率		合成変成比倍または10べき倍、D倍					
表示画面		現在画面、検針画面、設定画面					
画面切換		サイクリック表示(現在画面、検針画面各々30秒、60秒、90秒、120秒いずれかを設定)					
需要時限		30分					
力測時間帯		8時～22時または9時～23時					
検針日		1日から31日までのいずれかを設定					
出力パルス定数 (pulse/kWh)		50,000		50,000または2,000			
定格周波数 (Hz)		50または60					
電圧回路	皮相電力 (VA)	6					
	電力損失 (W)	—					
電流回路	皮相電力 (VA)	0.2					
	電力損失 (W)	—					
質 量 (kg)		2.5			2.9		
端子カバー		標準装備					



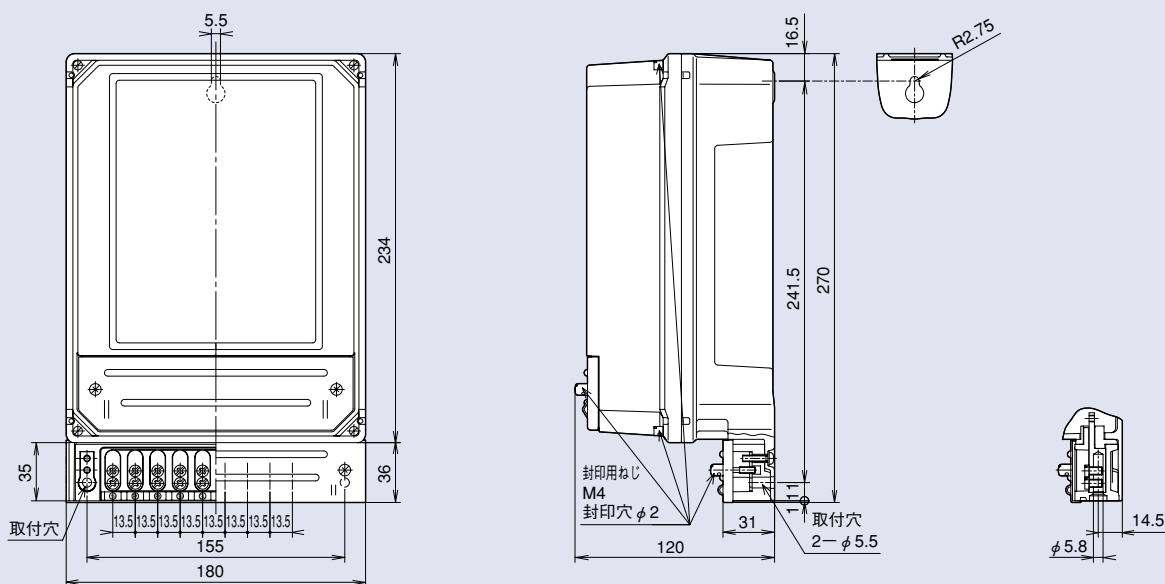
AM3EA-K40R

時間帯別計器として下記表の普通級、精密級も製作可能です。お問い合わせください

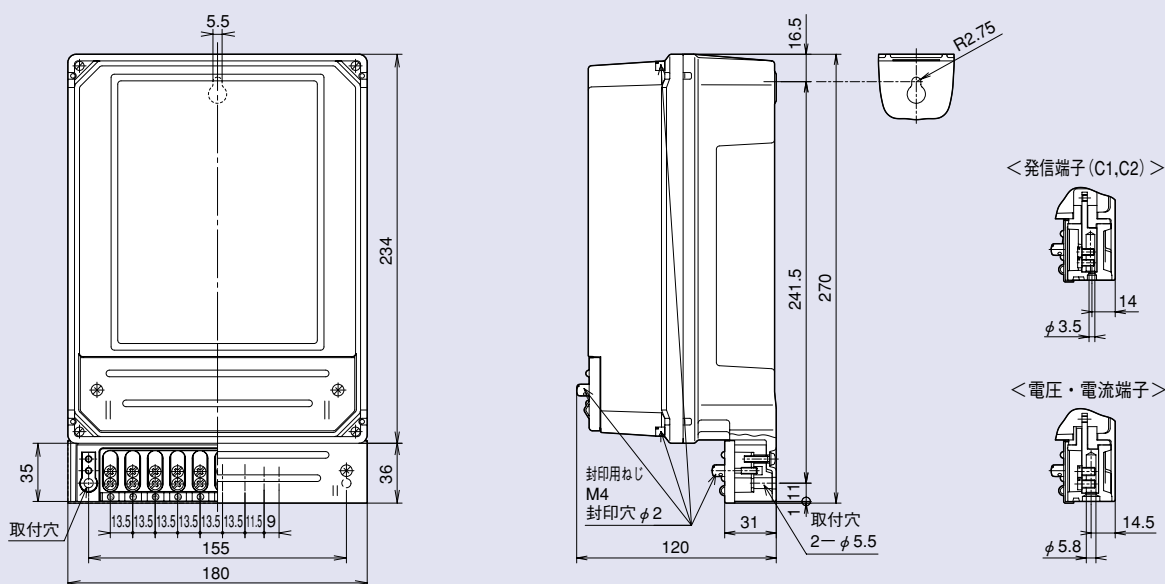
階級	乗率	合成変成比倍	D倍	10べき倍
普通級		AM3EN-R	AM3EP-R	AM3ER-R
精密級		AP3EL-R	AP3EM-R	AP3EN-R

外形寸法

AM3EA-K40R、AP3EA-K40R

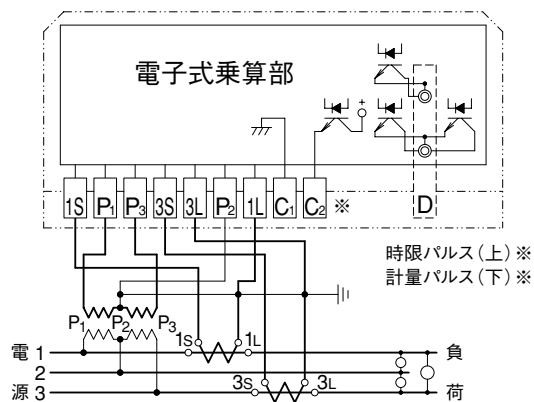


AH3E3-K40R



接続図

AM3EA-K40R、AP3EA-K40R、AH3E3-K40R



注) ※ 出力パルスの取出しには、パルス検出器「OCKシリーズ」を使用下さい。