

形名

A5DA-RN2 (単相2線式・/5A)

A6DA-RN2 (単相3線式・/5A)

A7DA-RN2 (三相3線式・/5A)

特長

- 計量法に準拠しています。
- 日本電気計器検定所の型式承認を取得しています。
- 端子カバー 一体化により施工性を向上します。
- 30分値を44日分記録します。
- 計量値表示は、LCD表示方向設定スイッチにより4方向に切替可能です。
- 通信端子の片側配置、IECレール取付の標準採用で
施行性向上を実現しました。
- 低圧・高圧回路を問わず全ての定格に対応できます。
- 自動検針システムによる課金用途だけではなく、データロガー等との
組合せによる省エネルギー対策に最適です。



A6DA-RN2 (/5A)

仕様

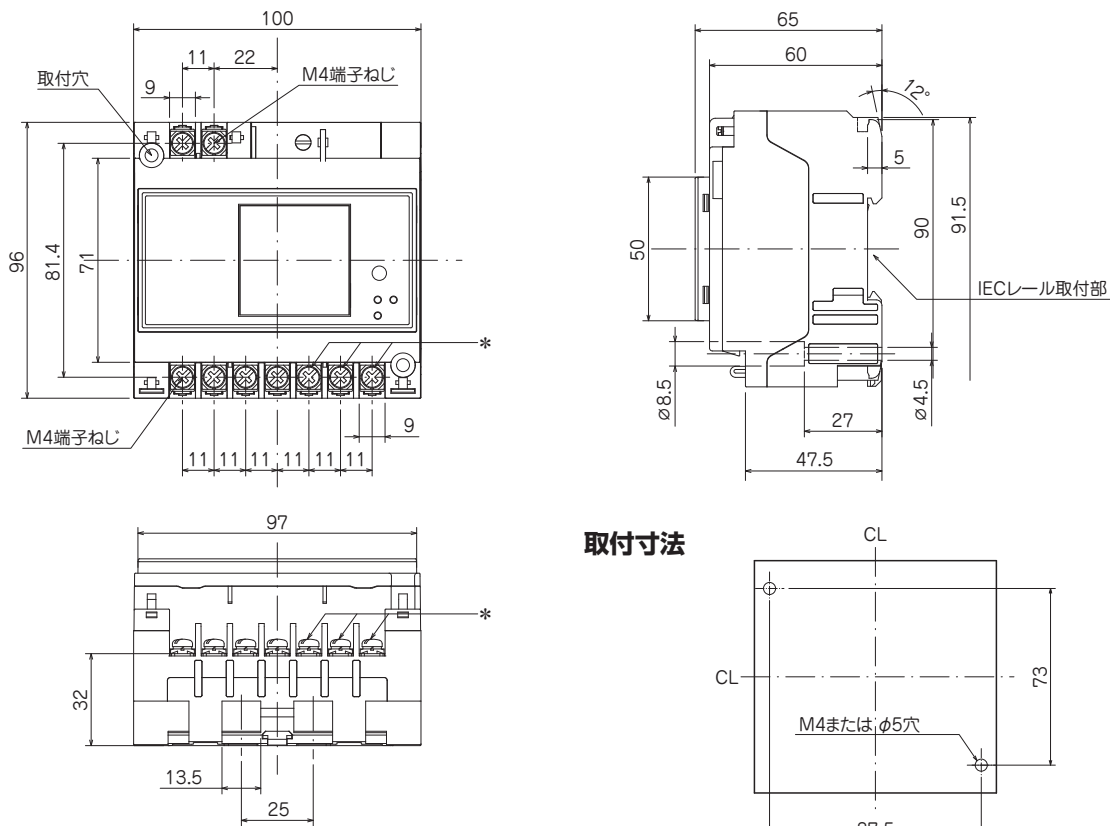
相線式	単相2線式	単相3線式	三相3線式
形名	A5DA-RN2	A6DA-RN2	A7DA-RN2
タイプ	標準品		
取付・接続方式	表面取付・表面接続		
定格電圧(V)	/110, 100, 200, 240	100	/110, 100, 200
定格電流(A)	/5		
定格周波数(Hz)	50または60 ^{*1}		
電圧回路	皮相電力(VA)	P.81をご参照ください。 ^{*2}	
電流回路	皮相電力(VA)		
質量(g)	約330		
端子カバー	標準装備		

*1: 未検定品は50/60Hz共用です。 *2: 電圧回路の皮相電力はJIS等の規格範囲外となります。

通信仕様

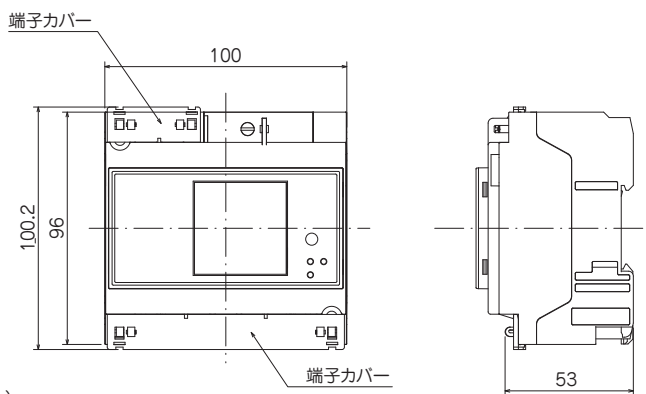
通信インターフェース	カルテット	
伝送速度	1200bps	
通信方式	半二重、ポーリング	
同期方式	調歩同期	
通信コード	JIS X 0201 (ローマ字用JIS7単位符号)	
キャラクタ構成	スタートビット	1ビット
	データビット	7ビット
	パリティビット	1ビット(偶数)
	ストップビット	1ビット
通信項目	有効電力量(順潮流/逆潮流)、 瞬時有効電力、力率、電流、電圧、 30分値	

外形寸法



注) 单相2線式の場合、* の端子ねじはありません。

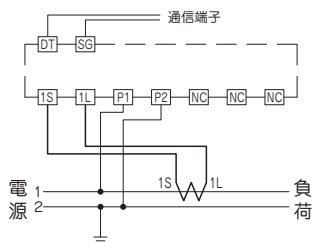
端子カバー付 外形寸法



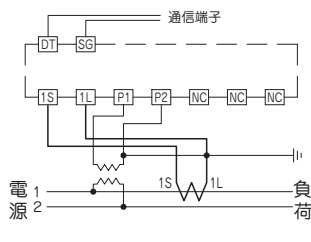
注) オプション品はP.43をご参照ください。

接続図

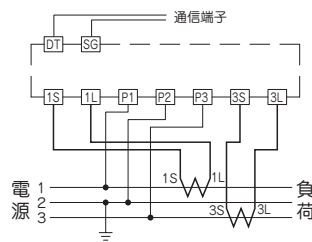
A5DA-RN2 (CT付)



A5DA-RN2 (VT・CT付)



A6DA-RN2, A7DA-RN2 (CT付)



A7DA-RN2 (VT・CT付)

