

形 名

A5DA-RN2 (単相2線式・30A、120A)

A6DA-RN2 (単相3線式・30A、120A)

A7DA-RN2 (三相3線式・30A、120A)

特 長

- 計量法に準拠しています。
- 日本電気計器検定所の型式承認を取得しています。
- 端子カバー 一体化により施工性を向上します。
- 30分値を44日分記録します。
- 計量値表示は、LCD表示方向設定スイッチにより4方向に切替可能です。
- ブレーカと直結可能な端子高さ24mm、通信端子の片側配置、IECレール取付の標準採用で施工性向上を実現しました。
- カルントループ通信により電力量計指示値の出力が可能です。
- 自動検針システムによる課金用途だけでなく、データロガー等との組合せによる省エネルギー対策に最適です。



A5DA-RN2 (30A)

仕 様

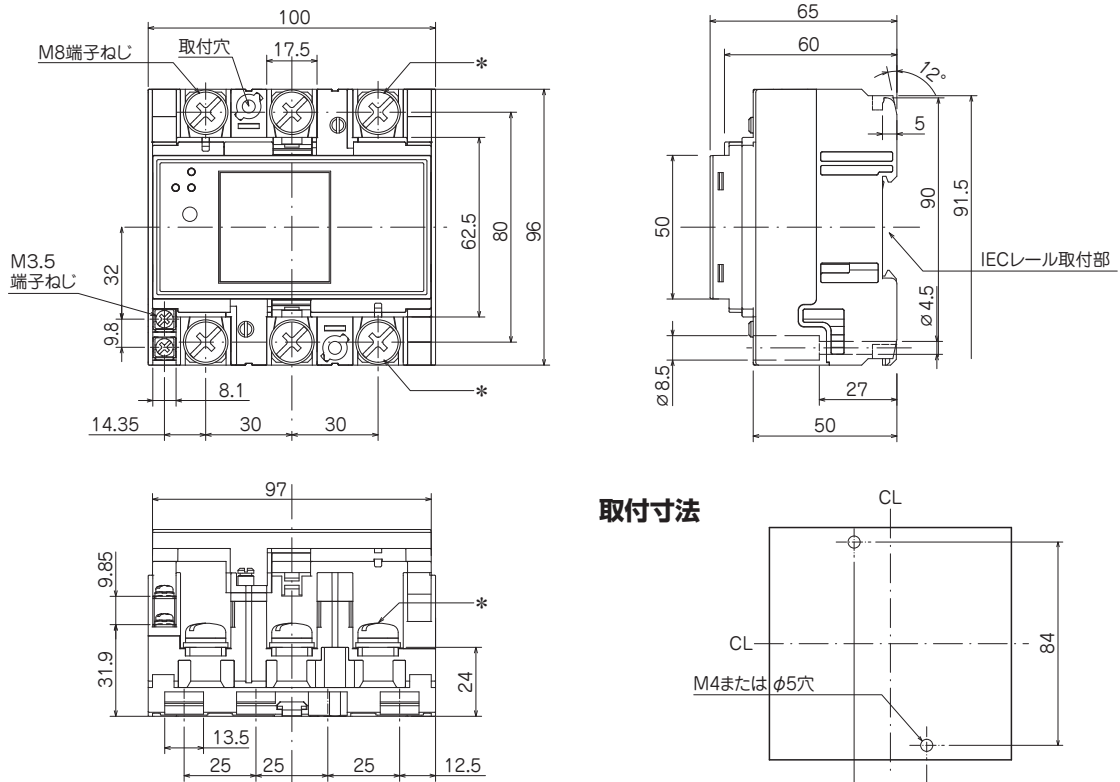
相線式	単相2線式				単相3線式				三相3線式				
形名	A5DA-RN2				A6DA-RN2				A7DA-RN2				
タイプ	標準品	BL ^{*1}	標準品	BL ^{*1}	標準品	BL ^{*1}	標準品	BL ^{*1}	標準品	BL ^{*1}	標準品	BL ^{*1}	
取付・接続方式	表面接続・表面取付												
定格電圧(V)	100, 200, 240				100				100, 200				
定格電流(A)	30		120		30		120		30		120		
定格周波数(Hz)	50または60 ^{*2}												
電圧回路	電力損失(W)	P.80をご参照ください。											
電流回路	電力損失(W)												
質量(kg)	約500												
端子カバー	標準装備												

※1：標準品に対して1S-1L(R相)と3S-3L(T相)を入れ替えたタイプ。 ※2：未検定品は50/60Hz共用です。

通信仕様

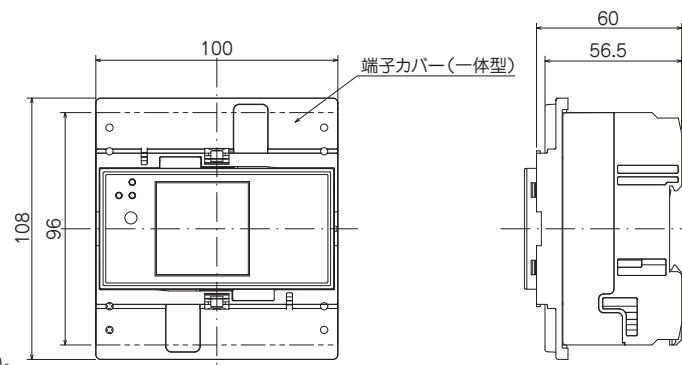
通信インターフェース	カルントループ	
伝送速度	1200bps	
通信方式	半二重、ポーリング	
同期方式	調歩同期	
通信コード	JIS X 0201 (ローマ字用JIS7単位符号)	
キャラクタ構成	スタートビット	1ビット
	データビット	7ビット
	パリティビット	1ビット(偶数)
	ストップビット	1ビット
通信項目	有効電力量(順潮流/逆潮流)、 瞬時有効電力、力率、電流、電圧、 30分値	

外形寸法



注) 単相2線式の場合、* の端子ねじはありません。

端子カバー付 外形寸法

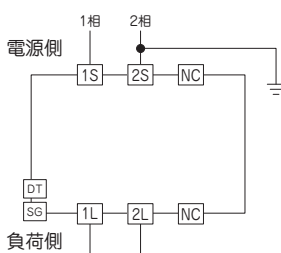


注) オプション品はP.43をご参照ください。

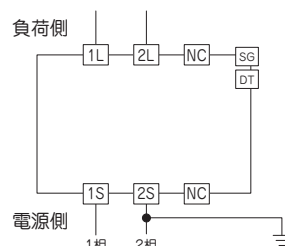
接続図

A5DA-RN2

標準タイプ(上側電源接続)

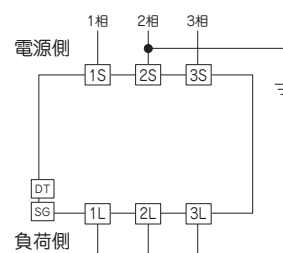


BLタイプ(下側電源接続)



A6DA-RN2, A7DA-RN2

標準タイプ(上側電源接続)



BLタイプ(下側電源接続)

